



# ΕΠΙΣΗΜΗ ΕΦΗΜΕΡΙΔΑ ΤΗΣ ΚΥΠΡΙΑΚΗΣ ΔΗΜΟΚΡΑΤΙΑΣ

## ΠΑΡΑΡΤΗΜΑ ΤΡΙΤΟ

### ΜΕΡΟΣ Ι

#### ΚΑΝΟΝΙΣΤΙΚΕΣ ΔΙΟΙΚΗΤΙΚΕΣ ΠΡΑΞΕΙΣ

Αριθμός 4900	Παρασκευή, 23 Οκτωβρίου 2015	2071
--------------	------------------------------	------

#### Αριθμός 345

Οι περί Αστυνομίας (Πειθαρχικοί) (Τροποποιητικοί) Κανονισμοί του 2015, οι οποίοι εκδόθηκαν από το Υπουργικό Συμβούλιο δυνάμει των άρθρων 13(2) και 34 των περί Αστυνομίας Νόμων του 2004 έως 2015, αφού κατατέθηκαν στη Βουλή των Αντιπροσώπων και εγκρίθηκαν από αυτή, δημοσιεύονται στην Επίσημη Εφημερίδα της Δημοκρατίας σύμφωνα με το εδάφιο (3) του άρθρου 3 του περί της Καταθέσεως στη Βουλή των Αντιπροσώπων των Κανονισμών που Εκδίδονται με Εξουσιοδότηση Νόμου, Νόμου (Ν. 99 του 1989 όπως τροποποιήθηκε με τους Νόμους 227 του 1990 μέχρι 3(Ι) του 2010).

#### ΟΙ ΠΕΡΙ ΑΣΤΥΝΟΜΙΑΣ ΝΟΜΟΙ ΤΟΥ 2004 ΕΩΣ 2015

#### Κανονισμοί δυνάμει των άρθρων 13(2) και 34

Το Υπουργικό Συμβούλιο, ασκώντας τις εξουσίες που του παρέχουν το εδάφιο (2) του άρθρου 13 και το άρθρο 34 των περί Αστυνομίας Νόμων του 2004 έως 2015, αφού έλαβε υπόψη τη γνώμη του Αρχηγού, εκδίδει τους ακόλουθους Κανονισμούς.

73(Ι) του 2004  
94(Ι) του 2005  
28(Ι) του 2006  
73(Ι) του 2006  
153(Ι) του 2006  
93(Ι) του 2008  
36(Ι) του 2010  
169(Ι) του 2011  
52(Ι) του 2012  
155(Ι) του 2012  
4(Ι) του 2013  
84(Ι) του 2015.

Συνοπτικός  
τίτλος.  
Επίσημη  
Εφημερίδα,  
Παράρτημα  
Τρίτο(Ι):

3.3.1989  
21.5.1993  
8.4.2004.

1. Οι παρόντες Κανονισμοί θα αναφέρονται ως οι περί Αστυνομίας (Πειθαρχικοί) (Τροποποιητικοί) Κανονισμοί του 2015 και θα διαβάζονται μαζί με τους περί Αστυνομίας (Πειθαρχικούς) Κανονισμούς του 1989 έως 2004 (που στο εξής θα αναφέρονται ως «οι βασικοί κανονισμοί») και οι βασικοί κανονισμοί και οι παρόντες Κανονισμοί θα αναφέρονται μαζί ως οι περί Αστυνομίας (Πειθαρχικοί) Κανονισμοί του 1989 έως 2015.

Τροποποίηση των βασικών κανονισμών με την αντικατάσταση του Κανονισμού 27.

2. Ο Κανονισμός 27 των βασικών κανονισμών αντικαθίσταται από τον ακόλουθο νέο Κανονισμό 27:

«Συμβούλιο Εφέσεων.

27. Καθιδρύεται Συμβούλιο Εφέσεων, το οποίο συγκροτείται από ένα Ανώτερο Αξιωματικό βαθμού τουλάχιστον Ανώτερου Αστυνομίου, ως Πρόεδρο, που ορίζεται από τον Υπουργό, ένα Λειτουργό της Δημόσιας Υπηρεσίας, που κατέχει θέση με μισθοδοτική κλίμακα υψηλότερη από την κλίμακα του κατηγορούμενου, ο οποίος ορίζεται από τον Υπουργό, μετά από συνεννόηση με την Αρμόδια Αρχή της Υπηρεσίας όπου υπηρετεί και ένα Δικηγόρο της Δημοκρατίας Α΄, ο οποίος ορίζεται από το Γενικό Εισαγγελέα της Δημοκρατίας, και το οποίο θα επιλαμβάνεται όλων των εφέσεων σε πειθαρχικές υποθέσεις, στις οποίες κατηγορούμενος είναι μέλος της Αστυνομίας μέχρι και του βαθμού του Ανώτερου Υπαστυνόμου.».

Τροποποίηση των βασικών κανονισμών με την προσθήκη νέου Κανονισμού 45Α.

3. Οι βασικοί κανονισμοί τροποποιούνται με την προσθήκη, αμέσως μετά τον Κανονισμό 45 αυτών, του ακόλουθου νέου Κανονισμού 45Α:

«Συμβούλιο Εφέσεων Ανώτερων Αξιωματικών.

45Α. (1) Καθιδρύεται Συμβούλιο Εφέσεων Ανώτερων Αξιωματικών, το οποίο συγκροτείται από τον Υπαρχηγό Αστυνομίας, ως Πρόεδρο, ένα Εισαγγελέα της Δημοκρατίας, ο οποίος ορίζεται από το Γενικό Εισαγγελέα της Δημοκρατίας και ένα Λειτουργό της Δημόσιας Υπηρεσίας, που κατέχει θέση με μισθοδοτική κλίμακα υψηλότερη από την κλίμακα του κατηγορούμενου, ο οποίος ορίζεται από τον Υπουργό, μετά από συνεννόηση με την Αρμόδια Αρχή της Υπηρεσίας όπου υπηρετεί και το οποίο επιλαμβάνεται των εφέσεων που ασκούνται δυνάμει του Κανονισμού 46.

(2) Το Συμβούλιο Εφέσεων Ανώτερων Αξιωματικών, κατά την άσκηση των εξουσιών του, σύμφωνα με τις πρόνοιες του Κανονισμού 46, δύναται-

- (α) να διατάξει επανεκδίκαση της υπόθεσης με νέα σύνθεση της Επιτροπής,
- (β) να μετατρέψει, να αυξήσει ή να μειώσει οποιαδήποτε ποινή που έχει επιβληθεί,
- (γ) όταν η μαρτυρία αποδεικνύει αδίκημα άλλο από αυτό για το οποίο κατηγορείται και μπορεί να γίνει τροποποίηση χωρίς ζημιά σε βάρος του κατηγορούμενου, να τροποποιήσει την κατηγορία και την απόφαση και να επιβάλει τέτοια ποινή που να υποκαθιστά εκείνη που έχει επιβληθεί, που κατά την άποψή του είναι η αρμόζουσα για την άλλη αυτή κατηγορία,
- (δ) να απορρίψει την έφεση,
- (ε) να ακυρώσει την απόφαση και την ποινή:

Νοείται ότι σε περίπτωση κωλύματος του Υπαρχηγού Αστυνομίας, που οφείλεται είτε σε λόγους που σχετίζονται με την εφαρμογή των αρχών του διοικητικού δικαίου, είτε με τη συμμετοχή του σε προγενέστερο στάδιο της εκκρεμούσας διαδικασίας, πέραν του Εισαγγελέα της Δημοκρατίας, που ορίζεται ως μέλος, ορίζεται από το Γενικό Εισαγγελέα της Δημοκρατίας, Εισαγγελέας της Δημοκρατίας, ο οποίος θα ενεργεί ως Πρόεδρος.».

Τροποποίηση του Κανονισμού 46 των βασικών κανονισμών.

4. Ο Κανονισμός 46 των βασικών κανονισμών τροποποιείται με την αντικατάσταση των λέξεων «Υπουργικού Συμβουλίου» (τελευταία γραμμή) από τις λέξεις «Συμβούλιο Εφέσεων Ανώτερων Αξιωματικών.».

## Αριθμός 346

Οι περί των Βασικών Απαιτήσεων (Είδη Πυροτεχνίας) Κανονισμοί του 2015, οι οποίοι εκδόθηκαν από το Υπουργικό Συμβούλιο δυνάμει του άρθρου 59 των περί των Βασικών Απαιτήσεων που πρέπει να πληρούν Καθορισμένες Κατηγορίες Προϊόντων Νόμων του 2002 έως 2013, αφού κατατέθηκαν στη Βουλή των Αντιπροσώπων και εγκρίθηκαν από αυτή, δημοσιεύονται στην Επίσημη Εφημερίδα της Δημοκρατίας σύμφωνα με το εδάφιο (3) του άρθρου 3 του περί της Καταθέσεως στη Βουλή των Αντιπροσώπων των Κανονισμών που Εκδίδονται με Εξουσιοδότηση Νόμου, Νόμου (Ν. 99 του 1989 όπως τροποποιήθηκε με τους Νόμους 227 του 1990 μέχρι 3(Ι) του 2010).

ΟΙ ΠΕΡΙ ΤΩΝ ΒΑΣΙΚΩΝ ΑΠΑΙΤΗΣΕΩΝ ΠΟΥ ΠΡΕΠΕΙ ΝΑ ΠΛΗΡΟΥΝ  
ΚΑΘΟΡΙΣΜΕΝΕΣ ΚΑΤΗΓΟΡΙΕΣ ΠΡΟΪΟΝΤΩΝ ΝΟΜΟΙ ΤΟΥ 2002 ΕΩΣ 2013

## Κανονισμοί δυνάμει του άρθρου 59

Προοίμιο.	Για σκοπούς εναρμόνισης με τις πράξεις της Ευρωπαϊκής Ένωσης με τίτλο-
Επίσημη Εφημερίδα της Ε.Ε.: L 178, 28.6.2013, σ. 27.	«Οδηγία 2013/29/ΕΕ του Ευρωπαϊκού Κοινοβουλίου και του Συμβουλίου της 12 <sup>ης</sup> Ιουνίου 2013 για την εναρμόνιση των νομοθεσιών των κρατών μελών σχετικά με τη διαθεσιμότητα στην αγορά ειδών πυροτεχνίας (αναδιτύπωση)» και
Επίσημη Εφημερίδα της Ε.Ε.: L 115, 17.4.2014, σ. 28.	«Εκτελεστική Οδηγία 2014/58/ΕΕ της Επιτροπής της 16 <sup>ης</sup> Απριλίου 2014 για τη δημιουργία, σύμφωνα με την οδηγία 2007/23/ΕΚ του Ευρωπαϊκού Κοινοβουλίου και του Συμβουλίου, συστήματος για την ιχνηλασιμότητα των ειδών πυροτεχνίας»,
30(Ι) του 2002 29(Ι) του 2003 258(Ι) του 2004 89(Ι) του 2005 71(Ι) του 2009 7(Ι) του 2011 90(Ι) του 2011 54(Ι) του 2013.	Το Υπουργικό Συμβούλιο, ασκώντας τις εξουσίες που του παρέχει το άρθρο 59 των περί των Βασικών Απαιτήσεων που πρέπει να πληρούν Καθορισμένες Κατηγορίες Προϊόντων Νόμων του 2002 έως 2013 εκδίδει τους ακόλουθους Κανονισμούς:
Συνοπτικός τίτλος.	1. Οι παρόντες Κανονισμοί θα αναφέρονται ως οι περί των Βασικών Απαιτήσεων (Είδη Πυροτεχνίας) Κανονισμοί του 2015.

ΜΕΡΟΣ Ι  
ΓΕΝΙΚΕΣ ΔΙΑΤΑΞΕΙΣ

Ερμηνεία.	2.-(1) Για τους σκοπούς των παρόντων Κανονισμών- «ανάκληση» σημαίνει κάθε μέτρο που αποσκοπεί στην επιστροφή είδους πυροτεχνίας, το οποίο έχει ήδη τεθεί στη διάθεσή του χρήστη·  «αξιολόγηση της συμμόρφωσης» σημαίνει διαδικασία με την οποία αποδεικνύεται κατά πόσο πληρούνται οι βασικές απαιτήσεις ασφάλειας που καθορίζονται στις διατάξεις των παρόντων Κανονισμών και αφορούν ένα είδος πυροτεχνίας·  «απόσυρση» σημαίνει κάθε μέτρο που αποσκοπεί να αποτρέψει τη διαθεσιμότητα στην αγορά είδους πυροτεχνίας, το οποίο βρίσκεται στην αλυσίδα εφοδιασμού·  «αρμόδια αρχή» σημαίνει τον Επιθεωρητή Εκρηκτικών Υλών·  «άτομο με εξειδικευμένες γνώσεις» σημαίνει πρόσωπο, το οποίο είναι εξουσιοδοτημένο από την αρμόδια αρχή και είναι κάτοχος Πιστοποιητικού Ικανότητας που εκδίδεται δυνάμει των διατάξεων του άρθρου 4 του περί Εκρηκτικών Υλών Νόμου, για να χειρίζεται και/ή να χρησιμοποιεί στη Δημοκρατία πυροτεχνήματα της κατηγορίας F4, είδη πυροτεχνίας της κατηγορίας T2 που χρησιμοποιούνται για θεατρικούς σκοπούς και/ή άλλα είδη πυροτεχνίας της κατηγορίας P2, όπως οι κατηγορίες αυτές καθορίζονται σύμφωνα με τις διατάξεις του Κανονισμού 7 των παρόντων Κανονισμών·
Κεφ. 54.	21 του 1970 95(Ι) του 2003 19(Ι) του 2005 109(Ι) του 2009 109(Ι) του 2010 178(Ι) του 2013.

## Παράρτημα Ι.

«αρχές εποπτείας της αγοράς» σημαίνει την αρμόδια αρχή·

«βασικές απαιτήσεις ασφάλειας» σημαίνει τις βασικές απαιτήσεις ασφάλειας που καθορίζονται στο Παράρτημα Ι·

«δημόσια ασφάλεια» σημαίνει την πρόληψη της χρήσης ειδών πυροτεχνίας κατά παράβαση των διατάξεων του περί Εκρηκτικών Υλών Νόμου·

«διάθεση στην αγορά» σημαίνει την πρώτη φορά κατά την οποία ένα είδος πυροτεχνίας καθίσταται διαθέσιμο στην αγορά της Ένωσης·

«διαθεσιμότητα στην αγορά» σημαίνει οποιαδήποτε προσφορά είδους πυροτεχνίας για διανομή, κατανάλωση ή χρήση στην αγορά της Ένωσης στο πλαίσιο εμπορικής δραστηριότητας, είτε έναντι αντιτίμου είτε δωρεάν·

«διανομέας» σημαίνει κάθε φυσικό ή νομικό πρόσωπο στην αλυσίδα εφοδιασμού, άλλο από τον κατασκευαστή ή τον εισαγωγέα, που καθιστά είδος πυροτεχνίας διαθέσιμο στην αγορά·

«διαπίστευση» έχει την έννοια που αποδίδει στον όρο αυτό το σημείο 10 του άρθρου 2 του Κανονισμού (ΕΚ) 765/2008, καθώς και το άρθρο 2 του περί Διαπίστευσης, Τυποποίησης και Τεχνικής Πληροφόρησης Νόμου·

156(Ι) του 2002  
10(Ι) του 2010  
57(1) του 2011  
69(Ι) του 2012  
120(Ι) του 2012.

«Δικαστήριο» σημαίνει Δικαστήριο αρμόδιας δικαιοδοσίας·

«εθνικός οργανισμός διαπίστευσης» σημαίνει τον εθνικό οργανισμό διαπίστευσης της Δημοκρατίας που ορίζεται δυνάμει του περί Διαπίστευσης, Τυποποίησης και Τεχνικής Πληροφόρησης Νόμου·

«είδος πυροτεχνίας» σημαίνει κάθε είδος που περιέχει εκρηκτικές ουσίες ή εκρηκτικό μείγμα ουσιών που έχει σχεδιαστεί για να παράγει θερμότητα, φως, ήχο, αέριο ή καπνό ή συνδυασμό αυτών των αποτελεσμάτων μέσα από εξώθερμη, αυτοσυντηρούμενη χημική αντίδραση·

«είδη πυροτεχνίας για θεατρικούς σκοπούς» σημαίνει είδη πυροτεχνίας που σχεδιάζονται για χρήση επί σκηνής σε εξωτερικούς ή εσωτερικούς χώρους, συμπεριλαμβανόμενων των κινηματογραφικών και τηλεοπτικών παραγωγών ή για παρόμοιες χρήσεις, όταν οι χρήσεις αυτές εγκρίνονται από την αρμόδια αρχή·

«είδη πυροτεχνίας για οχήματα» σημαίνει είδη πυροτεχνίας που σχεδιάζονται ως εξαρτήματα διατάξεων ασφάλειας σε οχήματα και περιέχουν πυροτεχνικές ουσίες που χρησιμοποιούνται για να ενεργοποιήσουν τις ίδιες ή άλλες διατάξεις·

«εκρηκτική ουσία» σημαίνει στερεή ή υγρή ουσία ή μίγμα αυτών, η οποία από μόνη της είναι ικανή, μέσω χημικής αντίδρασης, να παράγει αέριο σε τέτοια θερμοκρασία και πίεση και με τέτοια ταχύτητα ώστε να προκαλεί ζημιά στον περιβάλλοντα χώρο·

«εισαγωγέας» σημαίνει φυσικό ή νομικό πρόσωπο εγκατεστημένο στην Ένωση που διαθέτει στην αγορά της Ένωσης είδος πυροτεχνίας που προέρχεται από τρίτη χώρα·

«εναρμονισμένο πρότυπο» έχει την έννοια που αποδίδει στον όρο αυτό η υποπαράγραφος (γ) της παραγράφου (1) του άρθρου 2 του Κανονισμού (ΕΕ) 1025/2012·

«Ένωση» σημαίνει την Ευρωπαϊκή Ένωση·

«ενωσιακή νομοθεσία εναρμόνισης» σημαίνει τη νομοθεσία της Ένωσης που εναρμονίζει τις συνθήκες εμπορίας των προϊόντων·

«Επιθεωρητής Εκρηκτικών Υλών» έχει την έννοια που αποδίδεται στον όρο αυτό, από το άρθρο 2 του περί Εκρηκτικών Υλών Νόμου·

«Επιτροπή» σημαίνει την Ευρωπαϊκή Επιτροπή·

Επίσημη  
Εφημερίδα της  
ΕΕ:  
L 218,  
13.08.2008,  
σ. 30.

«Κανονισμός (ΕΚ) 765/2008» σημαίνει την πράξη της Ευρωπαϊκής Ένωσης με τίτλο «Κανονισμός (ΕΚ) αριθ. 765/2008 του Ευρωπαϊκού Κοινοβουλίου και του Συμβουλίου, της 9<sup>ης</sup> Ιουλίου 2008, για τον καθορισμό των απαιτήσεων διαπίστευσης και εποπτείας της αγοράς όσον αφορά την εμπορία των προϊόντων και για την κατάργηση του Κανονισμού (ΕΟΚ) αριθ. 339/93 του Συμβουλίου», όπως αυτός εκάστοτε τροποποιείται ή αντικαθίσταται·

Επίσημη  
Εφημερίδα της  
ΕΕ:  
L 396,  
30.12.2006,  
σ. 1.

«Κανονισμός (ΕΚ) 1907/2006» σημαίνει την πράξη της Ευρωπαϊκής Ένωσης με τίτλο «Κανονισμός (ΕΚ) αριθ. 1907/2006 του Ευρωπαϊκού Κοινοβουλίου και του Συμβουλίου της 18<sup>ης</sup> Δεκεμβρίου 2006 για την καταχώριση, την αξιολόγηση, την αδειοδότηση και τους περιορισμούς των χημικών προϊόντων (REACH) και για την ίδρυση του Ευρωπαϊκού Οργανισμού Χημικών Προϊόντων καθώς και για την τροποποίηση της οδηγίας 1999/45/ΕΚ και για την κατάργηση του κανονισμού (ΕΟΚ) αριθ. 793/93 του Συμβουλίου και του κανονισμού (ΕΚ) αριθ. 1488/94 της Επιτροπής καθώς και της οδηγίας 76/769/ΕΟΚ του Συμβουλίου και των οδηγιών της Επιτροπής 91/155/ΕΟΚ, 93/67/ΕΟΚ, 93/105/ΕΚ και 2000/21/ΕΚ», όπως αυτός εκάστοτε τροποποιείται ή αντικαθίσταται·

Επίσημη  
Εφημερίδα της  
ΕΕ:  
L 316,  
14.11.2012,  
σ. 12.

«Κανονισμός (ΕΕ) 1025/2012» σημαίνει την πράξη της Ευρωπαϊκής Ένωσης με τίτλο «Κανονισμός (ΕΕ) αριθ. 1025/2012 του Ευρωπαϊκού Κοινοβουλίου και του Συμβουλίου, της 25ης Οκτωβρίου 2012, σχετικά με την ευρωπαϊκή τυποποίηση, την τροποποίηση των οδηγιών του Συμβουλίου 89/686/ΕΟΚ και 93/15/ΕΟΚ και των οδηγιών του Ευρωπαϊκού Κοινοβουλίου και του Συμβουλίου 94/9/ΕΚ, 94/25/ΕΚ, 95/16/ΕΚ, 97/23/ΕΚ, 98/34/ΕΚ, 2004/22/ΕΚ, 2007/23/ΕΚ, 2009/23/ΕΚ και 2009/105/ΕΚ και την κατάργηση της απόφασης 87/95/ΕΟΚ του Συμβουλίου και της απόφασης αριθ. 1673/2006/ΕΚ του Ευρωπαϊκού Κοινοβουλίου και του Συμβουλίου», όπως αυτός εκάστοτε τροποποιείται ή αντικαθίσταται·

«κατασκευαστής» σημαίνει φυσικό ή νομικό πρόσωπο που κατασκευάζει είδος πυροτεχνίας ή που αναθέτει σε άλλους το σχεδιασμό ή την κατασκευή τέτοιου είδους και διοχετεύει αυτό το είδος πυροτεχνίας στη αγορά υπό την επωνυμία του ή το εμπορικό του σήμα·

«Νόμος» σημαίνει τον περί των Βασικών Απαιτήσεων που πρέπει να πληρούν Καθορισμένες Κατηγορίες Προϊόντων Νόμο·

«Οδηγία» σημαίνει την πράξη της Ευρωπαϊκής Ένωσης με τίτλο «Οδηγία 2013/29/ΕΕ του Ευρωπαϊκού Κοινοβουλίου και του Συμβουλίου της 12<sup>ης</sup> Ιουνίου 2013 για την εναρμόνιση των νομοθεσιών των κρατών μελών σχετικά με τη διαθεσιμότητα στην αγορά ειδών πυροτεχνίας (αναδιτύπωση)»·

«οικονομικός φορέας» σημαίνει τον κατασκευαστή, τον εισαγωγέα και το διανομέα·

«οργανισμός αξιολόγησης της συμμόρφωσης» σημαίνει οργανισμό που εκτελεί δραστηριότητες αξιολόγησης της συμμόρφωσης, περιλαμβανομένων της βαθμονόμησης, της δοκιμής, της πιστοποίησης και της επιθεώρησης·

Παράρτημα II.

«πιστοποιητικό συμμόρφωσης» σημαίνει πιστοποιητικό που εκδίδεται σύμφωνα με τις διατάξεις του Παραρτήματος II και πιστοποιεί τη συμμόρφωση είδους πυροτεχνίας προς τις βασικές απαιτήσεις ασφάλειας·

«πυρομαχικά» σημαίνει βλήματα με ή χωρίς ωστικά φορτία και άσφαιρα πυρά που χρησιμοποιούνται σε φορητά όπλα, άλλα όπλα και πυροβόλα·

«πυροτέχνημα» σημαίνει είδος πυροτεχνίας που προορίζεται για ψυχαγωγία·

«σήμανση CE» σημαίνει σήμανση διά της οποίας ο κατασκευαστής δηλώνει ότι το είδος πυροτεχνίας συμμορφώνεται προς τις εφαρμοστέες απαιτήσεις της ενωσιακής νομοθεσίας εναρμόνισης που προβλέπονται για την τοποθέτησή της·

«τεχνική προδιαγραφή» σημαίνει έγγραφο με το οποίο ορίζονται τα απαιτούμενα τεχνικά χαρακτηριστικά του είδους πυροτεχνίας·

«Υπουργείο» σημαίνει το Υπουργείο Ενέργειας, Εμπορίου, Βιομηχανίας και Τουρισμού.

(2) Όροι οι οποίοι περιέχονται στους παρόντες Κανονισμούς και δεν ερμηνεύονται διαφορετικά έχουν την έννοια που αποδίδεται στους όρους αυτούς από το Νόμο.

Σκοπός των  
παρόντων  
Κανονισμών.

3. Σκοπός των παρόντων Κανονισμών είναι -

- (α) η θέσπιση κανόνων που αποσκοπούν στην ελεύθερη κυκλοφορία ειδών πυροτεχνίας στην αγορά, εξασφαλίζοντας υψηλό επίπεδο προστασίας της ανθρώπινης υγείας και της δημόσιας ασφαλείας και την προστασία και την ασφάλεια των καταναλωτών και λαμβάνοντας υπόψη τα σχετικά ζητήματα που συνδέονται με την προστασία του περιβάλλοντος, και

- Παράρτημα Ι. (β) ο καθορισμός των βασικών απαιτήσεων ασφάλειας που περιλαμβάνονται στο Παράρτημα Ι και που πρέπει να πληρούν τα είδη πυροτεχνίας για να διατίθενται στην αγορά.
- Πεδίο εφαρμογής. 4. (1) Με την επιφύλαξη των διατάξεων της παραγράφου (2), οι παρόντες Κανονισμοί εφαρμόζονται σε όλα τα είδη πυροτεχνίας.  
(2) Οι παρόντες Κανονισμοί δεν εφαρμόζονται-
- (α) σε είδη πυροτεχνίας που προορίζονται για μη εμπορική δραστηριότητα από τις Ένοπλες Δυνάμεις ή την Αστυνομία Κύπρου ή την Πυροσβεστική Υπηρεσία της Δημοκρατίας,
- (β) σε είδη πυροτεχνίας που εμπίπτουν στο πεδίο εφαρμογής του περί Εμπορικής Ναυτιλίας (Εξοπλισμός Πλοίων) Νόμου, στους περί των Ταχυπλόων Σκαφών Κανονισμούς και στους περί των Ακτοπλοϊκών και Άλλων Επιβατηγών Σκαφών Κανονισμούς,
- 55(Ι) του 2002  
48(Ι) του 2004  
110(Ι) του 2006.  
Επίσημη  
Εφημερίδα,  
Παράρτημα Τρίτο (Ι):  
11.6.1999.  
Επίσημη  
Εφημερίδα,  
Παράρτημα Τρίτο (Ι):  
17.2.2012.
- (γ) σε είδη πυροτεχνίας που προορίζονται για χρήση στην αεροναυπηγική βιομηχανία,
- (δ) σε καπούλια που έχουν σχεδιαστεί ειδικά για επικρουστικά παιχνίδια και άλλα είδη που εμπίπτουν στο πεδίο εφαρμογής των περί των Βασικών Απαιτήσεων (Παιχνίδια) Κανονισμών,
- Επίσημη Εφημερίδα,  
Παράρτημα Τρίτο (Ι):  
8.7.2011.  
28.12.2012.
- (ε) σε εκρηκτικές ύλες που εμπίπτουν στο πεδίο εφαρμογής των περί των Βασικών Απαιτήσεων (Εκρηκτικές Ύλες Εμπορικής Χρήσης) Κανονισμών,
- 25.7.2003  
23.12.2004  
2.5.2008  
20.3.2009  
11.3.2011.
- (στ) σε πυρομαχικά, και
- (ζ) τηρουμένων των διατάξεων του περί Εκρηκτικών Υλών Νόμου, σε πυροτεχνήματα που κατασκευάζονται για ίδια χρήση από τον κατασκευαστή τους και έχουν εγκριθεί από την αρμόδια αρχή για αποκλειστική χρήση στην επικράτεια της Δημοκρατίας:  
Νοείται ότι, τα πυροτεχνήματα που αναφέρονται στην υποπαράγραφο (ζ) απαγορεύεται να εξέρχονται από την επικράτεια της Δημοκρατίας.
- Ελεύθερη  
κυκλοφορία. 5.-(1) Τηρουμένων των διατάξεων του περί Εκρηκτικών Υλών Νόμου, η διαθεσιμότητα στην αγορά των ειδών πυροτεχνίας δεν απαγορεύεται, δεν περιορίζεται ή δεν παρεμποδίζεται, όταν αυτά πληρούν τις απαιτήσεις των παρόντων Κανονισμών.
- (2) Οι διατάξεις των παρόντων Κανονισμών δεν αποκλείουν, τη λήψη μέτρων από την αρμόδια αρχή τα οποία δικαιολογούνται για λόγους δημόσιας τάξης, ασφαλείας, υγείας και προστασίας ή προστασίας του περιβάλλοντος, τα οποία μέτρα αποσκοπούν στην απαγόρευση ή στον περιορισμό της κατοχής, της χρήσης και/ή της πώλησης στο ευρύ κοινό των πυροτεχνημάτων των κατηγοριών F2 και F3, των ειδών πυροτεχνίας για θεατρικούς σκοπούς και των άλλων ειδών πυροτεχνίας.
- (3) Στις εμποροπανηγύρεις, στις εμπορικές εκθέσεις και στις επιδείξεις που διοργανώνονται για την εμπορία ειδών πυροτεχνίας, επιτρέπεται η παρουσίαση και χρήση ειδών πυροτεχνίας που δεν συμμορφώνονται με τις διατάξεις των παρόντων Κανονισμών, υπό την προϋπόθεση ότι υπάρχει ευκρινές σήμα που δηλώνει σαφώς το όνομα και την ημερομηνία της εν λόγω εμπορικής πανηγυρης, της έκθεσης ή της επίδειξης, καθώς και τη μη συμμόρφωσή τους και τη μη διαθεσιμότητα για πώληση των ειδών αυτών μέχρι τη συμμόρφωσή τους με τις διατάξεις αυτές:
- Νοείται ότι, κατά τη διάρκεια των προαναφερόμενων εκδηλώσεων, η αρμόδια αρχή δύναται να απαιτήσει όπως λαμβάνονται τα δέοντα μέτρα ασφάλειας.

(4) Είδη πυροτεχνίας που προορίζονται για σκοπούς έρευνας, ανάπτυξης και δοκιμών και τα οποία δε συμμορφώνονται με τις διατάξεις των παρόντων Κανονισμών, δύναται να κυκλοφορούν και να χρησιμοποιούνται ελεύθερα υπό την προϋπόθεση ότι υπάρχει ευκρινές σήμα που δηλώνει σαφώς τη μη συμμόρφωσή τους και τη μη διαθεσιμότητά τους για σκοπούς άλλους από την ανάπτυξη, τη δοκιμή και την έρευνα.

Διαθεσιμότητα στην αγορά.

6.-(1) Τηρουμένων των διατάξεων του Κανονισμού 5 η διαθεσιμότητα στην αγορά ειδών πυροτεχνίας επιτρέπεται μόνο εφόσον αυτά ικανοποιούν τις απαιτήσεις των παρόντων Κανονισμών.

(2) Η αρμόδια αρχή λαμβάνει όλα τα απαραίτητα μέτρα για τη διασφάλιση των διατάξεων της παραγράφου (1).

Κατηγορίες ειδών πυροτεχνίας.

7.(1) Ο κατασκευαστής ταξινομεί τα είδη πυροτεχνίας σύμφωνα με το είδος χρήσης τους ή το σκοπό τους, καθώς και το βαθμό κινδύνου συμπεριλαμβανόμενου του επιπέδου θορύβου.

(2) Οι κοινοποιημένοι οργανισμοί που αναφέρονται στον Κανονισμό 22 επιβεβαιώνουν, κατά τη διαδικασία αξιολόγησης της συμμόρφωσης που αναφέρεται στον Κανονισμό 18, την προαναφερόμενη ταξινόμηση.

(3) Οι κατηγορίες στις οποίες ταξινομούνται τα είδη πυροτεχνίας είναι οι ακόλουθες:

(α) Πυροτεχνήματα:

(i) Κατηγορία F1: πυροτεχνήματα που ενέχουν πολύ χαμηλό κίνδυνο και αμελητέο επίπεδο θορύβου και τα οποία προορίζονται για χρήση σε περιορισμένους χώρους, συμπεριλαμβανομένων των πυροτεχνημάτων που προορίζονται για χρήση εντός κατοικημένων κτιρίων·

(ii) κατηγορία F2: πυροτεχνήματα που ενέχουν χαμηλό κίνδυνο και χαμηλό επίπεδο θορύβου και προορίζονται για χρήση σε συγκεκριμένους οριοθετημένους εξωτερικούς χώρους·

(iii) κατηγορία F3: πυροτεχνήματα που ενέχουν μέτριο κίνδυνο, προορίζονται για χρήση σε μεγάλης έκτασης ανοικτούς εξωτερικούς χώρους και το επίπεδο θορύβου τους δεν είναι επιβλαβές για την ανθρώπινη υγεία·

(iv) κατηγορία F4: πυροτεχνήματα που ενέχουν υψηλό κίνδυνο, προορίζονται για χρήση μόνο από άτομα με εξειδικευμένες γνώσεις (κοινώς γνωστά ως «πυροτεχνήματα επαγγελματικής χρήσης») και το επίπεδο θορύβου τους δεν είναι επιβλαβές για την ανθρώπινη υγεία·

(β) είδη πυροτεχνίας για θεατρικούς σκοπούς:

(i) κατηγορία T1: είδη πυροτεχνίας για χρήση επί σκηνής που ενέχουν περιορισμένο κίνδυνο·

(ii) κατηγορία T2: είδη πυροτεχνίας για χρήση επί σκηνής που προορίζονται για χρήση μόνο από άτομα με εξειδικευμένες γνώσεις· και

(γ) άλλα είδη πυροτεχνίας:

κατηγορία P1: είδη πυροτεχνίας εκτός των πυροτεχνημάτων και των ειδών πυροτεχνίας για θεατρικούς σκοπούς, που ενέχουν χαμηλό κίνδυνο·

κατηγορία P2: είδη πυροτεχνίας εκτός των πυροτεχνημάτων και των ειδών πυροτεχνίας για θεατρικούς σκοπούς, που προορίζονται για χειρισμό ή χρήση μόνο από άτομα με εξειδικευμένες γνώσεις.

(4) Η αρμόδια αρχή ενημερώνει την Επιτροπή για τις διαδικασίες με τις οποίες προσδιορίζει και εξουσιοδοτεί τα άτομα με εξειδικευμένες γνώσεις.

Όρια ηλικίας και άλλοι περιορισμοί.

8.(1) Απαγορεύεται η διάθεση ή η απόκτηση με οποιοδήποτε τρόπο ειδών πυροτεχνίας σε ή από πρόσωπα που έχουν ηλικία μικρότερη των πιο κάτω ηλικιών:

(α) Πυροτεχνήματα κατηγορίας F1: δώδεκα (12) ετών



- (β) πυροτεχνήματα κατηγορίας F1: δεκαέξι (16) ετών
- (γ) πυροτεχνήματα κατηγορίας F2: δεκαοκτώ (18) ετών και
- (δ) για είδη πυροτεχνίας για θεατρικούς σκοπούς κατηγορίας T1 και άλλα είδη πυροτεχνίας της κατηγορίας P1: δεκαοκτώ (18) ετών.

(2) Τα αναφερόμενα στην παράγραφο (1) όρια ηλικίας δύναται να αυξηθούν για λόγους δημόσιας τάξης, ασφάλειας ή υγείας και προστασίας ή να μειωθούν για άτομα που έχουν υποβληθεί ή που υποβάλλονται σε σχετική επαγγελματική κατάρτιση.

(3) Οι οικονομικοί φορείς απαγορεύεται να καθιστούν διαθέσιμα στην αγορά τα ακόλουθα είδη πυροτεχνίας, παρά μόνο σε άτομα με εξειδικευμένες γνώσεις:

- (α) Πυροτεχνήματα της κατηγορίας F4 και
- (β) είδη πυροτεχνίας για θεατρικούς σκοπούς της κατηγορίας T2 και άλλα είδη πυροτεχνίας της κατηγορίας P2.

(4) Τα είδη πυροτεχνίας της κατηγορίας P1 για οχήματα, συμπεριλαμβανομένων των συστημάτων αερόσακου και των προεντατήρων ζωνών ασφάλειας, απαγορεύεται να διατίθενται σε ή να αποκτούνται από το ευρύ κοινό, παρά μόνο όταν είναι ενσωματωμένα σε όχημα ή σε αφαιρέσιμο μέρος οχήματος.

## ΜΕΡΟΣ II ΥΠΟΧΡΕΩΣΕΙΣ ΤΩΝ ΟΙΚΟΝΟΜΙΚΩΝ ΦΟΡΕΩΝ

Υποχρεώσεις κατασκευαστή.

9. Κάθε κατασκευαστής ειδών πυροτεχνίας έχει τις υποχρεώσεις-

Παράρτημα I.

- (α) διασφαλίζει ότι τα είδη πυροτεχνίας που διαθέτει στην αγορά έχουν σχεδιαστεί και κατασκευαστεί έτσι ώστε να ικανοποιούν τις βασικές απαιτήσεις ασφάλειας που καθορίζονται στο Παράρτημα I.

Παράρτημα II.

- (β) καταρτίζει τον τεχνικό φάκελο που αναφέρεται στο Παράρτημα II και μεριμνά για τη διενέργεια της διαδικασίας αξιολόγησης της συμμόρφωσης που καθορίζεται στον Κανονισμό 18 και, όταν αποδειχθεί η συμμόρφωση του είδους πυροτεχνίας προς τις εφαρμοστέες απαιτήσεις, συντάσσει δήλωση συμμόρφωσης ΕΕ και τοποθετεί τη σήμανση CE.
- (γ) διατηρεί τον τεχνικό φάκελο και τη δήλωση συμμόρφωσης ΕΕ για χρονικό διάστημα τουλάχιστον δέκα (10) ετών από τη στιγμή της διάθεσης του είδους πυροτεχνίας στην αγορά.
- (δ) διασφαλίζει ότι εφαρμόζονται οι διαδικασίες ώστε να διατηρείται η συμμόρφωση της σειράς παραγωγής προς τους παρόντες Κανονισμούς και λαμβάνει δεόντως υπόψη τυχόν αλλαγές στο σχεδιασμό ή τα χαρακτηριστικά είδους πυροτεχνίας, όπως και αλλαγές στα εναρμονισμένα πρότυπα ή τις λοιπές τεχνικές προδιαγραφές με βάση τις οποίες δηλώνεται η συμμόρφωση είδους πυροτεχνίας:

Νοείται ότι σε περίπτωση που είδος πυροτεχνίας παρουσιάζει κινδύνους για την προστασία της υγείας και της ασφάλειας των καταναλωτών, μετά από τεκμηριωμένο αίτημα της αρμόδιας αρχής, ο κατασκευαστής διενεργεί δειγματοληπτικές δοκιμές στα είδη πυροτεχνίας που έχει καταστήσει διαθέσιμα στην αγορά, διερευνά τις σχετικές καταγγελίες, διατηρεί σχετικό αρχείο με τις καταγγελίες, με τα μη συμμορφούμενα είδη πυροτεχνίας και τις αποσύρσεις ειδών πυροτεχνίας και τηρεί σχετικά ενήμερους για τα προαναφερόμενα τους διανομείς.

- (ε) διασφαλίζει ότι τα είδη πυροτεχνίας που διαθέτει στην αγορά φέρουν την επισήμανση σύμφωνα με τον Κανονισμό 11 ή 12, ανάλογα με την περίπτωση.
- (στ) αναγράφει στο είδος πυροτεχνίας το όνομα, την καταχωρισμένη εμπορική επωνυμία ή το καταχωρισμένο εμπορικό σήμα τους και τη διεύθυνσή του ή, όταν αυτό δεν είναι δυνατόν, αναγράφει τα στοιχεία αυτά στη συσκευασία του είδους πυροτεχνίας ή σε έγγραφο που το συνοδεύει:

Νοείται ότι, η διεύθυνση υποδεικνύει ένα μοναδικό σημείο επικοινωνίας με τον κατασκευαστή και τα στοιχεία επικοινωνίας διατυπώνονται σε γλώσσα εύκολα κατανοητή από τους τελικούς χρήστες και τις αρχές εποπτείας της αγοράς.

- (ζ) διασφαλίζει ότι το είδος πυροτεχνίας συνοδεύεται από οδηγίες και άλλες πληροφορίες ασφάλειας στην ελληνική γλώσσα ή όταν ζητηθεί από την αρμόδια αρχή και στην τουρκική γλώσσα, εύκολα κατανοητή από τους καταναλωτές και τους άλλους τελικούς χρήστες και ότι οι προαναφερόμενες οδηγίες και πληροφορίες ασφάλειας καθώς και κάθε επισήμανση είναι σαφείς, κατανοητές και εύληπτες·
- (η) όταν θεωρεί ή έχει λόγο να πιστεύει ότι είδος πυροτεχνίας που έχει διαθέσει στην αγορά δεν συμμορφώνεται προς τις διατάξεις των παρόντων Κανονισμών, λαμβάνει αμέσως τα αναγκαία διορθωτικά μέτρα για να διασφαλίσει τη συμμόρφωση του είδους πυροτεχνίας, το αποσύρει ή το ανακαλεί κατά περίπτωση και εάν αυτό παρουσιάζει κίνδυνο, ενημερώνει αμέσως για το θέμα αυτό την αρμόδια αρχή και τις αρμόδιες αρχές των κρατών μελών στις αγορές των οποίων καθιστά διαθέσιμο το είδος πυροτεχνίας και παραθέτει λεπτομέρειες για τη μη συμμόρφωση και τα τυχόν διορθωτικά μέτρα που έχει λάβει·
- (θ) μετά από αιτιολογημένο αίτημα της αρμόδιας αρχής, της παρέχει σε έντυπη ή ηλεκτρονική μορφή, σε γλώσσα εύκολα κατανοητή σε αυτήν, όλες τις πληροφορίες και την τεκμηρίωση που απαιτείται για να αποδειχθεί η συμμόρφωση είδους πυροτεχνίας προς τις διατάξεις των παρόντων Κανονισμών και συνεργάζεται με αυτή αναφορικά με τις ενέργειες που πρέπει να γίνουν ώστε να αποσοβηθούν οι κίνδυνοι από τα είδη πυροτεχνίας που έχει διαθέσει στην αγορά.

#### Ιχνηλασιμότητα.

10.(1) Για τη διευκόλυνση της ιχνηλασιμότητας των ειδών πυροτεχνίας, κάθε κατασκευαστής τα επισημαίνει με αριθμό καταχώρησης, ο οποίος έχει δοθεί από τον κοινοποιημένο οργανισμό που διεξάγει την αξιολόγηση της συμμόρφωσης σύμφωνα με τον Κανονισμό 18:

Νοείται ότι, η αρίθμηση γίνεται σύμφωνα με ομοιόμορφο σύστημα που καθορίζει η Επιτροπή.

(2) Κάθε κατασκευαστής και εισαγωγέας τηρεί μητρώο με τους αριθμούς καταχώρησης των ειδών πυροτεχνίας που καθιστά διαθέσιμα στην αγορά και μετά από σχετικό αίτημα της αρμόδιας αρχής της κοινοποιεί τις σχετικές πληροφορίες.

#### Επισήμανση ειδών πέρα από τα είδη πυροτεχνίας για οχήματα.

11.(1) Κάθε κατασκευαστής διασφαλίζει ότι τα είδη πυροτεχνίας, πλην των ειδών πυροτεχνίας για οχήματα, φέρουν σε περίοπτη θέση ευανάγνωστα και ανεξίτηλα, σαφή, κατανοητή και εύληπτη επισήμανση στην ελληνική γλώσσα ή, όταν ζητηθεί από την αρμόδια αρχή, και στην τουρκική γλώσσα.

(2) Η επισήμανση των ειδών πυροτεχνίας περιλαμβάνει, τουλάχιστον, τα πιο κάτω:

- (α) Τις πληροφορίες σχετικά με τον κατασκευαστή που καθορίζονται στις διατάξεις της παραγράφου (στ) του Κανονισμού 9 και, εάν ο κατασκευαστής δεν είναι εγκατεστημένος στην Ένωση, τις πληροφορίες σχετικά με τον κατασκευαστή και τον εισαγωγέα, που καθορίζονται στην παράγραφο (στ) του Κανονισμού 9 και στην παράγραφο (γ) του Κανονισμού 13, αντίστοιχα·
- (β) την ονομασία και τον τύπο του είδους πυροτεχνίας·
- (γ) τον αριθμό καταχώρησής του και τον αριθμό προϊόντος, παρτίδας ή σειράς·
- (δ) τα ελάχιστα όρια ηλικίας, όπως καθορίζονται στον Κανονισμό 8·
- (ε) τη σχετική κατηγορία και τις οδηγίες χρήσης·
- (στ) το έτος παραγωγής για τα πυροτεχνήματα των κατηγοριών F3 και F4·
- (ζ) κατά περίπτωση, την ελάχιστη απόσταση ασφάλειας· και
- (η) το καθαρό περιεχόμενο εκρηκτικής ύλης (NEC)·

(3) Τα πυροτεχνήματα περιέχουν επιπρόσθετα τις εξής ελάχιστες πληροφορίες:

- (α) Για την κατηγορία F1, κατά περίπτωση, αναγράφεται η φράση «μόνο για υπαίθρια χρήση» και/ή ελάχιστη απόσταση ασφάλειας·

- (β) για την κατηγορία F2, αναγράφεται η φράση «μόνο για υπαίθρια χρήση» και, κατά περίπτωση, η ελάχιστη απόσταση ή οι ελάχιστες αποστάσεις ασφάλειας·
- (γ) για την κατηγορία F3, αναγράφεται η φράση «μόνο για υπαίθρια χρήση» και η ελάχιστη απόσταση ή οι ελάχιστες αποστάσεις ασφάλειας· και
- (δ) για την κατηγορία F4, αναγράφεται η φράση «μόνο για χρήση από άτομα με εξειδικευμένες γνώσεις» και η ελάχιστη απόσταση ή οι ελάχιστες αποστάσεις ασφάλειας.

(4) Τα είδη πυροτεχνίας για θεατρικούς σκοπούς περιέχουν επιπρόσθετα τις εξής ελάχιστες πληροφορίες:

- (α) Για την κατηγορία T1, κατά περίπτωση, αναγράφεται η φράση «μόνο για υπαίθρια χρήση» και η ελάχιστη απόσταση ή οι ελάχιστες αποστάσεις ασφάλειας· και
- (β) για την κατηγορία T2, αναγράφεται η φράση «μόνο για χρήση από άτομα με εξειδικευμένες γνώσεις» και η ελάχιστη απόσταση ή οι ελάχιστες αποστάσεις ασφάλειας.

(5) Εάν το είδος πυροτεχνίας δεν διαθέτει επαρκή χώρο για τις απαιτήσεις επισήμανσης που καθορίζονται δυνάμει των διατάξεων των παραγράφων (2), (3) και (4), οι πληροφορίες αναγράφονται στο μικρότερο τεμάχιο της συσκευασίας του.

Επισήμανση των ειδών πυροτεχνίας για οχήματα.

12.(1) Η επισήμανση των ειδών πυροτεχνίας για οχήματα περιλαμβάνει τις ακόλουθες πληροφορίες:

- (α) Τις πληροφορίες σχετικά με τον κατασκευαστή που καθορίζονται στην παράγραφο (στ) του Κανονισμού 9·
- (β) την ονομασία και τον τύπο του είδους πυροτεχνίας·
- (γ) τον αριθμό καταχώρησης του και τον αριθμό προϊόντος, παρτίδας ή σειράς· και
- (δ) όπου απαιτείται, τις οδηγίες ασφάλειας, σύμφωνα με το αναφερόμενο στην παράγραφο (3) δελτίο δεδομένων ασφάλειας.

(2) Εάν στο είδος πυροτεχνίας για οχήματα δεν υπάρχει αρκετός χώρος για την αναγραφή των απαιτήσεων επισήμανσης της παραγράφου (1), οι πληροφορίες αυτές αναγράφονται στη συσκευασία.

(3)(α) Στους επαγγελματίες χρήστες των ειδών πυροτεχνίας για οχήματα παρέχεται στη γλώσσα που ζητούν οι ίδιοι, το δελτίο δεδομένων ασφάλειας του είδους πυροτεχνίας για οχήματα, το οποίο έχει συνταχθεί σύμφωνα με το Παράρτημα II του Κανονισμού (ΕΚ) αριθ. 1907/2006 και στο οποίο λαμβάνονται υπόψη οι ιδιαίτερες ανάγκες των εν λόγω χρηστών.

(β) Το δελτίο δεδομένων ασφάλειας δύναται να παρέχεται σε έντυπη ή σε ηλεκτρονική μορφή, νοουμένου ότι ο επαγγελματίας χρήστης διαθέτει τα κατάλληλα μέσα για πρόσβαση σε αυτό.

Παράρτημα II.

Υποχρεώσεις εισαγωγέα.

13. Κάθε εισαγωγέας ειδών πυροτεχνίας έχει τις ακόλουθες υποχρεώσεις:

- (α) διαθέτει στην αγορά μόνο είδη πυροτεχνίας που συμμορφώνονται προς τις διατάξεις των παρόντων Κανονισμών·
- (β) προτού διαθέσει είδος πυροτεχνίας στην αγορά διασφαλίζει ότι ο κατασκευαστής έχει διενεργήσει την κατάλληλη διαδικασία αξιολόγησης της συμμόρφωσης που αναφέρεται στον Κανονισμό 18, έχει καταρτίσει το τεχνικό φάκελο, ότι το είδος πυροτεχνίας φέρει την σήμανση CE και συνοδεύεται από τα απαιτούμενα έγγραφα που αναφέρονται στο Παράρτημα II και ότι ο κατασκευαστής έχει τηρήσει τις απαιτήσεις των παραγράφων (ε) και (στ) του Κανονισμού 9:

Παράρτημα II.

Παράρτημα I.

Νοείται ότι, όταν εισαγωγέας θεωρεί ή έχει λόγο να πιστεύει ότι είδος πυροτεχνίας δεν συμμορφώνεται προς τις βασικές απαιτήσεις ασφάλειας του Παραρτήματος I, τότε δεν το διαθέτει στην αγορά πριν διασφαλιστεί η συμμόρφωσή του και, εάν το είδος πυροτεχνίας παρουσιάζει κίνδυνο, πληροφορεί σχετικά τον κατασκευαστή καθώς και τις αρχές εποπτείας της αγοράς·

- (γ) αναγράφει πάνω στο είδος πυροτεχνίας το όνομα, την καταχωρισμένη εμπορική επωνυμία ή το καταχωρισμένο εμπορικό σήμα του και τη διεύθυνση αλληλογραφίας του ή, όταν αυτό δεν είναι δυνατόν, αναγράφουν τα στοιχεία αυτά στη συσκευασία του είδους πυροτεχνίας ή σε έγγραφο που το συνοδεύει:

Νοείται ότι, τα στοιχεία επικοινωνίας διατυπώνονται σε γλώσσα εύκολα κατανοητή από τους τελικούς χρήστες και τις αρχές εποπτείας της αγοράς·

- (δ) διασφαλίζει ότι το είδος πυροτεχνίας συνοδεύεται από οδηγίες και άλλες πληροφορίες ασφάλειας στην ελληνική γλώσσα ή όταν ζητηθεί από την αρμόδια αρχή και στην τουρκική γλώσσα, κατανοητή από τους καταναλωτές και άλλους τελικούς χρήστες·

- (ε) διασφαλίζει ότι για όσο χρόνο το είδος πυροτεχνίας βρίσκεται υπό την ευθύνη του, οι συνθήκες αποθήκευσης ή μεταφοράς του δεν θέτουν σε κίνδυνο τη συμμόρφωσή του με τις βασικές απαιτήσεις ασφάλειας του Παραρτήματος I·

Παράρτημα I.

- (στ) σε περίπτωση που, λόγω των κινδύνων που παρουσιάζει είδος πυροτεχνίας, διενεργεί, για την προστασία της υγείας και της ασφάλειας των καταναλωτών, μετά από τεκμηριωμένο αίτημα της αρμόδιας αρχής, δειγματοληπτικές δοκιμές στα είδη πυροτεχνίας που έχει διαθέσει στην αγορά, διερευνά τις σχετικές καταγγελίες, διατηρεί σχετικό αρχείο με τις καταγγελίες, τα μη συμμορφούμενα είδη πυροτεχνίας και τις αποσύρσεις ειδών πυροτεχνίας και τηρεί σχετικά ενήμερους τους διανομείς για τα προαναφερόμενα·

- (ζ) σε περίπτωση που θεωρεί ή έχει το λόγο να πιστεύει ότι το είδος πυροτεχνίας που έχει διαθέσει στην αγορά δεν συμμορφώνεται προς τις διατάξεις των παρόντων Κανονισμών, λαμβάνει αμέσως τα αναγκαία διορθωτικά μέτρα για να διασφαλίσει τη συμμόρφωση του είδους πυροτεχνίας, αποσύρει ή ανακαλεί, κατά περίπτωση, το είδος πυροτεχνίας και εάν αυτό παρουσιάζει κίνδυνο, ενημερώνει αμέσως για το θέμα αυτό την αρμόδια αρχή και τις αρμόδιες αρχές των κρατών μελών στις αγορές των οποίων καθιστά διαθέσιμο το είδος πυροτεχνίας και παραθέτει λεπτομέρειες για τη μη συμμόρφωση και τα τυχόν διορθωτικά μέτρα που έχει λάβει·

- (η) διατηρεί, επί δέκα (10) έτη μετά τη διάθεση του είδους πυροτεχνίας στην αγορά, αντίγραφο της δήλωσης συμμόρφωσης ΕΕ στη διάθεση των αρχών εποπτείας της αγοράς και διασφαλίζει ότι ο τεχνικός φάκελος μπορεί να τεθεί στη διάθεση των εν λόγω αρχών, κατόπιν αιτήματός τους·

- (θ) μετά από αιτιολογημένο αίτημα της αρμόδιας αρχής, της παρέχει σε έντυπη ή ηλεκτρονική μορφή, σε γλώσσα εύκολα κατανοητή από αυτήν, όλες τις πληροφορίες και την τεκμηρίωση που απαιτείται για να αποδειχθεί η συμμόρφωση του είδους πυροτεχνίας με τους παρόντες Κανονισμούς και συνεργάζεται με αυτή αναφορικά με τις ενέργειες που πρέπει να γίνουν ώστε να αποσοβηθούν οι κίνδυνοι από τα είδη πυροτεχνίας που έχουν διαθέσει στην αγορά.

Υποχρεώσεις διανομέα.

14. Κάθε διανομέας ειδών πυροτεχνίας έχει τις ακόλουθες υποχρεώσεις:

- (α) όταν διαθέτει είδος πυροτεχνίας στην αγορά ενεργεί με τη δέουσα προσοχή σε σχέση με τις απαιτήσεις των παρόντων Κανονισμών·

- (β) προτού διαθέσει είδος πυροτεχνίας στην αγορά, επαληθεύει ότι-

(i) αυτό φέρει την σήμανση CE·

Παράρτημα II.

(ii) συνοδεύεται από τα απαιτούμενα έγγραφα που αναφέρονται στο Παράρτημα II, οδηγίες και πληροφορίες ασφάλειας εύκολα κατανοητές στους καταναλωτές και άλλους τελικούς χρήστες, συνταγμένες στην ελληνική γλώσσα ή όταν ζητηθεί από την αρμόδια αρχή και στην τουρκική γλώσσα, και

(iii) ο κατασκευαστής και ο εισαγωγέας έχουν τηρήσει τις απαιτήσεις των παραγράφων (ε) και (στ) του Κανονισμού 9 και της παραγράφου (γ) του Κανονισμού 13 αντίστοιχα:

Νοείται ότι, αν διανομέας θεωρεί ή έχει λόγο να πιστεύει ότι ένα είδος πυροτεχνίας δε συμμορφώνεται με τις βασικές απαιτήσεις ασφάλειας που

- Παράρτημα Ι. καθορίζονται στο Παράρτημα Ι, δεν το καθιστά διαθέσιμο στην αγορά πριν διασφαλιστεί η συμμόρφωσή του και, εάν το είδος πυροτεχνίας παρουσιάζει κίνδυνο, ενημερώνει σχετικά τον κατασκευαστή ή τον εισαγωγέα, κατά περίπτωση, καθώς και τις αρχές εποπτείας της αγοράς:
- (γ) διασφαλίζει ότι για όσο χρόνο το είδος πυροτεχνίας βρίσκεται υπό την ευθύνη του, οι συνθήκες αποθήκευσης ή μεταφοράς του δεν θέτουν σε κίνδυνο τη συμμόρφωσή του με τις βασικές απαιτήσεις ασφάλειας που καθορίζονται στο Παράρτημα Ι.
- Παράρτημα Ι. (δ) όταν θεωρεί ή έχει λόγο να πιστεύει ότι είδος πυροτεχνίας που έχει καταστήσει διαθέσιμο στην αγορά δε συμμορφώνεται με τις διατάξεις των παρόντων Κανονισμών, λαμβάνει αμέσως τα αναγκαία διορθωτικά μέτρα για να διασφαλίσει τη συμμόρφωση του εν λόγω είδους πυροτεχνίας, αποσύρει ή ανακαλεί, κατά περίπτωση, το είδος πυροτεχνίας και αν αυτό παρουσιάζει κίνδυνο, ενημερώνουν αμέσως για το θέμα την αρμόδια αρχή και τις αρμόδιες αρχές των κρατών μελών στις αγορές των οποίων καθιστά διαθέσιμο το είδος πυροτεχνίας και παραθέτει λεπτομέρειες για τη μη συμμόρφωση και τα τυχόν διορθωτικά μέτρα που έχει λάβει.
- (ε) μετά από αιτιολογημένο αίτημα της αρμόδιας αρχής, της παρέχει σε έντυπη ή ηλεκτρονική μορφή, όλες τις πληροφορίες και την τεκμηρίωση που απαιτείται για να αποδειχθεί η συμμόρφωση του είδους πυροτεχνίας προς τις διατάξεις των παρόντων Κανονισμών και συνεργάζεται με αυτή αναφορικά με τις ενέργειες που πρέπει να γίνουν ώστε να αποσοβηθούν οι κίνδυνοι από τα είδη πυροτεχνίας που έχει καταστήσει διαθέσιμα στην αγορά.
- Περιπτώσεις στις οποίες οι υποχρεώσεις κατασκευαστή εφαρμόζονται σε εισαγωγέα και διανομέα. 15. Για τους σκοπούς των παρόντων Κανονισμών, εισαγωγέας ή διανομέας θεωρείται κατασκευαστής και υπόκειται στις υποχρεώσεις που αναφέρονται στον Κανονισμό 9, όταν διαθέτει στην αγορά είδος πυροτεχνίας υπό την επωνυμία του ή το εμπορικό σήμα του ή τροποποιεί είδος πυροτεχνίας που ήδη έχει διατεθεί στην αγορά κατά τρόπο που μπορεί να επηρεάσει τη συμμόρφωση του προς τις απαιτήσεις των παρόντων Κανονισμών.
- Ταυτοποίηση των οικονομικών φορέων. 16. Οι οικονομικοί φορείς όταν τους ζητηθεί, πληροφορούν τις αρχές εποπτείας της αγοράς για τα ακόλουθα:
- (α) Τα στοιχεία οποιουδήποτε οικονομικού φορέα ο οποίος τους έχει προμηθεύσει είδη πυροτεχνίας, για χρονικό διάστημα δέκα (10) ετών από το χρόνο που τα προμηθεύτηκαν, και
- (β) τα στοιχεία οποιουδήποτε οικονομικού φορέα τον οποίο έχουν προμηθεύσει είδος πυροτεχνίας, για χρονικό διάστημα δέκα (10) ετών από το χρόνο που του το προμήθευσαν.

### ΜΕΡΟΣ ΙΙΙ ΣΥΜΜΟΡΦΩΣΗ ΕΙΔΟΥΣ ΠΥΡΟΤΕΧΝΙΑΣ

- Τεκμήριο συμμόρφωσης των ειδών πυροτεχνίας. Παράρτημα Ι. 17. Συμμόρφωση ειδών πυροτεχνίας με εναρμονισμένα πρότυπα ή με μέρη τους, των οποίων τα στοιχεία αναφοράς δημοσιεύτηκαν στη Επίσημη Εφημερίδα της Ευρωπαϊκής Ένωσης, συνιστά τεκμήριο συμμόρφωσής τους με τις αντίστοιχες βασικές απαιτήσεις ασφάλειας του Παραρτήματος Ι που καλύπτονται από τα εν λόγω πρότυπα ή μέρη τους.
- Διαδικασίες Αξιολόγησης της συμμόρφωσης. Παράρτημα ΙΙ. 18. Για την αξιολόγηση της συμμόρφωσης των ειδών πυροτεχνίας, ο κατασκευαστής ακολουθεί μια από τις εξής διαδικασίες που αναφέρονται στο Παράρτημα ΙΙ:
- (α) Την εξέταση τύπου ΕΕ (Ενότητα Β) και, κατ' επιλογή του κατασκευαστή, μία από τις ακόλουθες διαδικασίες:
- (i) Συμμόρφωση προς τον τύπο με βάση τον εσωτερικό έλεγχο της παραγωγής και έλεγχοι προϊόντων υπό εποπτεία κατά τυχαία διαστήματα (Ενότητα Γ2)· ή
- (ii) συμμόρφωση προς τον τύπο με βάση τη διασφάλιση της ποιότητας της διαδικασίας παραγωγής (Ενότητα Δ)· ή

- (iii) συμμόρφωση προς τον τύπο με βάση τη διασφάλιση της ποιότητας του προϊόντος (Ενότητα Ε).
- (β) συμμόρφωση με βάση την επαλήθευση ανά μονάδα (Ενότητα Ζ) ή
- (γ) συμμόρφωση με βάση την πλήρη διασφάλιση της ποιότητας (Ενότητα Η), εφόσον αφορά πυροτεχνήματα της κατηγορίας F4.
- Δήλωση συμμόρφωσης ΕΕ. Παράρτημα Ι. 19.(1) Με τη δήλωση συμμόρφωσης ΕΕ δηλώνεται ότι πληρούνται αποδεδειγμένα οι βασικές απαιτήσεις ασφαλείας των ειδών πυροτεχνίας που καθορίζονται στο Παράρτημα Ι.
- Παράρτημα ΙΙΙ. (2) Η δήλωση συμμόρφωσης ΕΕ συντάσσεται σύμφωνα με το Παράρτημα ΙΙΙ των παρόντων Κανονισμών, περιέχει τα στοιχεία που καθορίζονται στις ενότητες του Παραρτήματος ΙΙ, προσαρμόζεται συνεχώς στα τελευταία δεδομένα και μεταφράζεται στην ελληνική γλώσσα ή, όταν ζητηθεί από την αρμόδια αρχή, και στην τουρκική γλώσσα.
- Παράρτημα ΙΙ. (3) Όταν είδος πυροτεχνίας υπόκειται σε περισσότερες από μία πράξεις της Ένωσης που απαιτούν δήλωση συμμόρφωσης ΕΕ, συντάσσεται μία δήλωση συμμόρφωσης ΕΕ που καλύπτει όλες τις πράξεις και η οποία περιέχει την ταυτότητα των πράξεων αυτών, συμπεριλαμβανομένων και των στοιχείων δημοσίευσής τους.
- (4) Με τη σύνταξη της δήλωσης συμμόρφωσης ΕΕ, ο κατασκευαστής αναλαμβάνει την ευθύνη για τη συμμόρφωση του είδους πυροτεχνίας προς τις βασικές απαιτήσεις ασφαλείας που καθορίζονται στους παρόντες Κανονισμούς.
- Γενικές αρχές της σήμανσης CE. 20. Η σήμανση CE υπόκειται στις διατάξεις του άρθρου 30 του Κανονισμού (ΕΚ) 765/2008.
- Κανόνες και προϋποθέσεις για την τοποθέτηση της σήμανσης CE και άλλων σημάνσεων. Παράρτημα ΙΙ. 21.(1) Η σήμανση CE τοποθετείται κατά τρόπο εμφανή, ευανάγνωστο και ανεξίτηλο επί των ειδών πυροτεχνίας, ωστόσο, όταν αυτό δεν είναι δυνατό ή όταν η φύση του είδους πυροτεχνίας δεν το επιτρέπει, η σήμανση CE τοποθετείται στη συσκευασία του και στα αναφερόμενα στο Παράρτημα ΙΙ συνοδευτικά έγγραφα.
- (2) Η σήμανση CE τοποθετείται πριν το είδος πυροτεχνίας διατεθεί στην αγορά.
- (3) Σε περίπτωση που στη διαδικασία ελέγχου της παραγωγής εμπλέκεται κοινοποιημένος οργανισμός, τη σήμανση CE ακολουθεί ο αριθμός αναγνώρισης του κοινοποιημένου οργανισμού και ο εν λόγω αριθμός τίθεται είτε από τον ίδιο τον οργανισμό είτε από τον κατασκευαστή, σύμφωνα με τις οδηγίες του οργανισμού αυτού.
- (4) Η σήμανση CE και, όπου εφαρμόζεται, ο αριθμός αναγνώρισης του κοινοποιημένου οργανισμού δύναται να συνοδεύονται από άλλο σήμα που υποδεικνύει ειδικό κίνδυνο ή χρήση.
- (5) Η αρμόδια αρχή βασίζεται στους υφιστάμενους μηχανισμούς για την εξασφάλιση της αποτελεσματικής εφαρμογής του καθεστώτος που διέπει τη σήμανση CE και λαμβάνει τα αναγκαία μέτρα σε περίπτωση ανάρμοστης χρήσης της εν λόγω σήμανσης.
- ΜΕΡΟΣ ΙV**  
**ΚΟΙΝΟΠΟΙΗΣΗ ΟΡΓΑΝΙΣΜΩΝ ΑΞΙΟΛΟΓΗΣΗΣ ΤΗΣ ΣΥΜΜΟΡΦΩΣΗΣ**
- Κοινοποίηση. 22. Η Κοινοποιούσα Αρχή κοινοποιεί στην Επιτροπή και στα άλλα κράτη μέλη τους εγκεκριμένους οργανισμούς οι οποίοι ως τρίτοι διεξάγουν καθήκοντα αξιολόγησης της συμμόρφωσης στο πλαίσιο των παρόντων Κανονισμών.
- Κοινοποιούσα αρχή. 23.(1) Η Κοινοποιούσα Αρχή εγκαθιδρύεται σύμφωνα με τις διατάξεις του άρθρου 18 του Νόμου και στα πλαίσια των παρόντων Κανονισμών έχει την ευθύνη για τον καθορισμό και τη διεξαγωγή των αναγκαίων διαδικασιών αξιολόγησης και κοινοποίησης των οργανισμών αξιολόγησης της συμμόρφωσης.
- (2) Η παρακολούθηση των κυπριακών κοινοποιημένων οργανισμών, συμπεριλαμβανομένης της συμμόρφωσής τους με τις διατάξεις του Κανονισμού 28, διεξάγεται από τον εθνικό οργανισμό διαπίστευσης.

- Απαιτήσεις σχετικές με την Κοινοποιούσα Αρχή.
24. Η σύσταση και λειτουργία της κοινοποιούσας αρχής πληροί τις ακόλουθες απαιτήσεις:
- (α) Η σύστασή της δεν συνεπάγεται σύγκρουση συμφερόντων με τους οργανισμούς αξιολόγησης της συμμόρφωσης·
  - (β) οργανώνεται και λειτουργεί κατά τρόπο ώστε να διασφαλίζονται η αντικειμενικότητα και η αμεροληψία των δραστηριοτήτων της·
  - (γ) οργανώνεται κατά τρόπο ώστε κάθε απόφαση που αφορά την κοινοποίηση του οργανισμού αξιολόγησης της συμμόρφωσης να λαμβάνεται από τα αρμόδια πρόσωπα που είναι άλλα από τα πρόσωπα που διεξήγαγαν την αξιολόγηση·
  - (δ) δεν προσφέρει ούτε παρέχει δραστηριότητες που εκτελούνται από τους οργανισμούς αξιολόγησης της συμμόρφωσης, ούτε προσφέρει συμβουλευτικές υπηρεσίες σε εμπορική ή ανταγωνιστική βάση·
  - (ε) διασφαλίζει την εμπιστευτικότητα των πληροφοριών που λαμβάνει· και
  - (στ) διαθέτει επαρκές προσωπικό για τη σωστή εκτέλεση των καθηκόντων της.
- Υποχρέωση ενημέρωσης για την κοινοποιούσα αρχή.
25. Το Υπουργείο ενημερώνει την Επιτροπή για τις διαδικασίες αξιολόγησης και κοινοποίησης των οργανισμών αξιολόγησης της συμμόρφωσης, για την παρακολούθηση των κυπριακών κοινοποιημένων οργανισμών καθώς και για τυχόν αλλαγές στις πληροφορίες αυτές.
- Απαιτήσεις για τους κοινοποιημένους οργανισμούς.
26. Για τους σκοπούς της κοινοποίησης, κάθε οργανισμός αξιολόγησης της συμμόρφωσης πληροί τις ακόλουθες απαιτήσεις:
- (α) Έχει συσταθεί δυνάμει νομοθεσίας της Δημοκρατίας και είναι νομικό πρόσωπο·
  - (β) είναι τρίτος και ανεξάρτητος από τον οργανισμό ή το είδος πυροτεχνίας που αξιολογεί·
  - (γ) ο οργανισμός, τα διευθυντικά του στελέχη και το προσωπικό που είναι αρμόδιο για την εκτέλεση των καθηκόντων αξιολόγησης της συμμόρφωσης δεν περιλαμβάνουν τον σχεδιαστή, τον κατασκευαστή, τον προμηθευτή, τον υπεύθυνο εγκατάστασης, τον αγοραστή, τον ιδιοκτήτη, τον χρήστη ή τον συντηρητή των ειδών πυροτεχνίας και/ ή των εκρηκτικών υλών, ούτε αντιπρόσωπο των προσώπων αυτών, όμως, αυτό δεν αποκλείει τη χρήση ειδών πυροτεχνίας και/ ή εκρηκτικών υλών που είναι αναγκαίες για τις λειτουργίες του οργανισμού αξιολόγησης της συμμόρφωσης ή τη χρήση των ειδών πυροτεχνίας για προσωπικούς σκοπούς·
  - (δ) ο οργανισμός αξιολόγησης της συμμόρφωσης, τα διευθυντικά του στελέχη και το προσωπικό του που είναι αρμόδιο για την εκτέλεση των καθηκόντων αξιολόγησης της συμμόρφωσης δεν εμπλέκονται άμεσα στο σχεδιασμό, την παραγωγή ή την κατασκευή, την εμπορία, την εγκατάσταση, τη χρήση ή τη συντήρηση των ειδών πυροτεχνίας και/ ή των εκρηκτικών υλών, ούτε εκπροσωπούν μέρη που εμπλέκονται στις δραστηριότητες αυτές και δεν αναλαμβάνουν καμιά δραστηριότητα που μπορεί να θίξει την ανεξάρτητη κρίση και την ακεραιότητά τους σε σχέση με τις δραστηριότητες αξιολόγησης της συμμόρφωσης για τις οποίες θα είναι κοινοποιημένοι και αυτό ισχύει ιδίως για τις συμβουλευτικές υπηρεσίες·
  - (ε) ο οργανισμός διασφαλίζει ότι οι δραστηριότητες των θυγατρικών ή των υπεργολάβων του δεν επηρεάζουν την εμπιστευτικότητα, αντικειμενικότητα και αμεροληψία των δραστηριοτήτων αξιολόγησης της συμμόρφωσης·
  - (στ) ο οργανισμός και το προσωπικό του, εκτελούν τις δραστηριότητες αξιολόγησης της συμμόρφωσης με τη μεγαλύτερη επαγγελματική ακεραιότητα και την απαιτούμενη τεχνική επάρκεια στο συγκεκριμένο τομέα και είναι απαλλαγμένοι από κάθε πίεση και προτροπή, κυρίως οικονομική, που θα ήταν δυνατόν να επηρεάσει την κρίση τους ή τα αποτελέσματα αυτών των δραστηριοτήτων τους, ιδιαίτερα από πρόσωπα ή ομάδες προσώπων που έχουν συμφέρον από τα αποτελέσματα των ελέγχων·
  - (ζ) είναι σε θέση να εκτελεί όλα τα καθήκοντα τα σχετικά με την αξιολόγηση της συμμόρφωσης που του έχουν ανατεθεί βάσει των διατάξεων του Παραρτήματος II και για τα οποία έχει κοινοποιηθεί, είτε πρόκειται για καθήκοντα που εκτελούνται από τον ίδιο τον οργανισμό ή εξ ονόματός του και υπό την ευθύνη του·
- Παράρτημα II.

- (η) ανά πάσα στιγμή και για κάθε διαδικασία αξιολόγησης της συμμόρφωσης και για κάθε είδος ή κατηγορία ειδών πυροτεχνίας για τα οποία είναι κοινοποιημένος, ο οργανισμός οφείλει να έχει στη διάθεσή του-
- (i) το αναγκαίο προσωπικό με τις τεχνικές γνώσεις και την επαρκή και κατάλληλη πείρα για την εκτέλεση των καθηκόντων αξιολόγησης της συμμόρφωσης·
  - (ii) τις αναγκαίες περιγραφές των διαδικασιών σύμφωνα με τις οποίες διενεργείται η αξιολόγηση συμμόρφωσης και διασφαλίζονται η διαφάνεια και η δυνατότητα αναπαραγωγής αυτών των διαδικασιών και την κατάλληλη πολιτική και τις διαδικασίες που διασφαλίζουν διάκριση μεταξύ καθηκόντων τα οποία εκτελεί ως κοινοποιημένος οργανισμός και οιασδήποτε άλλης δραστηριότητας·
  - (iii) τις αναγκαίες διαδικασίες για να ασκεί τις δραστηριότητές του, λαμβάνοντας υπόψη το μέγεθος μιας επιχείρησης, τον τομέα στον οποίο δραστηριοποιείται, τη δομή της, το βαθμό πολυπλοκότητας της τεχνολογίας του είδους πυροτεχνίας και το μαζικό ή τον εν σειρά χαρακτήρα της παραγωγικής διαδικασίας· και
  - (iv) τα αναγκαία μέσα για την εκτέλεση των τεχνικών και διοικητικών καθηκόντων που συνδέονται με τις δραστηριότητες αξιολόγησης της συμμόρφωσης και πρόσβαση σε όλο τον αναγκαίο εξοπλισμό ή εγκαταστάσεις·
- (θ) το προσωπικό του, που είναι αρμόδιο για τη διεξαγωγή των δραστηριοτήτων αξιολόγησης της συμμόρφωσης διαθέτει-
- (i) πλήρη τεχνική και επαγγελματική κατάρτιση, η οποία καλύπτει όλα τα καθήκοντα αξιολόγησης της συμμόρφωσης για τα οποία έχει κοινοποιηθεί ο οργανισμός·
  - (ii) επαρκή γνώση των απαιτήσεων των αξιολογήσεων που διενεργεί και επαρκές κύρος για την εκτέλεση των λειτουργιών αυτών·
  - (iii) κατάλληλες γνώσεις και κατανόηση των βασικών απαιτήσεων ασφάλειας που καθορίζονται στο Παράρτημα I, των εφαρμοστέων εναρμονισμένων προτύπων και των σχετικών διατάξεων της ενωσιακής νομοθεσίας εναρμόνισης όπως και της νομοθεσίας της Δημοκρατίας· και
  - (iv) την απαιτούμενη ικανότητα να κατάρτιζει τα πιστοποιητικά, τα πρακτικά και τις εκθέσεις που αποδεικνύουν τη διεξαγωγή των αξιολογήσεων της συμμόρφωσης·
- (ι) η αμεροληψία του οργανισμού, των διευθυντικών στελεχών του και του προσωπικού που είναι αρμόδιο για την εκτέλεση των καθηκόντων αξιολόγησης της συμμόρφωσης είναι εγγυημένη και οι αμοιβές των διευθυντικών στελεχών και του προαναφερόμενου προσωπικού δεν εξαρτώνται από τον αριθμό των αξιολογήσεων της συμμόρφωσης που διενεργούνται ή από τα αποτελέσματα των αξιολογήσεων αυτών·
- (ια) να έχει συνάψει και διατηρεί ασφάλεια αστικής ευθύνης·
- (ιβ) το προσωπικό του οργανισμού δεσμεύεται να τηρεί το επαγγελματικό απόρρητο για κάθε πληροφορία που περιέρχεται σε γνώση του κατά την εκτέλεση των καθηκόντων του σύμφωνα με το Παράρτημα II ή οποιαδήποτε διάταξη της νομοθεσίας της Δημοκρατίας που εφαρμόζεται, εκτός σε σχέση με τις αρμόδιες αρχές της Δημοκρατίας:
- Νοείται ότι τα δικαιώματα κυριότητας προστατεύονται· και
- (iv) συμμετέχει στις σχετικές δραστηριότητες τυποποίησης και στις δραστηριότητες της ομάδας συντονισμού των κοινοποιημένων οργανισμών, η οποία έχει συσταθεί δυνάμει της σχετικής ενωσιακής νομοθεσίας εναρμόνισης, ή εξασφαλίζει ότι το προσωπικό που είναι αρμόδιο για την εκτέλεση των καθηκόντων αξιολόγησης της συμμόρφωσης, ενημερώνεται για τις δραστηριότητες αυτές και εφαρμόζει ως γενικές οδηγίες τις διοικητικές αποφάσεις και τα έγγραφα που είναι το αποτέλεσμα των εργασιών της εν λόγω ομάδας.

Παράρτημα I.

Παράρτημα II.



Τεκμήριο συμμόρφωσης κοινοποιημένων οργανισμών.	27. Συμμόρφωση οργανισμού αξιολόγησης της συμμόρφωσης που κοινοποιείται στην Επιτροπή, με τα κριτήρια που τίθενται σε σχετικά εναρμονισμένα πρότυπα ή μέρος τους, τα στοιχεία των οποίων δημοσιεύτηκαν στη Επίσημη Εφημερίδα της Ευρωπαϊκής Ένωσης, συνιστά τεκμήριο συμμόρφωσής του με τις απαιτήσεις που καθορίζονται στον Κανονισμό 26, στο βαθμό που αυτά τα εναρμονισμένα πρότυπα καλύπτουν τις εν λόγω απαιτήσεις.
Θυγατρικές και υπεργολάβοι κοινοποιημένων οργανισμών.	<p>28.(1) Σε περίπτωση που κυπριακός κοινοποιημένος οργανισμός αναθέτει σε υπεργολάβο ή θυγατρική του συγκεκριμένα καθήκοντα που συνδέονται με την αξιολόγηση της συμμόρφωσης ο εν λόγω κυπριακός κοινοποιημένος οργανισμός-</p> <p>(α) εξασφαλίζει ότι ο υπεργολάβος ή η θυγατρική πληρούν τις απαιτήσεις του Κανονισμού 26, και ενημερώνει την κοινοποιούσα αρχή·</p> <p>(β) αναλαμβάνει πλήρως την ευθύνη για τα καθήκοντα που εκτελούν οι υπεργολάβοι ή οι θυγατρικές, όπου κι αν είναι εγκατεστημένοι·</p> <p>(γ) τηρεί στη διάθεση της κοινοποιούσας αρχής τα έγγραφα που είναι σχετικά με την αξιολόγηση των προσόντων του υπεργολάβου ή της θυγατρικής σχετικά με τις εργασίες που διεξήγαγε ο υπεργολάβος ή η θυγατρική δυνάμει των διατάξεων του Παραρτήματος II.</p>
Παράρτημα II.	<p>(2) Οι δραστηριότητες μπορούν να ανατίθενται σε υπεργολάβο ή να διεξάγονται από θυγατρική μόνον αφού συμφωνήσει ο πελάτης του κοινοποιημένου οργανισμού.</p>
Αίτηση για κοινοποίηση.	<p>29.(1) Κυπριακός οργανισμός αξιολόγησης της συμμόρφωσης που ενδιαφέρεται να κοινοποιηθεί στην Επιτροπή υποβάλλει αίτηση για κοινοποίηση στην Κοινοποιούσα Αρχή.</p> <p>(2) Η αίτηση για κοινοποίηση συνοδεύεται από περιγραφή των δραστηριοτήτων αξιολόγησης της συμμόρφωσης, της ενότητας ή των ενότητων αξιολόγησης της συμμόρφωσης και του είδους ή των ειδών πυροτεχνίας για τα οποία ο οργανισμός ισχυρίζεται ότι διαθέτει την απαιτούμενη επάρκεια, καθώς και από πιστοποιητικό διαπίστευσης, το οποίο εκδόθηκε από τον εθνικό οργανισμό διαπίστευσης, εάν αυτό υπάρχει, με το οποίο πιστοποιείται ότι ο οργανισμός αξιολόγησης της συμμόρφωσης πληροί τις απαιτήσεις του Κανονισμού 26.</p> <p>(3) Εάν ο οργανισμός δεν διαθέτει το αναφερόμενο στην παράγραφο (2) πιστοποιητικό διαπίστευσης, τότε του παρέχεται η δυνατότητα, υποβάλλοντας τη σχετική τεκμηρίωση στον εθνικό οργανισμό διαπίστευσης, να εξασφαλίσει το πιστοποιητικό αυτό ή να εξασφαλίσει σχετική βεβαίωση επάρκειας προς τις απαιτήσεις του Κανονισμού 26.</p>
Διαδικασία κοινοποίησης.	<p>30.(1) Η Κοινοποιούσα Αρχή κοινοποιεί μόνο τους οργανισμούς αξιολόγησης της συμμόρφωσης που πληρούν τις απαιτήσεις του Κανονισμού 26.</p> <p>(2) Η Κοινοποιούσα Αρχή κοινοποιεί οργανισμούς αξιολόγησης της συμμόρφωσης στην Επιτροπή και στα λοιπά κράτη μέλη, με χρήση του ηλεκτρονικού μέσου κοινοποίησης που έχει δημιουργήσει και διαχειρίζεται η Επιτροπή.</p> <p>(3) Στην κοινοποίηση περιλαμβάνονται όλα τα στοιχεία για τις δραστηριότητες αξιολόγησης της συμμόρφωσης, η ενότητα ή οι ενότητες αξιολόγησης της συμμόρφωσης, το είδος ή τα είδη πυροτεχνίας και η σχετική βεβαίωση επάρκειας.</p> <p>(4) Όταν η κοινοποίηση δεν βασίζεται σε πιστοποιητικό διαπίστευσης που αναφέρεται στην παράγραφο (2) του Κανονισμού 29, η Κοινοποιούσα Αρχή παρέχει στην Επιτροπή και στα άλλα κράτη μέλη την τεκμηρίωση που πιστοποιεί την επάρκεια του οργανισμού αξιολόγησης της συμμόρφωσης και τις υφιστάμενες ρυθμίσεις για να εξασφαλιστεί ότι ο οργανισμός θα ελέγχεται τακτικά και θα εξακολουθήσει να πληροί τις απαιτήσεις του Κανονισμού 26.</p> <p>(5) Οργανισμός που κοινοποιήθηκε από την Κοινοποιούσα Αρχή, μπορεί να εκτελεί τις δραστηριότητες κυπριακού κοινοποιημένου οργανισμού μόνον εφόσον δεν έχει διατυπωθεί ένσταση από την Επιτροπή και τα άλλα κράτη μέλη εντός δύο (2) εβδομάδων από την κοινοποίηση, εάν χρησιμοποιείται πιστοποιητικό διαπίστευσης, και εντός δύο (2) μηνών από την κοινοποίηση, εάν δεν χρησιμοποιείται πιστοποιητικό διαπίστευσης και μόνο υπό αυτές τις προϋποθέσεις θεωρείται κοινοποιημένος οργανισμός για τους σκοπούς των παρόντων Κανονισμών.</p>

(6) Η Επιτροπή και τα άλλα κράτη μέλη ενημερώνονται από την Κοινοποιούσα Αρχή για τυχόν επακόλουθες αλλαγές στην κοινοποίηση.

Αλλαγές στην κοινοποίηση.

31.(1) Όταν η Κοινοποιούσα Αρχή διαπιστώνει ή πληροφορείται ότι κυπριακός κοινοποιημένος οργανισμός δεν πληροί πλέον τις απαιτήσεις του Κανονισμού 26 ή ότι αδυνατεί να εκπληρώσει τις υποχρεώσεις του, περιορίζει, αναστέλλει ή ανακαλεί την κοινοποίηση, κατά περίπτωση, αναλόγως της σοβαρότητας της μη τήρησης των απαιτήσεων ή της μη εκπλήρωσης των υποχρεώσεων και ενημερώνει αμέσως σχετικά την Επιτροπή και τα άλλα κράτη μέλη.

(2) Στην περίπτωση περιορισμού, αναστολής ή ανάκλησης της κοινοποίησης ή όταν ο κοινοποιημένος οργανισμός παύσει τη δραστηριότητά του, η Κοινοποιούσα Αρχή προβαίνει στις δέουσες ενέργειες για να εξασφαλίσει ότι τα αρχεία του οργανισμού αυτού τα χειρίζεται άλλος κοινοποιημένος οργανισμός ή τα καθιστά διαθέσιμα στις αρμόδιες αρχές κοινοποίησης και εποπτείας της αγοράς, εφόσον το ζητήσουν.

Αμφισβήτηση της επάρκειας των κοινοποιημένων οργανισμών.

32.(1) Η Κοινοποιούσα Αρχή όταν της ζητηθεί από την Επιτροπή, παρέχει όλες τις πληροφορίες αναφορικά με κυπριακό κοινοποιημένο οργανισμό του οποίου η ικανότητα εξετάζεται σύμφωνα με τις διατάξεις του άρθρου 32 της Οδηγίας.

(2) Όταν η Επιτροπή, στα πλαίσια του άρθρου 32 της Οδηγίας, διαπιστώνει ότι κυπριακός κοινοποιημένος οργανισμός δεν πληροί ή παύει να πληροί τις απαιτήσεις της κοινοποίησής του και ζητά από τη Δημοκρατία να λάβει τα αναγκαία διορθωτικά μέτρα, συμπεριλαμβανομένης της άρσης της κοινοποίησης, εφόσον είναι αναγκαίο, τότε η κοινοποιούσα αρχή ενεργεί σύμφωνα με τις οδηγίες της Επιτροπής.

Λειτουργικές υποχρεώσεις των κοινοποιημένων οργανισμών.

33. Κάθε κυπριακός κοινοποιημένος οργανισμός οφείλει-

Παράρτημα II.

(α) να διενεργεί τις αξιολογήσεις συμμόρφωσης σύμφωνα με τις διαδικασίες αξιολόγησης της συμμόρφωσης που αναφέρονται στο Παράρτημα II·

(β) να διενεργεί τις αξιολογήσεις συμμόρφωσης κατά τρόπο ώστε να αποφεύγονται οι περιττές επιβαρύνσεις για τους οικονομικούς φορείς και ασκεί τις δραστηριότητές του λαμβάνοντας δεόντως υπόψη το μέγεθος μιας επιχείρησης, τον τομέα στον οποίο δραστηριοποιείται, τη δομή της, την πολυπλοκότητα της τεχνολογίας που χρησιμοποιείται για το είδος πυροτεχνίας και το μαζικό ή τον εν σειρά χαρακτήρα της διαδικασίας παραγωγής τηρώντας το βαθμό αυστηρότητας και το επίπεδο προστασίας που απαιτούνται για τη συμμόρφωση του είδους πυροτεχνίας προς τις απαιτήσεις των παρόντων Κανονισμών·

(γ) να δίνει αριθμό καταχώρησης για τον προσδιορισμό των ειδών πυροτεχνίας που έχουν υποβληθεί σε αξιολόγηση της συμμόρφωσης όπως και των κατασκευαστών τους και τηρεί μητρώο με τους αριθμούς καταχώρησης των ειδών πυροτεχνίας για τα οποία έχει εκδώσει πιστοποιητικά.

Παράρτημα I.

(δ) όταν διαπιστώνει ότι οι βασικές απαιτήσεις ασφάλειας του Παραρτήματος I ή των αντίστοιχων εναρμονισμένων προτύπων ή των λοιπών τεχνικών προδιαγραφών δεν πληρούνται από τον κατασκευαστή, να ζητά από τον κατασκευαστή να λάβει τα ενδεδειγμένα διορθωτικά μέτρα και δεν εκδίδει πιστοποιητικό συμμόρφωσης·

(ε) όταν, κατά την παρακολούθηση της συμμόρφωσης μετά την έκδοση του πιστοποιητικού συμμόρφωσης, διαπιστώσει ότι κάποιο είδος πυροτεχνίας δεν συμμορφώνεται πλέον, να απαιτεί από τον κατασκευαστή να λάβει τα κατάλληλα διορθωτικά μέτρα και αναστέλλει ή ανακαλεί το πιστοποιητικό, εφόσον απαιτείται· και

(στ) εάν δεν ληφθούν τα προαναφερόμενα διορθωτικά μέτρα ή αυτά δεν έχουν το απαιτούμενο αποτέλεσμα, να περιορίζει, να αναστέλλει ή να ανακαλεί τυχόν πιστοποιητικό συμμόρφωσης, κατά περίπτωση.

Προσφυγή κατά αποφάσεων κοινοποιημένου οργανισμού.

34. Κάθε κοινοποιημένος οργανισμός τηρεί δομές και διαδικασίες έτσι ώστε οι αποφάσεις του να υπόκεινται σε προσφυγή ενώπιόν του.

Υποχρέωση ενημέρωσης για κοινοποιημένους οργανισμούς.

35.(1) Κάθε κυπριακός κοινοποιημένος οργανισμός ενημερώνει την Κοινοποιούσα Αρχή για τα ακόλουθα:

- (α) Οποιαδήποτε απόρριψη, περιορισμό, αναστολή ή ανάκληση των πιστοποιητικών·
- (β) οποιεσδήποτε καταστάσεις που επηρεάζουν το πεδίο εφαρμογής και τους όρους της κοινοποίησης·
- (γ) οποιοδήποτε αίτημα παρέλαβε από τις αρχές εποπτείας της αγοράς σχετικά με δραστηριότητες αξιολόγησης της συμμόρφωσης·
- (δ) τις δραστηριότητες αξιολόγησης της συμμόρφωσης που εκτελεί στο πλαίσιο της κοινοποίησής του και για οποιαδήποτε άλλη δραστηριότητα, συμπεριλαμβανομένων διασυνοριακών δραστηριοτήτων και υπεργολαβιών, όταν του ζητηθεί.

(2) Κάθε κοινοποιημένος οργανισμός παρέχει στους άλλους κοινοποιημένους οργανισμούς, που διεξάγουν παρόμοιες δραστηριότητες αξιολόγησης της συμμόρφωσης που καλύπτουν τα ίδια είδη πυροτεχνίας, τις σχετικές πληροφορίες για ζητήματα που αφορούν αρνητικά και, εάν του ζητηθεί, θετικά αποτελέσματα αξιολόγησης της συμμόρφωσης.

Συντονισμός των κοινοποιημένων οργανισμών.

36. Κάθε κυπριακός κοινοποιημένος οργανισμός που αφορά τους παρόντες Κανονισμούς συμμετέχει απευθείας ή με αντιπρόσωπο του σε εργασίες ομάδας ή ομάδων κοινοποιημένων οργανισμών που οργανώνονται από την Επιτροπή δυνάμει των διατάξεων του άρθρου 37 της Οδηγίας.

#### ΜΕΡΟΣ V

#### ΕΠΟΠΤΕΙΑ ΤΗΣ ΑΓΟΡΑΣ, ΕΛΕΓΧΟΣ ΤΩΝ ΕΙΔΩΝ ΠΥΡΟΤΕΧΝΙΑΣ ΠΟΥ ΕΙΣΕΡΧΟΝΤΑΙ ΣΤΗ ΔΗΜΟΚΡΑΤΙΑ ΚΑΙ ΔΙΑΔΙΚΑΣΙΕΣ ΔΙΑΣΦΑΛΙΣΗΣ

Εποπτεία της αγοράς και έλεγχος των ειδών πυροτεχνίας που εισέρχονται στη Δημοκρατία.

37.(1) Τα είδη πυροτεχνίας-

- (α) διατίθενται στην αγορά μόνο όταν αποθηκεύονται σωστά και
- (β) όταν χρησιμοποιούνται για το σκοπό για τον οποίο προορίζονται να μη θέτουν σε κίνδυνο την υγεία και την ασφάλεια προσώπων.

(2) Οι διατάξεις της παραγράφου (3) του άρθρου 15 και των άρθρων 16 έως και 29 του Κανονισμού (ΕΚ) 765/2008, εφαρμόζονται για τα είδη πυροτεχνίας.

(3) Το Υπουργείο, σε συνεργασία με την αρμόδια αρχή, ενημερώνει ετησίως την Επιτροπή σχετικά με τις δραστηριότητες εποπτείας της αγοράς.

Διαδικασία χειρισμού των ειδών πυροτεχνίας που παρουσιάζουν κίνδυνο σε εθνικό επίπεδο.

38.(1) Όταν οι αρχές εποπτείας της αγοράς έχουν επαρκείς λόγους να πιστεύουν ότι είδος πυροτεχνίας παρουσιάζει κίνδυνο για την υγεία ή την ασφάλεια των προσώπων ή για άλλα ζητήματα προστασίας της δημόσιας ασφάλειας που εμπίπτουν στο πεδίο εφαρμογής του Νόμου και/ή των παρόντων Κανονισμών, διενεργούν αξιολόγηση για το εν λόγω είδος πυροτεχνίας, η οποία καλύπτει όλες τις σχετικές απαιτήσεις των παρόντων Κανονισμών:

Νοείται ότι, για τον πιο πάνω σκοπό, οι σχετικοί οικονομικοί φορείς οφείλουν να συνεργάζονται με τις αρχές εποπτείας της αγοράς με οιοδήποτε αναγκαίο τρόπο.

(2) Τηρουμένων των διατάξεων του άρθρου 21 του Κανονισμού (ΕΚ) 765/2008, όταν κατά την αναφερόμενη στην παράγραφο (1) αξιολόγηση, οι αρχές εποπτείας της αγοράς διαπιστώσουν ότι το είδος πυροτεχνίας δεν συμμορφώνεται με τις απαιτήσεις των παρόντων Κανονισμών, ζητούν αμέσως από το σχετικό οικονομικό φορέα όπως, μέσα σε εύλογο χρονικό διάστημα το οποίο ορίζουν οι ίδιες ανάλογα με τη φύση του κινδύνου, να προβεί σε όλες τις αναγκαίες ενέργειες για να θέσει το είδος πυροτεχνίας σε συμμόρφωση με τις εν λόγω απαιτήσεις ή να το αποσύρει από την αγορά ή να το ανακαλέσει:

Νοείται ότι, οι αρχές εποπτείας της αγοράς ενημερώνουν σχετικά τον αρμόδιο κοινοποιημένο οργανισμό.

(3) Όταν οι αρχές εποπτείας της αγοράς θεωρούν ότι η μη συμμόρφωση δεν περιορίζεται στην επικράτεια της Δημοκρατίας, ενημερώνουν την Επιτροπή και τα άλλα κράτη μέλη για τα αποτελέσματα της αξιολόγησης και για τα μέτρα που ζήτησαν να λάβει ο οικονομικός φορέας.

(4) Ο οικείος οικονομικός φορέας λαμβάνει όλα τα αναγκαία διορθωτικά μέτρα για όλα τα είδη πυροτεχνίας που έχει καταστήσει διαθέσιμα στην αγορά όλης της Ένωσης.

(5) Εάν ο σχετικός οικονομικός φορέας, εντός του χρονικού διαστήματος που αναφέρεται στην παράγραφο (2) δεν λάβει τα αναγκαία διορθωτικά μέτρα, τότε οι αρχές εποπτείας της αγοράς λαμβάνουν όλα τα κατάλληλα προσωρινά μέτρα για να απαγορεύσουν ή να περιορίσουν τη διαθεσιμότητα του σχετικού είδους πυροτεχνίας στην κυπριακή αγορά ή να το αποσύρουν από την αγορά ή να το ανακαλέσουν και πληροφορούν αμέσως την Επιτροπή και τα άλλα κράτη μέλη για τα μέτρα αυτά.

(6) Στις πληροφορίες που διαβιβάζονται με βάση την παράγραφο (5) περιλαμβάνονται όλα τα διαθέσιμα στοιχεία, ιδίως τα στοιχεία που απαιτούνται για την ταυτοποίηση του είδους πυροτεχνίας, την προέλευσή του, τη φύση της τυχόν μη συμμόρφωσης και του σχετικού κινδύνου, τη φύση και τη διάρκεια των μέτρων που λήφθηκαν, τα επιχειρήματα που προβάλλει ο σχετικός οικονομικός φορέας και κατά πόσο η μη συμμόρφωση οφείλεται στο ότι-

- (α) το είδος πυροτεχνίας δεν πληροί τις απαιτήσεις που αφορούν την υγεία ή την ασφάλεια των προσώπων ή άλλα ζητήματα προστασίας της δημόσιας ασφάλειας που εμπίπτουν στο πεδίο εφαρμογής του Νόμου και/ή των παρόντων Κανονισμών ή
- (β) υπάρχουν ελλείψεις στα εναρμονισμένα πρότυπα που αναφέρονται στον Κανονισμό 17 στα οποία βασίζεται το τεκμήριο της συμμόρφωσης.

(7) Η αρμόδια αρχή ενημερώνει αμέσως την Επιτροπή και τα άλλα κράτη μέλη για τα μέτρα που έλαβε αναφορικά με είδος πυροτεχνίας για το οποίο λήφθηκαν μέτρα από άλλο κράτος μέλος και παρέχει τυχόν πρόσθετες πληροφορίες για το μη συμμορφούμενο είδος πυροτεχνίας και στην περίπτωση που διαφωνεί σχετικά με τα μέτρα που υιοθετήθηκαν από άλλο κράτος μέλος γνωστοποιεί τις αντιρρήσεις της.

(8) Εάν εντός τριών (3) μηνών από τη λήψη των πληροφοριών που αναφέρονται στη παράγραφο (5) δεν έχει διατυπωθεί αντίρρηση από κράτος μέλος ή την Επιτροπή σε σχέση με προσωρινό μέτρο που έχει λάβει η αρμόδια αρχή, τότε το μέτρο θεωρείται δικαιολογημένο.

(9) Η αρμόδια αρχή ενεργεί χωρίς καθυστέρηση για τη λήψη των απαραίτητων περιοριστικών μέτρων, που αφορούν το μη συμμορφούμενο είδος πυροτεχνίας, όπως είναι η απόσυρση του είδους πυροτεχνίας από την αγορά.

Ενωσιακή διαδικασία διασφάλισης.

39.(1) Όταν η αρμόδια αρχή, διαφωνεί με τα προσωρινά μέτρα που αναφέρονται στον Κανονισμό 38 τα οποία έχει λάβει άλλο κράτος μέλος στα πλαίσια της ενωσιακής νομοθεσίας εναρμόνισης για κάποιο είδος πυροτεχνίας, γνωστοποιεί τη διαφωνία της στην Επιτροπή.

(2) Εάν η Επιτροπή θεωρήσει ότι μέτρο που έλαβε κράτος μέλος για κάποιο είδος πυροτεχνίας είναι δικαιολογημένο, τότε η αρμόδια αρχή ενεργεί για την απόσυρση του εν λόγω είδους πυροτεχνίας και πληροφορεί σχετικά την Επιτροπή.

(3) Εάν η Επιτροπή θεωρήσει ότι μέτρο που έλαβε η αρμόδια αρχή στα πλαίσια του Κανονισμού 38 δεν είναι δικαιολογημένο, τότε η αρμόδια αρχή ανακαλεί το συγκεκριμένο μέτρο.

Συμμορφούμενα είδη πυροτεχνίας που παρουσιάζουν κίνδυνο για την υγεία ή την ασφάλεια.

40.(1) Όταν η αρμόδια αρχή, αφού διενεργήσει την αξιολόγηση που αναφέρεται στην παράγραφο (1) του Κανονισμού 38, διαπιστώσει ότι είδος πυροτεχνίας, παρόλο ότι συμμορφώνεται με τις διατάξεις των παρόντων Κανονισμών, ενέχει κίνδυνο για την υγεία ή την ασφάλεια των προσώπων ή για άλλα ζητήματα προστασίας της δημόσιας ασφάλειας, απαιτεί από το σχετικό οικονομικό φορέα όπως, εντός εύλογου χρονικού διαστήματος που καθορίζει η ίδια ανάλογα με τη φύση του κινδύνου, λάβει όλα τα δέοντα μέτρα για να διασφαλίσει ότι το εν λόγω είδος πυροτεχνίας, όταν διατεθεί στην αγορά, δε θα παρουσιάζει πλέον τον εν λόγω κίνδυνο ή να το αποσύρει από την αγορά ή να το ανακαλέσει.

(2) Ο οικείος οικονομικός φορέας οφείλει να λαμβάνει όλα τα διορθωτικά μέτρα για τα είδη πυροτεχνίας που έχει καταστήσει διαθέσιμα στην αγορά όλης της Ένωσης.

(3) Η αρμόδια αρχή πληροφορεί αμέσως την Επιτροπή και τα άλλα κράτη μέλη σχετικά με τα αναφερόμενα στις παραγράφους (1) και (2) και στην πληροφόρηση αυτή περιλαμβάνονται όλα τα διαθέσιμα στοιχεία, ιδίως τα στοιχεία που απαιτούνται για την ταυτοποίηση του είδους πυροτεχνίας, την προέλευσή του και την αλυσίδα εφοδιασμού του, τη φύση του σχετικού κινδύνου, όπως και τη φύση και τη διάρκεια των μέτρων που λήφθηκαν.

Τυπική μη συμμόρφωση.

41.(1) Με την επιφύλαξη των διατάξεων του Κανονισμού 38, η αρμόδια αρχή απαιτεί από το υπεύθυνο οικονομικό φορέα όπως προβεί στις κατάλληλες ενέργειες για να πετύχει την ανάλογη συμμόρφωση, όταν αυτή προβεί για κάποιο είδος πυροτεχνίας σε μία από τις ακόλουθες διαπιστώσεις:

- (α) Η σήμανση CE έχει τοποθετηθεί κατά παράβαση του άρθρου 30 του Κανονισμού (ΕΚ) 765/2008 ή του Κανονισμού 21·
- (β) η σήμανση CE δεν έχει τοποθετηθεί·
- (γ) ο αριθμός αναγνώρισης του κοινοποιημένου οργανισμού, όταν ο οργανισμός αυτός εμπλέκεται στο στάδιο ελέγχου της παραγωγής, έχει τοποθετηθεί κατά παράβαση των διατάξεων του Κανονισμού 21 ή δεν έχει τοποθετηθεί·
- (δ) δεν έχει συνταχθεί η δήλωση συμμόρφωσης ΕΕ·
- (ε) η δήλωση συμμόρφωσης ΕΕ δεν έχει συνταχθεί σωστά·
- (στ) ο τεχνικός φάκελος δεν είναι διαθέσιμος ή δεν είναι πλήρης·
- (ζ) οι πληροφορίες που αναφέρονται στην παράγραφο (ε) του Κανονισμού 9 ή στην παράγραφο (γ) του Κανονισμού 13 ελλείπουν, είναι λανθασμένες ή ελλιπείς· ή
- (η) δεν ικανοποιείται κάποια από τις απαιτήσεις που αναφέρονται στους Κανονισμούς 9 ή 13.

(2) Σε περίπτωση που η συμμόρφωση που αναφέρεται στην παράγραφο (1) δεν επιτευχθεί, η αρμόδια αρχή λαμβάνει όλα τα απαραίτητα μέτρα για να περιορίσει ή να απαγορεύσει τη διαθεσιμότητα του σχετικού είδους πυροτεχνίας στην αγορά και να διασφαλίσει ότι αυτό ανακαλείται ή αποσύρεται από την αγορά.

#### ΜΕΡΟΣ VI ΤΕΛΙΚΕΣ ΚΑΙ ΜΕΤΑΒΑΤΙΚΕΣ ΔΙΑΤΑΞΕΙΣ

Εξουσία κατάσχεσης και καταστροφής.

42.(1) Η αρμόδια αρχή εάν έχει εύλογες υποψίες ότι είδη πυροτεχνίας διατέθηκαν ή διατίθενται ή πρόκειται να διατεθούν ή κατέχονται κατά παράβαση των διατάξεων των παρόντων Κανονισμών ή δεν πληρούν τις διατάξεις των παρόντων Κανονισμών, δύναται να κατάσχει και κατακρατήσει αυτά τα είδη πυροτεχνίας, μέχρι την εκδίκαση ποινικής υπόθεσης δυνάμει των διατάξεων του Κανονισμού 43.

(2) Η αρμόδια αρχή δύναται να καταστρέψει τα προαναφερόμενα είδη πυροτεχνίας, με τη συγκατάθεση του προσώπου που τα διαθέτει ή τα κατέχει, ή εάν δεν παρουσιαστεί τέτοιο πρόσωπο εντός εικοσιτεσσάρων (24) ωρών από την κατάσχεσή τους.

Ποινικά αδικήματα.

43.(1) Πρόσωπο, το οποίο με οποιοδήποτε τρόπο-

- (α) διαθέτει, πωλεί ή αποπειράται να διαθέσει ή να αποκτήσει είδος πυροτεχνίας κατά παράβαση των διατάξεων των παρόντων Κανονισμών·
- (β) επιθέτει ή έχει επιθέσει σε είδος πυροτεχνίας οποιαδήποτε πλαστή σήμανση ή επισήμανση· ή
- (γ) πλαστογραφεί οποιαδήποτε έγγραφα ή πιστοποιητικά που προνοούνται στους παρόντες Κανονισμούς ή εν γνώσει του επιδεικνύει τέτοια πλαστά έγγραφα ή πιστοποιητικά·

διαπράττει αδίκημα και, σε περίπτωση καταδίκης του, υπόκειται σε ποινή φυλάκισης που δεν υπερβαίνει τα πέντε (5) έτη ή σε χρηματική ποινή που δεν υπερβαίνει τις δεκαεπτά χιλιάδες ευρώ (€17.000) ή και στις δύο αυτές ποινές.

(2) Τηρουμένων των διατάξεων της παραγράφου (1), πρόσωπο το οποίο παραβαίνει τις λοιπές διατάξεις των παρόντων Κανονισμών ή το οποίο παραλείπει να συμμορφωθεί με καθήκον που οφείλει να εκπληρώσει δυνάμει των διατάξεων των παρόντων Κανονισμών, διαπράττει αδίκημα και, σε περίπτωση καταδίκης του, υπόκειται σε ποινή φυλάκισης που δεν υπερβαίνει τα δύο (2) έτη ή σε χρηματική ποινή που δεν υπερβαίνει τις δεκαεπτά χιλιάδες ευρώ (€17.000) ή και στις δύο αυτές ποινές.

(3) Πέραν των ποινών που προβλέπονται στις παραγράφους (1) και (2), το Δικαστήριο δύναται να εκδώσει διάταγμα δήμευσης των ειδών πυροτεχνίας που αφορούν την υπόθεση όταν δεν υπάρχει συμμόρφωση με τις διατάξεις των παρόντων Κανονισμών ή όταν συντρέχουν λόγοι ασφάλειας.

(4) Το Δικαστήριο δύναται, πριν την ολοκλήρωση της εκδίκασης της υπόθεσης, να εκδώσει διάταγμα καταστροφής των ειδών πυροτεχνίας που αφορούν την υπόθεση, όταν διαπιστώσει ότι-

- (α) διακυβεύεται η δημόσια ασφάλεια ή τάξη ή
- (β) συντρέχουν λόγοι που δεν επιτρέπουν την ασφαλή φύλαξη των εν λόγω ειδών πυροτεχνίας.

Μεταβατικές  
διατάξεις.  
Επίσημη  
Εφημερίδα,  
Παράρτημα  
Τρίτο (I):  
23.12.2009  
4.10.2013.

44.(1) Η αρμόδια αρχή δεν εμποδίζει τη διαθεσιμότητα στην αγορά των ειδών πυροτεχνίας που συμμορφώνονται με τις διατάξεις των περί των Βασικών Απαιτήσεων (Είδη Πυροτεχνίας) Κανονισμών του 2009 και 2013 και διατέθηκαν στην αγορά πριν την ημερομηνία έναρξης ισχύος των παρόντων Κανονισμών.

(2) Άδειες που παραχωρήθηκαν δυνάμει των διατάξεων του περί Εκρηκτικών Υλών Νόμου-

- (α) για πυροτεχνήματα των κατηγοριών F1, F2 και F3 πριν την 4<sup>η</sup> Ιουλίου 2010, και
- (β) για τα πυροτεχνήματα της κατηγορίας F4, τα άλλα είδη πυροτεχνίας και τα είδη πυροτεχνίας για θεατρικούς σκοπούς πριν την 4<sup>η</sup> Ιουλίου 2013,

εξακολουθούν να ισχύουν εντός της επικράτειας της Δημοκρατίας μέχρι τη λήξη τους ή μέχρι την 4<sup>η</sup> Ιουλίου 2017, όποια ημερομηνία είναι ενωρίτερη.

(3) Ανεξάρτητα από τις διατάξεις της παραγράφου (2), άδειες που παραχωρήθηκαν για είδη πυροτεχνίας για οχήματα, συμπεριλαμβανομένων των ανταλλακτικών, δυνάμει των διατάξεων του περί Εκρηκτικών Υλών Νόμου, πριν την 4<sup>η</sup> Ιουλίου 2013, εξακολουθούν να ισχύουν μέχρι τη λήξη τους.

(4) Τα πιστοποιητικά που εκδόθηκαν δυνάμει των περί των Βασικών Απαιτήσεων (Είδη Πυροτεχνίας) Κανονισμών του 2009 και 2013 εξακολουθούν να ισχύουν σύμφωνα με τις διατάξεις των παρόντων Κανονισμών.

(5) Για τους σκοπούς του Κανονισμού 10 αναφορικά με την ιχνηλασιμότητα των ειδών πυροτεχνίας ισχύουν οι διατάξεις που αναφέρονται στα Παραρτήματα IV και V.

Παράρτημα IV.  
Παράρτημα V.

Κατάργηση.

Επίσημη  
Εφημερίδα,  
Παράρτημα  
Τρίτο (I):  
23.12.2009  
4.10.2013.

45.(1) Από την ημερομηνία έναρξης της ισχύος των παρόντων Κανονισμών καταργούνται-

- (α) οι περί των Βασικών Απαιτήσεων (Είδη Πυροτεχνίας) Κανονισμοί του 2009 και 2013, και

Επίσημη  
Εφημερίδα,  
Παράρτημα  
Τρίτο (I):  
5.9.2014.

- (β) το περί των Βασικών Απαιτήσεων (Είδη Πυροτεχνίας) (Σύστημα Ιχνηλασιμότητας των Ειδών Πυροτεχνίας) Διάταγμα του 2014.

(2) Οποιαδήποτε αναφορά που περιέχεται σε οποιοδήποτε νόμο, κανονισμό, διάταγμα, γνωστοποίηση ή ειδοποίηση, η οποία αφορά τους Κανονισμούς και το Διάταγμα που καταργούνται, θεωρείται ότι αφορά τις αντίστοιχες διατάξεις των παρόντων Κανονισμών.

Έναρξη της ισχύος των παρόντων κανονισμών.

46.(1) Με την επιφύλαξη των διατάξεων της παραγράφου (2), οι παρόντες Κανονισμοί τίθενται σε ισχύ με τη δημοσίευσή τους στην Επίσημη Εφημερίδα της Δημοκρατίας.

(2) Η παράγραφος (5) του Κανονισμού 44 τίθεται σε ισχύ από τη 16<sup>η</sup> Οκτωβρίου 2016.

## ΠΑΡΑΡΤΗΜΑ Ι

(Κανονισμοί 2, 3, 9, 13, 14, 17, 19, 26 και 33)

## ΒΑΣΙΚΕΣ ΑΠΑΙΤΗΣΕΙΣ ΑΣΦΑΛΕΙΑΣ

1. Κάθε είδος πυροτεχνίας πρέπει να διαθέτει τα χαρακτηριστικά απόδοσης που προσδιορίζει ο κατασκευαστής στον κοινοποιημένο οργανισμό ώστε να εξασφαλίζεται η μέγιστη δυνατή ασφάλεια και αξιοπιστία.
2. Κάθε είδος πυροτεχνίας πρέπει να σχεδιάζεται και να κατασκευάζεται με τρόπο που να καθιστά δυνατή την ασφαλή διάθεσή του με κατάλληλη μέθοδο και με τις ελάχιστες επιπτώσεις για το περιβάλλον.
3. Κάθε είδος πυροτεχνίας πρέπει να λειτουργεί σωστά όταν χρησιμοποιείται για το σκοπό για τον οποίο προορίζεται.

Κάθε είδος πυροτεχνίας πρέπει να υποβάλλεται σε δοκιμή σε πραγματικές συνθήκες. Εάν αυτό δεν είναι δυνατό μέσα σε εργαστήριο, οι δοκιμές πρέπει να διενεργούνται σε συνθήκες υπό τις οποίες πρόκειται να χρησιμοποιηθεί το είδος πυροτεχνίας.

Οι ακόλουθες πληροφορίες και ιδιότητες, εφόσον απαιτείται, πρέπει να εξετάζονται ή να υποβάλλονται σε δοκιμή:

- (α) σχεδίαση, κατασκευή και χαρακτηριστικές ιδιότητες, συμπεριλαμβανομένης της λεπτομερούς χημικής σύνθεσης (μάζα και ποσοστό των χρησιμοποιούμενων ουσιών) και διαστάσεις·
- (β) η φυσική και χημική σταθερότητα του είδους πυροτεχνίας σε όλες τις φυσιολογικές, προβλέψιμες περιβαλλοντικές συνθήκες·
- (γ) ευαισθησία σε κανονικό, προβλέψιμο χειρισμό και μεταφορά·
- (δ) συμμόρφωση όλων των συστατικών όσον αφορά τη χημική τους σταθερότητα·
- (ε) αντοχή του είδους πυροτεχνίας στην υγρασία, εάν προορίζεται να χρησιμοποιηθεί σε υγρές ή ξηρές συνθήκες και εάν η ασφάλεια ή η αξιοπιστία του μπορεί να επηρεαστεί αρνητικά από την υγρασία·
- (στ) αντοχή σε χαμηλές και υψηλές θερμοκρασίες, όταν το είδος πυροτεχνίας προορίζεται να διατηρηθεί ή να χρησιμοποιηθεί σε τέτοιες θερμοκρασίες και η ασφάλειά του ή η αξιοπιστία του μπορούν να επηρεαστούν αρνητικά από την ψύξη ή τη θέρμανση ολόκληρου του είδους πυροτεχνίας ή συστατικού του·
- (ζ) τα χαρακτηριστικά ασφάλειας που αποσκοπούν στην πρόληψη τυχόν άκαιρης ή ακούσιας πυροδότησης ή ανάφλεξης·
- (η) κατάλληλες οδηγίες και, εφόσον απαιτείται, επισημάνσεις όσον αφορά τον ασφαλή χειρισμό, την αποθήκευση, τη χρήση (συμπεριλαμβανομένων των αποστάσεων ασφάλειας) και τη διάθεση·
- (θ) η ικανότητα του είδους πυροτεχνίας, του περιτυλίγματός του ή των συστατικών μερών του να αντιστέκονται στη φθορά σε κανονικές, προβλέψιμες συνθήκες αποθήκευσης·
- (ι) προσδιορισμός όλων των συσκευών και των βοηθητικών μερών που απαιτούνται και οδηγίες χρήσης για την ασφαλή λειτουργία του είδους πυροτεχνίας·

Κατά τη μεταφορά και τον κανονικό χειρισμό, τα είδη πυροτεχνίας πρέπει να περιέχουν τα πυροτεχνικά συστατικά τους, εκτός εάν οι οδηγίες του κατασκευαστή ορίζουν διαφορετικά.

4. Τα είδη πυροτεχνίας δεν πρέπει να περιέχουν διαρρηκτικές εκρηκτικές ύλες, παρά μόνο μαύρη πυρίτιδα και συστατικά που δημιουργούν λάμψεις, με εξαίρεση τα είδη πυροτεχνίας των κατηγοριών P1, P2, T2 και τα πυροτεχνήματα της κατηγορίας F4, που πληρούν τις ακόλουθες προϋποθέσεις:

- (α) η διαρρηκτική εκρηκτική ύλη να μην μπορεί να αφαιρεθεί εύκολα από το είδος πυροτεχνίας·
- (β) για την κατηγορία P1, το είδος πυροτεχνίας να μην μπορεί να λειτουργήσει με εκρηκτικό τρόπο ή να μην μπορεί να προκαλέσει, με βάση τη σχεδίαση και την κατασκευή του, έκρηξη σε δευτερογενείς εκρηκτικές ύλες·
- (γ) για τις κατηγορίες F4, T2, P2, το είδος πυροτεχνίας να μην είναι σχεδιασμένο και να μην προορίζεται για να λειτουργήσει με εκρηκτικό τρόπο ή, εάν είναι σχεδιασμένο για να εκραγεί, να μην μπορεί με βάση τη σχεδίαση και την κατασκευή του να προκαλέσει έκρηξη σε δευτερογενείς εκρηκτικές ύλες.



5. Οι διάφορες ομάδες ειδών πυροτεχνίας πρέπει επίσης να συμμορφώνονται τουλάχιστον με τις ακόλουθες απαιτήσεις:

#### A. ΠΥΡΟΤΕΧΝΗΜΑΤΑ

1. Ο κατασκευαστής κατανέμει τα πυροτεχνήματα σε διάφορες κατηγορίες σύμφωνα με τον Κανονισμό 7 ανάλογα με το καθαρό περιεχόμενο τους σε εκρηκτική ύλη, τις απαιτούμενες αποστάσεις ασφαλείας, το επίπεδο θορύβου τους ή ανάλογα κριτήρια. Η κατηγορία αναγράφεται καθαρά στην ετικέτα.

- (α) Για τα πυροτεχνήματα της κατηγορίας F1, τηρούνται οι εξής προϋποθέσεις:
- (i) η απόσταση ασφαλείας είναι τουλάχιστον ένα (1) μέτρο. Ωστόσο, εφόσον ενδείκνυται, η απόσταση ασφαλείας μπορεί να είναι μικρότερη·
  - (ii) το μέγιστο επίπεδο θορύβου δεν υπερβαίνει τα εκατό είκοσι (120) dB (A, imp), ή ισοδύναμο επίπεδο θορύβου όπως μετράται με άλλη κατάλληλη μέθοδο, στην απόσταση ασφαλείας·
  - (iii) η κατηγορία F1 δεν περιλαμβάνει κροτίδες, συστοιχίες κροτίδων, κροτίδες εκτόνωσης και συστοιχίες κροτίδων εκτόνωσης·
  - (iv) τα ριπτόμενα προς τα κάτω πυροτεχνήματα (throwdown) της κατηγορίας F1, δεν περιέχουν περισσότερα από 2,5 mg κροτικού αργύρου.
- (β) Για τα πυροτεχνήματα της κατηγορίας F2, τηρούνται οι εξής προϋποθέσεις:
- (i) η απόσταση ασφαλείας είναι τουλάχιστον οκτώ (8) μέτρα. Ωστόσο, εφόσον ενδείκνυται, η απόσταση ασφαλείας μπορεί να είναι μικρότερη·
  - (ii) το μέγιστο επίπεδο θορύβου δεν υπερβαίνει τα εκατό είκοσι (120) dB (A, imp), ή ισοδύναμο επίπεδο θορύβου όπως μετράται με άλλη κατάλληλη μέθοδο, στην απόσταση ασφαλείας.
- (γ) Για τα πυροτεχνήματα της κατηγορίας F3, τηρούνται οι εξής προϋποθέσεις:
- (i) Η απόσταση ασφαλείας είναι τουλάχιστον δεκαπέντε (15) μέτρα. Ωστόσο, εφόσον ενδείκνυται, η απόσταση ασφαλείας μπορεί να είναι μικρότερη·
  - (ii) το μέγιστο επίπεδο θορύβου δεν υπερβαίνει τα εκατό είκοσι (120) dB (A, imp), ή ισοδύναμο επίπεδο θορύβου όπως μετράται με άλλη κατάλληλη μέθοδο, στην απόσταση ασφαλείας.

2. Τα πυροτεχνήματα μπορούν να κατασκευάζονται μόνο από υλικά που μειώνουν στο ελάχιστο τον κίνδυνο για την υγεία, την ιδιοκτησία και το περιβάλλον από τα θραύσματα.

3. Η μέθοδος ανάφλεξης πρέπει να είναι εμφανής ή να δηλώνεται με επισήμανση ή στις οδηγίες.

4. Τα πυροτεχνήματα δεν πρέπει να μετακινούνται με τυχαίο και απρόβλεπτο τρόπο.

5. Τα πυροτεχνήματα των κατηγοριών F1, F2 και F3 πρέπει να προστατεύονται από ακούσια ανάφλεξη είτε με προστατευτικό κάλυμμα, είτε με τη συσκευασία ή με την κατασκευή του πυροτεχνήματος. Τα πυροτεχνήματα της κατηγορίας F4 πρέπει να προστατεύονται από ακούσια ανάφλεξη με τις μεθόδους που καθορίζει ο κατασκευαστής.

#### B. ΑΛΛΑ ΕΙΔΗ ΠΥΡΟΤΕΧΝΙΑΣ

1. Τα είδη πυροτεχνίας πρέπει να σχεδιάζονται με τέτοιο τρόπο, ώστε να μειώνεται στο ελάχιστο ο κίνδυνος για την υγεία, την ιδιοκτησία και το περιβάλλον σε κανονική χρήση.

2. Η μέθοδος ανάφλεξης πρέπει να είναι εμφανής ή να δηλώνεται με επισήμανση ή στις οδηγίες.

3. Το είδος πυροτεχνίας πρέπει να σχεδιάζεται με τέτοιο τρόπο ώστε να μειώνεται στο ελάχιστο ο κίνδυνος για την υγεία, την ιδιοκτησία και το περιβάλλον από θραύσματα, όταν ενεργοποιείται ακούσια.

4. Όπου είναι σκόπιμο, το είδος πυροτεχνίας λειτουργεί κανονικά έως την ημερομηνία λήξης που καθορίζει ο κατασκευαστής.

#### Γ. ΣΥΣΚΕΥΕΣ ΑΝΑΦΛΕΞΗΣ

1. Οι συσκευές ανάφλεξης πρέπει να μπορούν να πυροδοτούνται αξιόπιστα και να έχουν επαρκή ικανότητα πυροδότησης σε όλες τις κανονικές, προβλέψιμες συνθήκες χρήσης.

2. Οι συσκευές ανάφλεξης πρέπει να προστατεύονται από ηλεκτροστατική εκκένωση σε κανονικές, προβλέψιμες συνθήκες αποθήκευσης και χρήσης.

3. Οι ηλεκτρικοί αναφλεκτήρες πρέπει να προστατεύονται από ηλεκτρομαγνητικά πεδία σε κανονικές, προβλέψιμες συνθήκες αποθήκευσης και χρήσης.
4. Το περίβλημα των θρυαλλίδων πρέπει να διαθέτει επαρκή μηχανική αντοχή και να προστατεύει επαρκώς την περιεχόμενη εκρηκτική ύλη όταν εκτίθεται σε κανονική, προβλέψιμη μηχανική καταπόνηση.
5. Οι παράμετροι που αφορούν το χρόνο καύσης των θρυαλλίδων πρέπει να παρέχονται μαζί με το είδος πυροτεχνίας.
6. Τα ηλεκτρικά χαρακτηριστικά (όπως ελάχιστο ρεύμα πυροδότησης, αντίσταση) των ηλεκτρικών αναφλεκτήρων πρέπει να παρέχονται μαζί με το είδος πυροτεχνίας.
7. Τα καλώδια των ηλεκτρικών αναφλεκτήρων πρέπει να διαθέτουν επαρκή μόνωση και μηχανική αντοχή, συμπεριλαμβανόμενης της ανθεκτικής σύνδεσης με τον αναφλεκτήρα, λαμβανομένης υπόψη της χρήσης για την οποία προορίζονται.

## ΠΑΡΑΡΤΗΜΑ ΙΙ

(Κανονισμοί 2, 9, 12, 18, 19, 26, 28 και 33)

### ΔΙΑΔΙΚΑΣΙΕΣ ΑΞΙΟΛΟΓΗΣΗΣ ΤΗΣ ΣΥΜΜΟΡΦΩΣΗΣ

#### ΕΝΟΤΗΤΑ Β: Εξέταση τύπου ΕΕ

1. Η εξέταση τύπου ΕΕ είναι το μέρος της διαδικασίας αξιολόγησης της συμμόρφωσης με το οποίο κοινοποιημένος οργανισμός εξετάζει την τεχνική σχεδίαση είδους πυροτεχνίας και επαληθεύει και βεβαιώνει ότι η τεχνική σχεδίαση του είδους πυροτεχνίας πληροί τις απαιτήσεις των παρόντων Κανονισμών που έχουν εφαρμογή σε αυτό.
2. Η εξέταση τύπου ΕΕ διενεργείται ως αξιολόγηση της καταλληλότητας της τεχνικής σχεδίασης του είδους πυροτεχνίας μέσω της εξέτασης της τεχνικής τεκμηρίωσης και των παραστατικών που αναφέρονται στο σημείο 3, και περιλαμβάνει επίσης εξέταση δείγματος, αντιπροσωπευτικού της προγραμματισμένης παραγωγής, από το πλήρες προϊόν (συνδυασμός τύπου παραγωγής και τύπου σχεδίασης).
3. Η αίτηση για εξέταση τύπου ΕΕ υποβάλλεται από τον κατασκευαστή σε έναν κοινοποιημένο οργανισμό της επιλογής του.

Η αίτηση περιλαμβάνει:

(α) το όνομα και τη διεύθυνση του κατασκευαστή·

(β) γραπτή δήλωση με την οποία βεβαιώνεται ότι δεν έχει υποβληθεί η ίδια αίτηση σε άλλο κοινοποιημένο οργανισμό·

(γ) τον τεχνικό φάκελο. Ο τεχνικός φάκελος καθιστά εφικτή την αξιολόγηση της συμμόρφωσης του είδους πυροτεχνίας προς τις ισχύουσες απαιτήσεις των παρόντων Κανονισμών και περιλαμβάνει επαρκή ανάλυση και εκτίμηση του κινδύνου ή των κινδύνων. Ο τεχνικός φάκελος προσδιορίζει τις ισχύουσες απαιτήσεις και καλύπτει, στο βαθμό που απαιτείται για την αξιολόγηση, τη σχεδίαση, την κατασκευή και τη λειτουργία του είδους πυροτεχνίας. Ο τεχνικός φάκελος περιέχει, κατά περίπτωση, τουλάχιστον:

(i) γενική περιγραφή του είδους πυροτεχνίας,

(ii) σχέδια μελετών και φακέλους κατασκευής, καθώς και διαγράμματα συστατικών μερών, υποσυγκροτημάτων, κυκλωμάτων κ.λπ.,

(iii) τις περιγραφές και τις επεξηγήσεις που απαιτούνται για την κατανόηση των ανωτέρω σχεδίων και διαγραμμάτων και της λειτουργίας του είδους πυροτεχνίας,

(iv) πίνακα των εναρμονισμένων προτύπων τα οποία εφαρμόζονται πλήρως ή εν μέρει, τα στοιχεία των οποίων έχουν δημοσιευθεί στην Επίσημη Εφημερίδα της Ευρωπαϊκής Ένωσης και, όπου τα εναρμονισμένα αυτά πρότυπα δεν έχουν εφαρμοστεί, περιγραφές των λύσεων που εφαρμόζονται για την τήρηση των βασικών απαιτήσεων ασφάλειας των παρόντων Κανονισμών, συμπεριλαμβανομένου καταλόγου των άλλων σχετικών τεχνικών προδιαγραφών που έχουν εφαρμογή. Σε περίπτωση μερικώς εφαρμοζομένων εναρμονισμένων προτύπων, ο τεχνικός φάκελος προσδιορίζει τα μέρη που έχουν εφαρμοστεί,

(v) τα αποτελέσματα των σχεδιαστικών υπολογισμών, των ελέγχων που διενεργήθηκαν κ.λπ.,

(vi) τις εκθέσεις δοκιμών·

(δ) τα αντιπροσωπευτικά δείγματα της εξεταζόμενης παραγωγής. Ο κοινοποιημένος οργανισμός μπορεί να ζητήσει επιπλέον δείγματα, εφόσον αυτό απαιτείται για τη διεξαγωγή του προγράμματος δοκιμών·

(ε) τα δικαιολογητικά που αποδεικνύουν την επάρκεια της τεχνικής σχεδίασης. Τα δικαιολογητικά αυτά μνημονεύουν όλα τα σχετικά έγγραφα που έχουν χρησιμοποιηθεί ιδίως στις περιπτώσεις που δεν έχουν εφαρμοσθεί πλήρως τα σχετικά εναρμονισμένα πρότυπα. Τα δικαιολογητικά περιλαμβάνουν, όπου είναι αναγκαίο, τα αποτελέσματα δοκιμών που διενεργήθηκαν σύμφωνα με άλλες σχετικές τεχνικές προδιαγραφές από το κατάλληλο εργαστήριο του κατασκευαστή ή από άλλο εργαστήριο δοκιμών εξ ονόματός του και με ευθύνη του.

#### 4. Ο κοινοποιημένος οργανισμός:

Ως προς το είδος πυροτεχνίας:

- 4.1. Εξετάζει τον τεχνικό φάκελο και τα δικαιολογητικά για να εκτιμήσει την επάρκεια του της τεχνικής σχεδίασης του είδους πυροτεχνίας.

Ως προς το δείγμα ή τα δείγματα:

- 4.2. Επαληθεύει ότι το δείγμα ή τα δείγματα που έχει ή έχουν κατασκευαστεί σύμφωνα με τον τεχνικό φάκελο και προσδιορίζει τα στοιχεία τα οποία σχεδιάστηκαν σύμφωνα με τις ισχύουσες διατάξεις των σχετικών εναρμονισμένων προτύπων, καθώς και τα στοιχεία τα οποία σχεδιάστηκαν σύμφωνα με άλλες σχετικές τεχνικές προδιαγραφές·
- 4.3. Αναλαμβάνει ή αναθέτει τη διεξαγωγή των κατάλληλων ελέγχων και δοκιμών, για να εξακριβώσει εάν, εφόσον ο κατασκευαστής επέλεξε να εφαρμόσει τις λύσεις των σχετικών εναρμονισμένων προτύπων, οι λύσεις αυτές εφαρμόστηκαν ορθά·
- 4.4. Αναλαμβάνει ή αναθέτει τη διεξαγωγή των κατάλληλων ελέγχων και δοκιμών, για να εξακριβώσει κατά πόσον, στην περίπτωση που δεν εφαρμόστηκαν οι λύσεις των σχετικών εναρμονισμένων προτύπων, οι λύσεις που επιλέχθηκαν από τον κατασκευαστή, συμπεριλαμβανομένων εκείνων σε άλλες σχετικές τεχνικές προδιαγραφές που εφαρμόστηκαν, πληρούν τις αντίστοιχες βασικές απαιτήσεις ασφάλειας των παρόντων Κανονισμών·
- 4.5. Συμφωνεί με τον κατασκευαστή για τον τόπο στον οποίο θα διεξαχθούν οι έλεγχοι και οι δοκιμές.

5. Ο κοινοποιημένος οργανισμός συντάσσει έκθεση αξιολόγησης στην οποία καταγράφονται οι ενέργειες που πραγματοποιήθηκαν σύμφωνα με το σημείο 4, καθώς και η έκβασή τους. Ο κοινοποιημένος οργανισμός, με την επιφύλαξη των υποχρεώσεων του έναντι της κοινοποιούσας αρχής, δημοσιοποιεί το περιεχόμενο της έκθεσης αυτής, εν μέρει ή εξ ολοκλήρου, μόνο με την έγκριση του κατασκευαστή.

6. Στην περίπτωση που ο τύπος πληροί τις απαιτήσεις των παρόντων Κανονισμών που έχουν εφαρμογή για το σχετικό είδος πυροτεχνίας, ο κοινοποιημένος οργανισμός χορηγεί στον κατασκευαστή πιστοποιητικό εξέτασης τύπου ΕΕ. Το εν λόγω πιστοποιητικό περιέχει το όνομα και τη διεύθυνση του κατασκευαστή, τα πορίσματα της εξέτασης, τους τυχόν όρους υπό τους οποίους ισχύει το πιστοποιητικό και τα απαραίτητα στοιχεία για την ταυτοποίηση του εγκεκριμένου τύπου. Στο πιστοποιητικό εξέτασης τύπου ΕΕ μπορούν να επισυνάπτονται ένα ή περισσότερα παραρτήματα.

Το πιστοποιητικό εξέτασης τύπου ΕΕ και τα παραρτήματά του περιλαμβάνουν όλες τις απαραίτητες πληροφορίες για την αξιολόγηση της συμμόρφωσης των κατασκευασμένων ειδών πυροτεχνίας προς τον εξετασθέντα τύπο και τον έλεγχο εν λειτουργία.

Στην περίπτωση που ο τύπος δεν πληροί τις ισχύουσες απαιτήσεις των παρόντων Κανονισμών, ο κοινοποιημένος οργανισμός αρνείται να χορηγήσει πιστοποιητικό εξέτασης τύπου ΕΕ και ενημερώνει τον αιτούντα σχετικά, αιτιολογεί δε λεπτομερώς την άρνησή του.

7. Ο κοινοποιημένος οργανισμός, αφενός, παρακολουθεί όλες τις εξελίξεις της γενικώς αναγνωρισμένης τεχνολογίας, από τις οποίες προκύπτει ότι ο εγκεκριμένος τύπος μπορεί να μην πληροί πλέον τις ισχύουσες απαιτήσεις των παρόντων Κανονισμών και, αφετέρου, ορίζει εάν οι εξελίξεις αυτές απαιτούν περαιτέρω έρευνες. Στην περίπτωση αυτή, ο κοινοποιημένος οργανισμός ενημερώνει τον κατασκευαστή σχετικά.

Ο κατασκευαστής γνωστοποιεί στον κοινοποιημένο οργανισμό που έχει στην κατοχή του τον τεχνικό φάκελο για το πιστοποιητικό εξέτασης τύπου ΕΕ, για κάθε τροποποίηση του εγκεκριμένου τύπου που ενδέχεται να επηρεάσει τη συμμόρφωση του είδους πυροτεχνίας προς τις βασικές απαιτήσεις ασφάλειας των παρόντων Κανονισμών ή προς τους όρους υπό τους οποίους ισχύει το εν λόγω πιστοποιητικό. Για τις τροποποιήσεις αυτές απαιτείται συμπληρωματική έγκριση με τη μορφή προσθήκης στο αρχικό πιστοποιητικό εξέτασης τύπου ΕΕ.

8. Κάθε κοινοποιημένος οργανισμός ενημερώνει την κοινοποιούσα αρχή του σχετικά με τα πιστοποιητικά εξέτασης τύπου ΕΕ και/ ή κάθε προσθήκη σε αυτά που χορήγησε ή ανακάλεσε και θέτει στη διάθεση της κοινοποιούσας αρχής του, περιοδικά ή εφόσον του ζητηθεί, τον κατάλογο των πιστοποιητικών και/ ή όλων των προσθηκών σε αυτά που έχουν απορριφθεί, ανασταλεί ή στις οποίες έχουν επιβληθεί περιορισμοί με άλλο τρόπο.

Κάθε κοινοποιημένος οργανισμός ενημερώνει τους άλλους κοινοποιημένους οργανισμούς σχετικά με τα πιστοποιητικά εξέτασης τύπου ΕΕ και/ ή τις τυχόν προσθήκες σε αυτά που έχουν απορριφθεί, ανακληθεί, ανασταλεί ή στα οποία έχουν επιβληθεί περιορισμοί με άλλο τρόπο και, ύστερα από αίτηση, σχετικά με τα πιστοποιητικά που χορήγησε και/ ή τις προσθήκες σε αυτά.

Η Επιτροπή, τα κράτη μέλη και οι άλλοι κοινοποιημένοι οργανισμοί μπορούν, ύστερα από αίτηση, να λάβουν αντίγραφο των πιστοποιητικών εξέτασης τύπου ΕΕ και/ ή των προσθηκών σε αυτά. Ύστερα από αίτηση, η Επιτροπή και τα κράτη μέλη μπορούν να λάβουν αντίγραφο του τεχνικού φακέλου και των πορισμάτων των ελέγχων που πραγματοποιήθηκαν από τον κοινοποιημένο οργανισμό. Ο κοινοποιημένος οργανισμός διατηρεί αντίγραφο του πιστοποιητικού εξέτασης τύπου ΕΕ, των παραρτημάτων του και των προσθηκών του, καθώς και τον τεχνικό φάκελο που περιλαμβάνει τα έγγραφα τα οποία υποβλήθηκαν από τον κατασκευαστή έως τη λήξη ισχύος του πιστοποιητικού.

9. Ο κατασκευαστής διατηρεί στη διάθεση της αρμόδιας αρχής αντίγραφο του πιστοποιητικού εξέτασης τύπου ΕΕ, των παραρτημάτων και των προσθηκών του μαζί με τον τεχνικό φάκελο, για δέκα (10) έτη από τη διάθεση του είδους πυροτεχνίας στην αγορά.

ΕΝΟΤΗΤΑ Γ2: Συμμόρφωση προς τον τύπο με βάση τον εσωτερικό έλεγχο της παραγωγής και έλεγχοι προϊόντων υπό εποπτεία κατά τυχαία διαστήματα

1. Η συμμόρφωση προς τον τύπο με βάση τον εσωτερικό έλεγχο της παραγωγής και τη δοκιμή προϊόντων υπό εποπτεία κατά τυχαία διαστήματα είναι το μέρος της διαδικασίας αξιολόγησης της συμμόρφωσης με το οποίο ο κατασκευαστής εκπληρώνει τις υποχρεώσεις που καθορίζονται στα σημεία 2, 3 και 4 και βεβαιώνει και δηλώνει, με αποκλειστική του ευθύνη, ότι τα σχετικά είδη πυροτεχνίας είναι σύμφωνα προς τον τύπο που περιγράφεται στο πιστοποιητικό εξέτασης τύπου ΕΕ και πληρούν τις απαιτήσεις των παρόντων Κανονισμών που εφαρμόζονται σε αυτά.

## 2. Κατασκευή

Ο κατασκευαστής λαμβάνει όλα τα αναγκαία μέτρα ώστε η διαδικασία κατασκευής και η παρακολούθησή της να εξασφαλίζουν τη συμμόρφωση των κατασκευαζόμενων ειδών πυροτεχνίας προς τον εγκεκριμένο τύπο που περιγράφεται στο πιστοποιητικό εξέτασης τύπου ΕΕ και προς τις απαιτήσεις των παρόντων Κανονισμών που ισχύουν γι' αυτά.

## 3. Έλεγχοι προϊόντων

Ο κοινοποιημένος οργανισμός τον οποίο επιλέγει ο κατασκευαστής αναλαμβάνει ή αναθέτει τη διεξαγωγή ελέγχων στα προϊόντα σε τυχαία χρονικά διαστήματα που καθορίζονται από τον εν λόγω οργανισμό, προκειμένου να ελεγχθεί η ποιότητα των εσωτερικών ελέγχων του είδους πυροτεχνίας, λαμβάνοντας υπόψη, μεταξύ άλλων, την τεχνολογική πολυπλοκότητα των προϊόντων και την ποσότητα παραγωγής. Εξετάζεται κατάλληλο δείγμα των τελικών προϊόντων, το οποίο λαμβάνεται επί τόπου από τον κοινοποιημένο οργανισμό πριν από τη διάθεσή τους στην αγορά, και διεξάγονται οι ενδεδειγμένες δοκιμές, οι οποίες προσδιορίζονται στα σχετικά μέρη των εναρμονισμένων προτύπων, και/ή ισοδύναμες δοκιμές που ορίζονται σε άλλες σχετικές τεχνικές προδιαγραφές, προκειμένου να εξακριβωθεί η συμμόρφωση του είδους πυροτεχνίας προς τις σχετικές απαιτήσεις των παρόντων Κανονισμών. Εφόσον ένα δείγμα δεν συμμορφώνεται με το αποδεκτό επίπεδο ποιότητας, ο κοινοποιημένος οργανισμός λαμβάνει τα κατάλληλα μέτρα.

Σκοπός της προς έγκριση διαδικασίας δειγματοληψίας που πρέπει να εφαρμοστεί είναι να καθοριστεί κατά πόσο η διαδικασία κατασκευής του είδους πυροτεχνίας λειτουργεί εντός αποδεκτών ορίων, με σκοπό τη εξασφάλιση της συμμόρφωσης του είδους πυροτεχνίας.

Ο κατασκευαστής τοποθετεί, με ευθύνη του κοινοποιημένου οργανισμού, τον αριθμό αναγνώρισης του κοινοποιημένου οργανισμού κατά τη διάρκεια της διαδικασίας κατασκευής.

## 4. Σήμανση CE και δήλωση συμμόρφωσης ΕΕ

4.1. Ο κατασκευαστής τοποθετεί τη σήμανση CE σε κάθε είδος πυροτεχνίας που είναι σύμφωνο προς τον τύπο που περιγράφεται στο πιστοποιητικό εξέτασης τύπου ΕΕ και πληροί τις ισχύουσες απαιτήσεις των παρόντων Κανονισμών.

4.2. Ο κατασκευαστής συντάσσει γραπτή δήλωση συμμόρφωσης ΕΕ για κάθε μοντέλο προϊόντος και τη θέτει στη διάθεση της αρμόδιας αρχής επί δέκα (10) έτη από τη διάθεση του είδους πυροτεχνίας στην αγορά. Η δήλωση συμμόρφωσης ΕΕ προσδιορίζει το είδος πυροτεχνίας για το οποίο έχει συνταχθεί.

Στην αρμόδια αρχή διατίθεται, εφόσον το ζητήσει, αντίγραφο της δήλωσης συμμόρφωσης ΕΕ.

ΕΝΟΤΗΤΑ Δ: Συμμόρφωση προς τον τύπο με βάση τη διασφάλιση της ποιότητας της διαδικασίας παραγωγής

1. Η συμμόρφωση προς τον τύπο με βάση τη διασφάλιση της ποιότητας της διαδικασίας παραγωγής αποτελεί το μέρος της διαδικασίας αξιολόγησης της συμμόρφωσης με το οποίο ο κατασκευαστής εκπληρώνει τις υποχρεώσεις που καθορίζονται στα σημεία 2 και 5 και βεβαιώνει και δηλώνει, με αποκλειστική του ευθύνη, ότι τα σχετικά είδη πυροτεχνίας είναι σύμφωνα προς τον τύπο που περιγράφεται στο πιστοποιητικό εξέτασης τύπου ΕΕ και πληρούν τις απαιτήσεις των παρόντων Κανονισμών που εφαρμόζονται σε αυτά.

## 2. Κατασκευή

Ο κατασκευαστής εφαρμόζει εγκεκριμένο σύστημα ποιότητας για την παραγωγή, την επιθεώρηση του τελικού προϊόντος και τις δοκιμές του σχετικού είδους πυροτεχνίας, όπως ορίζεται στο σημείο 3 και υπόκειται σε επιτήρηση όπως καθορίζεται στο σημείο 4.

## 3. Σύστημα ποιότητας

3.1. Ο κατασκευαστής υποβάλλει αίτηση για την αξιολόγηση του συστήματος ποιότητας που εφαρμόζει στον κοινοποιημένο οργανισμό της επιλογής του, όσον αφορά τα συγκεκριμένα είδη πυροτεχνίας.

Η αίτηση περιλαμβάνει:

- (α) το όνομα και τη διεύθυνση του κατασκευαστή·
- (β) γραπτή δήλωση με την οποία βεβαιώνεται ότι δεν έχει υποβληθεί η ίδια αίτηση σε άλλο κοινοποιημένο οργανισμό·
- (γ) όλες τις κατάλληλες πληροφορίες για την προτεινόμενη κατηγορία του είδους πυροτεχνίας·
- (δ) το φάκελο του συστήματος ποιότητας·
- (ε) τον τεχνικό φάκελο σχετικά με τον εγκεκριμένο τύπο και αντίγραφο του πιστοποιητικού εξέτασης τύπου ΕΕ.

- 3.2. Το σύστημα ποιότητας διασφαλίζει τη συμμόρφωση των ειδών πυροτεχνίας προς τον τύπο που περιγράφεται στο πιστοποιητικό εξέτασης τύπου ΕΕ καθώς και προς τις απαιτήσεις των παρόντων Κανονισμών που ισχύουν γι' αυτά.

Όλα τα στοιχεία, απαιτήσεις και διατάξεις που εφαρμόζει ο κατασκευαστής τεκμηριώνονται, συστηματικά και με τάξη, και λαμβάνουν τη μορφή γραπτών πολιτικών, διαδικασιών και οδηγιών. Ο φάκελος του συστήματος ποιότητας επιτρέπει την ενιαία ερμηνεία των προγραμμάτων ποιότητας, των σχεδίων, των εγχειριδίων και των φακέλων ποιότητας.

Περιλαμβάνεται ιδίως επαρκής περιγραφή:

- (α) των ποιοτικών στόχων, της οργανωτικής δομής, των ευθυνών και των αρμοδιοτήτων των διοικητικών στελεχών ως προς την ποιότητα των ειδών πυροτεχνίας·
- (β) των αντίστοιχων τεχνικών κατασκευής, ποιοτικού ελέγχου και ποιοτικής διασφάλισης, των διαδικασιών και των συστηματικών ενεργειών που θα χρησιμοποιηθούν·
- (γ) των ελέγχων και των δοκιμών οι οποίες διεξάγονται πριν, κατά και μετά την κατασκευή, και τη συχνότητα διεξαγωγής τους·
- (δ) των φακέλων καταγραφής στοιχείων ποιότητας, όπως οι εκθέσεις επιθεώρησης και τα στοιχεία δοκιμών, τα στοιχεία βαθμονόμησης, οι εκθέσεις προσόντων του αρμόδιου προσωπικού, κ.λπ.·
- (ε) των μέσων επιτήρησης που καθιστούν δυνατό τον έλεγχο της επίτευξης της απαιτούμενης ποιότητας του προϊόντος και της αποτελεσματικής λειτουργίας του συστήματος ποιότητας.

- 3.3. Ο κοινοποιημένος οργανισμός αξιολογεί το σύστημα ποιότητας για να διαπιστώσει εάν ανταποκρίνεται στις απαιτήσεις στις οποίες αναφέρεται το σημείο 3.2.

Ο κοινοποιημένος οργανισμός τεκμαίρει ότι ανταποκρίνονται στις απαιτήσεις αυτές τα στοιχεία του συστήματος ποιότητας που πληρούν τις αντίστοιχες προδιαγραφές του σχετικού εναρμονισμένου προτύπου.

Εκτός από τα μέλη με πείρα στα συστήματα διαχείρισης της ποιότητας, η ομάδα ελεγκτών περιλαμβάνει ένα τουλάχιστον μέλος το οποίο έχει πείρα στην αξιολόγηση του σχετικού τομέα προϊόντων και της τεχνολογίας του και γνωρίζει τις ισχύουσες απαιτήσεις των παρόντων Κανονισμών. Η διαδικασία ελέγχου περιλαμβάνει επίσκεψη αξιολόγησης στις εγκαταστάσεις του κατασκευαστή. Η ομάδα ελεγκτών ελέγχει τον τεχνικό φάκελο στον οποίο αναφέρεται το σημείο 3.1 στοιχείο ε), για να επαληθεύσει την ικανότητα του κατασκευαστή να προσδιορίζει τις σχετικές απαιτήσεις των παρόντων Κανονισμών και να πραγματοποιεί τους απαραίτητους ελέγχους με σκοπό τη διασφάλιση της συμμόρφωσης του είδους πυροτεχνίας προς τις απαιτήσεις αυτές.

Η απόφαση κοινοποιείται στον κατασκευαστή. Η κοινοποίηση περιέχει τα συμπεράσματα του ελέγχου και την αιτιολογημένη απόφαση αξιολόγησης.

- 3.4. Ο κατασκευαστής αναλαμβάνει τη δέσμευση να εκπληρώνει τις υποχρεώσεις που απορρέουν από το σύστημα ποιότητας, όπως έχει εγκριθεί, και να το διατηρεί κατάλληλο και αποτελεσματικό.

- 3.5. Ο κατασκευαστής ενημερώνει τον κοινοποιημένο οργανισμό, ο οποίος έχει εγκρίνει το σύστημα ποιότητας, για κάθε σχεδιαζόμενη τροποποίηση του συστήματος ποιότητας.

Ο κοινοποιημένος οργανισμός αξιολογεί τις προτεινόμενες αλλαγές και αποφασίζει εάν το τροποποιημένο σύστημα ποιότητας θα εξακολουθεί να πληροί τις απαιτήσεις στις οποίες αναφέρεται το σημείο 3.2 ή εάν απαιτείται νέα αξιολόγηση.

Ο κοινοποιημένος οργανισμός κοινοποιεί την απόφασή του στον κατασκευαστή. Η κοινοποίηση περιέχει τα συμπεράσματα του ελέγχου και την αιτιολογημένη απόφαση αξιολόγησης.

#### 4. Επιτήρηση με ευθύνη του κοινοποιημένου οργανισμού

- 4.1. Σκοπός της επιτήρησης είναι να διασφαλιστεί ότι ο κατασκευαστής πληροί δεόντως τις υποχρεώσεις που απορρέουν από το εγκεκριμένο σύστημα ποιότητας.

- 4.2. Ο κατασκευαστής επιτρέπει στον κοινοποιημένο οργανισμό, για σκοπούς αξιολόγησης, την πρόσβαση στους χώρους κατασκευής, επιθεώρησης, δοκιμών και αποθήκευσης, και του παρέχει όλες τις αναγκαίες πληροφορίες, ιδίως:

(α) το φάκελο του συστήματος ποιότητας·

(β) τους φακέλους ποιότητας, όπως τις εκθέσεις δοκιμών και τα στοιχεία δοκιμών, τα στοιχεία βαθμονόμησης, τις εκθέσεις προσόντων του οικείου προσωπικού κ.λπ.

- 4.3. Ο κοινοποιημένος οργανισμός διενεργεί περιοδικούς ελέγχους για να βεβαιώνεται ότι ο κατασκευαστής διατηρεί και εφαρμόζει το σύστημα ποιότητας και υποβάλλει έκθεση ελέγχου στον κατασκευαστή.

- 4.4. Επιπλέον, ο κοινοποιημένος οργανισμός μπορεί να πραγματοποιεί αιφνιδιαστικές επισκέψεις στον κατασκευαστή. Κατά τις επισκέψεις αυτές, ο κοινοποιημένος οργανισμός μπορεί, εν ανάγκη, να αναλάβει ή να αναθέσει τη διεξαγωγή δοκιμών για να επαληθευθεί η ορθή λειτουργία του συστήματος ποιότητας. Ο κοινοποιημένος οργανισμός χορηγεί στον κατασκευαστή έκθεση της επίσκεψης και, εάν πραγματοποιήθηκαν δοκιμές, έκθεση δοκιμών.

#### 5. Σήμανση CE και δήλωση συμμόρφωσης ΕΕ

- 5.1. Ο κατασκευαστής τοποθετεί την απαιτούμενη σήμανση CE και, με ευθύνη του κοινοποιημένου οργανισμού στον οποίο αναφέρεται το σημείο 3.1, τον αριθμό αναγνώρισης του εν λόγω κοινοποιημένου οργανισμού, σε κάθε είδος πυροτεχνίας που είναι σύμφωνο προς τον τύπο που περιγράφεται στο πιστοποιητικό εξέτασης τύπου ΕΕ και πληροί τις ισχύουσες απαιτήσεις των παρόντων Κανονισμών.

- 5.2. Ο κατασκευαστής συντάσσει γραπτή δήλωση συμμόρφωσης ΕΕ για κάθε μοντέλο προϊόντος και τη θέτει στη διάθεση της αρμόδιας αρχής για δέκα (10) έτη από τη διάθεση του είδους πυροτεχνίας στην αγορά. Η δήλωση συμμόρφωσης ΕΕ προσδιορίζει το είδος πυροτεχνίας για το οποίο έχει συνταχθεί.

Στην αρμόδια αρχή, εφόσον το ζητήσει, διατίθεται αντίγραφο της δήλωσης συμμόρφωσης ΕΕ.

6. Ο κατασκευαστής διατηρεί στη διάθεση της αρμόδιας αρχής για δέκα (10) έτη από τη διάθεση του είδους πυροτεχνίας στην αγορά:

(α) το φάκελο στον οποίο αναφέρεται το σημείο 3.1·

(β) την πληροφορία για την τροποποίηση στην οποία αναφέρεται το σημείο 3.5, ως αυτή ενεκρίθη·

(γ) τις αποφάσεις και τις εκθέσεις του κοινοποιημένου οργανισμού που αναφέρονται στα σημεία 3.5, 4.3 και 4.4.

7. Κάθε κοινοποιημένος οργανισμός ενημερώνει την Κοινοποιούσα Αρχή του για τις εγκρίσεις του συστήματος ποιότητας που χορηγούνται ή ανακαλούνται, και θέτει στη διάθεση της Κοινοποιούσας Αρχής του, περιοδικά ή εφόσον το ζητηθεί, τον κατάλογο των εγκρίσεων των συστημάτων ποιότητας που έχουν απορριφθεί, ανασταλεί ή στις οποίες έχουν επιβληθεί περιορισμοί με άλλο τρόπο.

Κάθε κοινοποιημένος οργανισμός ενημερώνει τους άλλους κοινοποιημένους οργανισμούς για τις εγκρίσεις των συστημάτων ποιότητας τις οποίες έχει απορρίψει, αναστείλει, ανακαλέσει ή στις οποίες έχουν επιβληθεί περιορισμοί, και, εφόσον το ζητηθεί, για τις εγκρίσεις συστημάτων ποιότητας που χορήγησε.

#### ΕΝΟΤΗΤΑ Ε: Συμμόρφωση προς τον τύπο με βάση τη διασφάλιση της ποιότητας του προϊόντος

1. Η συμμόρφωση προς τον τύπο με βάση τη διασφάλιση της ποιότητας του προϊόντος αποτελεί το μέρος της διαδικασίας αξιολόγησης της συμμόρφωσης με το οποίο ο κατασκευαστής εκπληρώνει τις υποχρεώσεις που καθορίζονται στα σημεία 2 και 5 και βεβαιώνει και δηλώνει, με αποκλειστική του ευθύνη, ότι τα σχετικά είδη πυροτεχνίας είναι σύμφωνα προς τον

τύπου που περιγράφεται στο πιστοποιητικό εξέτασης τύπου ΕΕ και πληρούν τις απαιτήσεις των παρόντων Κανονισμών που εφαρμόζονται σε αυτά.

## 2. Κατασκευή

Ο κατασκευαστής εφαρμόζει εγκεκριμένο σύστημα ποιότητας για την επιθεώρηση του τελικού προϊόντος και για τις δοκιμές των εν λόγω ειδών πυροτεχνίας, όπως ορίζεται στο σημείο 3 και υπόκειται σε επιτήρηση όπως ορίζεται στο σημείο 4.

## 3. Σύστημα ποιότητας

3.1. Ο κατασκευαστής υποβάλλει αίτηση για την αξιολόγηση του συστήματος ποιότητας που εφαρμόζει στον κοινοποιημένο οργανισμό της επιλογής του, όσον αφορά τα συγκεκριμένα είδη πυροτεχνίας.

Η αίτηση περιλαμβάνει τις ακόλουθες πληροφορίες:

(α) το όνομα και τη διεύθυνση του κατασκευαστή·

(β) γραπτή δήλωση με την οποία βεβαιώνεται ότι δεν έχει υποβληθεί η ίδια αίτηση σε άλλο κοινοποιημένο οργανισμό·

(γ) όλες τις κατάλληλες πληροφορίες για την προτεινόμενη κατηγορία του είδους πυροτεχνίας·

(δ) το φάκελο του συστήματος ποιότητας·

(ε) τον τεχνικό φάκελο σχετικά με τον εγκεκριμένο τύπο και αντίγραφο του πιστοποιητικού εξέτασης τύπου ΕΕ.

3.2. Το σύστημα ποιότητας διασφαλίζει τη συμμόρφωση των ειδών πυροτεχνίας προς τον τύπο που περιγράφεται στο πιστοποιητικό εξέτασης τύπου ΕΕ και προς τις ισχύουσες απαιτήσεις των παρόντων Κανονισμών.

Όλα τα στοιχεία, απαιτήσεις και διατάξεις που εφαρμόζει ο κατασκευαστής τεκμηριώνονται, συστηματικά και με τάξη, και λαμβάνουν τη μορφή γραπτών πολιτικών, διαδικασιών και οδηγιών. Ο φάκελος του συστήματος ποιότητας επιτρέπει την ενιαία ερμηνεία των προγραμμάτων ποιότητας, των σχεδίων, των εγχειριδίων και των φακέλων ποιότητας.

Περιλαμβάνεται ιδίως επαρκής περιγραφή:

(α) των ποιοτικών στόχων, της οργανωτικής δομής, των ευθυνών και των αρμοδιοτήτων των διοικητικών στελεχών ως προς την ποιότητα των ειδών πυροτεχνίας·

(β) των ελέγχων και των δοκιμών που θα διεξαχθούν μετά την κατασκευή·

(γ) των αρχείων καταχώρισης στοιχείων ποιότητας, όπως οι εκθέσεις επιθεώρησης και τα στοιχεία δοκιμών, τα στοιχεία βαθμολόγησης, οι εκθέσεις προσόντων του οικείου προσωπικού κ.λπ.·

(δ) των μέσων παρακολούθησης που καθιστούν δυνατό τον έλεγχο της αποτελεσματικής λειτουργίας του συστήματος ποιότητας.

3.3. Ο κοινοποιημένος οργανισμός αξιολογεί το σύστημα ποιότητας για να διαπιστώσει εάν ανταποκρίνεται στις απαιτήσεις στις οποίες αναφέρεται το σημείο 3.2.

Ο κοινοποιημένος οργανισμός τεκμαίρει ότι ανταποκρίνονται στις απαιτήσεις αυτές τα στοιχεία του συστήματος ποιότητας που πληρούν τις αντίστοιχες προδιαγραφές του σχετικού εναρμονισμένου προτύπου.

Εκτός από τα μέλη με πείρα στα συστήματα διαχείρισης της ποιότητας, η ομάδα ελεγκτών περιλαμβάνει ένα τουλάχιστον μέλος το οποίο έχει πείρα στην αξιολόγηση του σχετικού προϊόντος και της τεχνολογίας του και γνωρίζει τις ισχύουσες απαιτήσεις των παρόντων Κανονισμών. Η διαδικασία ελέγχου περιλαμβάνει επίσκεψη αξιολόγησης στις εγκαταστάσεις του κατασκευαστή. Η ομάδα ελεγκτών ελέγχει τον τεχνικό φάκελο στον οποίο αναφέρεται το σημείο 3.1 στοιχείο ε), για να επαληθεύσει την ικανότητα του κατασκευαστή να προσδιορίζει τις σχετικές απαιτήσεις των παρόντων Κανονισμών και να πραγματοποιεί τους απαραίτητους ελέγχους με σκοπό τη διασφάλιση της συμμόρφωσης του είδους πυροτεχνίας προς τις απαιτήσεις αυτές.

Η απόφαση κοινοποιείται στον κατασκευαστή. Η κοινοποίηση περιέχει τα συμπεράσματα του ελέγχου και την αιτιολογημένη απόφαση αξιολόγησης.

3.4. Ο κατασκευαστής αναλαμβάνει τη δέσμευση να εκπληρώνει τις υποχρεώσεις που απορρέουν από το σύστημα ποιότητας, όπως έχει εγκριθεί, και να το διατηρεί κατάλληλο και αποτελεσματικό.

- 3.5. Ο κατασκευαστής ενημερώνει τον κοινοποιημένο οργανισμό, ο οποίος ενέκρινε το σύστημα ποιότητας, για κάθε σχεδιαζόμενη τροποποίηση του συστήματος ποιότητας.

Ο κοινοποιημένος οργανισμός αξιολογεί τις προτεινόμενες αλλαγές και αποφασίζει εάν το τροποποιημένο σύστημα ποιότητας θα εξακολουθεί να πληροί τις απαιτήσεις στις οποίες αναφέρεται το σημείο 3.2 ή εάν απαιτείται νέα αξιολόγηση.

Κοινοποιεί την απόφασή του στον κατασκευαστή. Η κοινοποίηση περιέχει τα συμπεράσματα του ελέγχου και την αιτιολογημένη απόφαση αξιολόγησης.

#### 4. Επιτήρηση με ευθύνη του κοινοποιημένου οργανισμού

- 4.1. Σκοπός της επιτήρησης είναι να διασφαλιστεί ότι ο κατασκευαστής πληροί δεόντως τις υποχρεώσεις που απορρέουν από το εγκεκριμένο σύστημα ποιότητας.
- 4.2. Ο κατασκευαστής επιτρέπει στον κοινοποιημένο οργανισμό, για σκοπούς αξιολόγησης, την πρόσβαση στους χώρους κατασκευής, επιθεώρησης, δοκιμών και αποθήκευσης και του παρέχει όλες τις αναγκαίες πληροφορίες, ιδίως:
- (α) το φάκελο του συστήματος ποιότητας·
- (β) τους φακέλους ποιότητας, όπως τις εκθέσεις δοκιμών και τα στοιχεία δοκιμών, τα στοιχεία βαθμονόμησης, τις εκθέσεις προσόντων του οικείου προσωπικού κ.λπ.
- 4.3. Ο κοινοποιημένος οργανισμός διενεργεί περιοδικούς ελέγχους για να βεβαιώνεται ότι ο κατασκευαστής διατηρεί και εφαρμόζει το σύστημα ποιότητας και υποβάλλει έκθεση ελέγχου στον κατασκευαστή.
- 4.4. Επιπλέον, ο κοινοποιημένος οργανισμός μπορεί να πραγματοποιεί αιφνιδιαστικές επισκέψεις στον κατασκευαστή. Κατά τις επισκέψεις αυτές, ο κοινοποιημένος οργανισμός μπορεί, εν ανάγκη, να αναλάβει ή να αναθέσει τη διεξαγωγή δοκιμών για να επαληθευθεί η ορθή λειτουργία του συστήματος ποιότητας. Ο κοινοποιημένος οργανισμός χορηγεί στον κατασκευαστή έκθεση της επίσκεψης και, εάν πραγματοποιήθηκαν δοκιμές, έκθεση δοκιμών.

#### 5. Σήμανση CE και δήλωση συμμόρφωσης ΕΕ

- 5.1. Ο κατασκευαστής τοποθετεί τη σήμανση CE και, με ευθύνη του κοινοποιημένου οργανισμού στον οποίο αναφέρεται το σημείο 3.1, τον αριθμό αναγνώρισης του εν λόγω κοινοποιημένου οργανισμού σε κάθε είδος πυροτεχνίας που είναι σύμφωνο προς τον τύπο που περιγράφεται στο πιστοποιητικό εξέτασης τύπου ΕΕ και πληροί τις ισχύουσες απαιτήσεις των παρόντων Κανονισμών.
- 5.2. Ο κατασκευαστής συντάσσει γραπτή δήλωση συμμόρφωσης ΕΕ για κάθε μοντέλο προϊόντος και τη θέτει στη διάθεση της αρμόδιας αρχής για δέκα (10) έτη από τη διάθεση του είδους πυροτεχνίας στην αγορά. Η δήλωση συμμόρφωσης ΕΕ προσδιορίζει το είδος πυροτεχνίας για το οποίο έχει συνταχθεί.

Στην αρμόδια αρχή, εφόσον το ζητήσει, διατίθεται αντίγραφο της δήλωσης συμμόρφωσης ΕΕ.

6. Ο κατασκευαστής θέτει στη διάθεση της αρμόδιας αρχής για δέκα (10) έτη τουλάχιστο από τη διάθεση του είδους πυροτεχνίας στην αγορά:

- (α) το φάκελο στον οποίο αναφέρεται το σημείο 3.1·
- (β) την πληροφορία για την τροποποίηση στην οποία αναφέρεται το σημείο 3.5, όπως αυτή εγκρίθηκε·
- (γ) τις αποφάσεις και τις εκθέσεις του κοινοποιημένου οργανισμού που αναφέρονται στα σημεία 3.5, 4.3 και 4.4.

7. Κάθε κοινοποιημένος οργανισμός ενημερώνει την Κοινοποιούσα Αρχή του για τις εγκρίσεις του συστήματος ποιότητας που χορηγούνται ή ανακαλούνται, και θέτει στη διάθεση της Κοινοποιούσας Αρχής του, περιοδικά ή εφόσον του ζητηθεί, τον κατάλογο των εγκρίσεων των συστημάτων ποιότητας που έχουν απορριφθεί, ανασταλεί ή στις οποίες έχουν επιβληθεί περιορισμοί με άλλο τρόπο.

Κάθε κοινοποιημένος οργανισμός ενημερώνει τους άλλους κοινοποιημένους οργανισμούς για τις εγκρίσεις των συστημάτων ποιότητας τις οποίες έχει απορρίψει, αναστείλει ή ανακαλέσει, και, εφόσον του ζητηθεί, για τις εγκρίσεις συστημάτων ποιότητας που χορήγησε.

#### ΕΝΟΤΗΤΑ Ζ: Συμμόρφωση με βάση την επαλήθευση ανά μονάδα

1. Η συμμόρφωση με βάση την επαλήθευση ανά μονάδα είναι η διαδικασία αξιολόγησης της συμμόρφωσης με την οποία ο κατασκευαστής εκπληρώνει τις υποχρεώσεις που καθορίζονται στα σημεία 2, 3 και 5, και βεβαιώνει και δηλώνει, με



αποκλειστική του ευθύνη, ότι το σχετικό είδος πυροτεχνίας στο οποίο εφαρμόζονται οι διατάξεις του σημείου 4 είναι σύμφωνο προς τις απαιτήσεις των παρόντων Κανονισμών που εφαρμόζονται σε αυτό.

## 2. Τεχνικός φάκελος

Ο κατασκευαστής καταρτίζει τον τεχνικό φάκελο και τον θέτει στη διάθεση του κοινοποιημένου οργανισμού στον οποίο αναφέρεται το σημείο 4. Ο τεχνικός φάκελος δίνει τη δυνατότητα να αξιολογηθεί η συμμόρφωση του είδους πυροτεχνίας προς τις σχετικές απαιτήσεις και περιλαμβάνει επαρκή ανάλυση και εκτίμηση του κινδύνου ή των κινδύνων. Ο τεχνικός φάκελος προσδιορίζει τις ισχύουσες απαιτήσεις και καλύπτει, στο βαθμό που απαιτείται για την αξιολόγηση, το σχεδιασμό, την κατασκευή και τη λειτουργία του είδους πυροτεχνίας. Ο τεχνικός φάκελος περιέχει, κατά περίπτωση, τουλάχιστον:

(α) γενική περιγραφή του είδους πυροτεχνίας·

(β) σχέδια αρχικής σύλληψης και κατασκευής, καθώς και διαγράμματα συστατικών μερών, υποσυγκροτημάτων, κυκλωμάτων κ.λπ.·

(γ) τις περιγραφές και τις επεξηγήσεις που απαιτούνται για την κατανόηση των εν λόγω σχεδίων και διαγραμμάτων και της λειτουργίας του είδους πυροτεχνίας·

(δ) τον κατάλογο των εναρμονισμένων προτύπων που εφαρμόζονται πλήρως ή εν μέρει, των οποίων τα στοιχεία έχουν δημοσιευθεί στην Επίσημη Εφημερίδα της Ευρωπαϊκής Ένωσης και, όπου τα εναρμονισμένα αυτά πρότυπα δεν έχουν εφαρμοστεί, περιγραφές των λύσεων που εφαρμόζονται για την τήρηση των βασικών απαιτήσεων ασφάλειας των παρόντων Κανονισμών, συμπεριλαμβανομένου καταλόγου των άλλων σχετικών τεχνικών προδιαγραφών που έχουν εφαρμογή. Σε περίπτωση μερικώς εφαρμοζόμενων εναρμονισμένων προτύπων, ο τεχνικός φάκελος προσδιορίζει τα μέρη που έχουν εφαρμοστεί·

(ε) τα αποτελέσματα των σχεδιαστικών υπολογισμών, των ελέγχων που διενεργήθηκαν κ.λπ.·

(στ) τις εκθέσεις δοκιμών.

Ο κατασκευαστής θέτει τον τεχνικό φάκελο στη διάθεση της αρμόδιας αρχής για δέκα (10) έτη από τη διάθεση του είδους πυροτεχνίας στην αγορά.

## 3. Κατασκευή

Ο κατασκευαστής λαμβάνει όλα τα απαραίτητα μέτρα ώστε η διαδικασία κατασκευής και η παρακολούθησή της να διασφαλίζουν τη συμμόρφωση του κατασκευαζόμενου είδους πυροτεχνίας προς τις ισχύουσες απαιτήσεις των παρόντων Κανονισμών.

## 4. Επαλήθευση

Ο κοινοποιημένος οργανισμός τον οποίο επιλέγει ο κατασκευαστής αναλαμβάνει ή αναθέτει τη διεξαγωγή κατάλληλων ελέγχων και δοκιμών, όπως προβλέπεται στα σχετικά εναρμονισμένα πρότυπα και/ ή ισοδύναμες δοκιμές όπως ορίζονται σε άλλες σχετικές τεχνικές προδιαγραφές, προκειμένου να εξακριβώσει τη συμμόρφωση του είδους πυροτεχνίας προς τις ισχύουσες απαιτήσεις των παρόντων Κανονισμών. Εάν δεν υπάρχει σχετικό εναρμονισμένο πρότυπο, αποφασίζει ο εκάστοτε κοινοποιημένος οργανισμός σχετικά με τις κατάλληλες δοκιμές που πρέπει να διεξαχθούν.

Ο κοινοποιημένος οργανισμός χορηγεί πιστοποιητικό συμμόρφωσης ως προς τους ελέγχους και τις δοκιμές που έχουν διεξαχθεί και τοποθετεί ή φροντίζει να τοποθετηθεί με ευθύνη του ο αριθμός αναγνώρισης του στο εγκεκριμένο είδος πυροτεχνίας.

Ο κατασκευαστής θέτει τα πιστοποιητικά συμμόρφωσης στη διάθεση της αρμόδιας αρχής για δέκα (10) έτη από τη διάθεση του είδους πυροτεχνίας στην αγορά.

## 5. Σήμανση CE και δήλωση συμμόρφωσης EE

5.1. Ο κατασκευαστής τοποθετεί τη σήμανση CE και, με ευθύνη του κοινοποιημένου οργανισμού που αναφέρεται στο σημείο 4, τον αριθμό αναγνώρισης του τελευταίου σε κάθε είδος πυροτεχνίας που ικανοποιεί τις ισχύουσες απαιτήσεις των παρόντων Κανονισμών.

5.2. Ο κατασκευαστής συντάσσει γραπτή δήλωση συμμόρφωσης EE και τη θέτει στη διάθεση της αρμόδιας αρχής για δέκα (10) έτη από τη διάθεση του είδους πυροτεχνίας στην αγορά. Η δήλωση συμμόρφωσης EE προσδιορίζει το είδος πυροτεχνίας για το οποίο έχει συνταχθεί.

Στην αρμόδια αρχή, εφόσον το ζητήσει, διατίθεται αντίγραφο της δήλωσης συμμόρφωσης EE.

## ΕΝΟΤΗΤΑ Η: Συμμόρφωση με βάση την πλήρη διασφάλιση της ποιότητας

1. Η συμμόρφωση με βάση την πλήρη διασφάλιση της ποιότητας είναι η διαδικασία αξιολόγησης της συμμόρφωσης, με την οποία ο κατασκευαστής εκπληρώνει τις υποχρεώσεις που καθορίζονται στα σημεία 2 και 5, και βεβαιώνει και δηλώνει με αποκλειστική του ευθύνη ότι τα σχετικά είδη πυροτεχνίας πληρούν τις απαιτήσεις των παρόντων Κανονισμών που ισχύουν γι' αυτά.

### 2. Κατασκευή

Ο κατασκευαστής εφαρμόζει εγκεκριμένο σύστημα ποιότητας για τη σχεδίαση, την κατασκευή και την επιθεώρηση του τελικού προϊόντος και τις δοκιμές των σχετικών ειδών πυροτεχνίας, όπως ορίζει το σημείο 3. Ο κατασκευαστής υπόκειται σε επιτήρηση, όπως αναφέρεται στο σημείο 4.

### 3. Σύστημα ποιότητας

3.1. Ο κατασκευαστής υποβάλλει αίτηση για την αξιολόγηση του συστήματος ποιότητας που εφαρμόζει στον κοινοποιημένο οργανισμό της επιλογής του, όσον αφορά τα συγκεκριμένα είδη πυροτεχνίας.

Η αίτηση περιλαμβάνει:

(α) το όνομα και τη διεύθυνση του κατασκευαστή·

(β) τον τεχνικό φάκελο για ένα μοντέλο από κάθε κατηγορία ειδών πυροτεχνίας που προβλέπεται να κατασκευαστεί. Ο τεχνικός φάκελος περιέχει, κατά περίπτωση, τουλάχιστον:

(i) γενική περιγραφή του είδους πυροτεχνίας,

(ii) σχέδια αρχικής σύλληψης και κατασκευής, καθώς και τα διαγράμματα συστατικών μερών, υποσυγκροτημάτων, κυκλωμάτων κ.λπ.,

(iii) τις περιγραφές και τις επεξηγήσεις που απαιτούνται για την κατανόηση των εν λόγω σχεδίων και διαγραμμάτων και της λειτουργίας του είδους πυροτεχνίας,

(iv) πίνακα των εναρμονισμένων προτύπων τα οποία εφαρμόζονται πλήρως ή εν μέρει, των οποίων τα στοιχεία έχουν δημοσιευθεί στην Επίσημη Εφημερίδα της Ευρωπαϊκής Ένωσης και, όπου τα εναρμονισμένα αυτά πρότυπα δεν έχουν εφαρμοστεί, περιγραφές των λύσεων που εφαρμόζονται για την τήρηση των βασικών απαιτήσεων ασφάλειας των παρόντων Κανονισμών, συμπεριλαμβανομένου καταλόγου των άλλων σχετικών τεχνικών προδιαγραφών που έχουν εφαρμοστεί. Σε περίπτωση μερικής εφαρμοζόμενων εναρμονισμένων προτύπων, ο τεχνικός φάκελος προσδιορίζει τα μέρη που έχουν εφαρμοστεί,

(v) τα αποτελέσματα των σχεδιαστικών υπολογισμών, των ελέγχων που διενεργήθηκαν κ.λπ.,

(vi) τις εκθέσεις δοκιμών·

(γ) το φάκελο του συστήματος ποιότητας·

(δ) γραπτή δήλωση με την οποία βεβαιώνεται ότι δεν έχει υποβληθεί η ίδια αίτηση σε άλλο κοινοποιημένο οργανισμό.

3.2. Το σύστημα ποιότητας εξασφαλίζει τη συμμόρφωση των ειδών πυροτεχνίας προς τις εφαρμοζόμενες απαιτήσεις των παρόντων Κανονισμών.

Όλα τα στοιχεία, απαιτήσεις και διατάξεις που εφαρμόζει ο κατασκευαστής τεκμηριώνονται, συστηματικά και με τάξη, και λαμβάνουν τη μορφή γραπτών πολιτικών, διαδικασιών και οδηγιών. Ο εν λόγω φάκελος του συστήματος διασφάλισης ποιότητας καθιστά δυνατή την ενιαία ερμηνεία των προγραμμάτων ποιότητας, των σχεδίων, εγχειριδίων και φακέλων ποιότητας.

Ειδικότερα ο φάκελος περιλαμβάνει επαρκή περιγραφή:

(α) των στόχων ποιότητας και του οργανογράμματος καθώς και των ευθυνών και των αρμοδιοτήτων των στελεχών όσον αφορά τη σχεδίαση και την ποιότητα του προϊόντος·

(β) των προδιαγραφών τεχνικής σχεδίασης, συμπεριλαμβανομένων των προτύπων που θα εφαρμοστούν και, εφόσον τα σχετικά εναρμονισμένα πρότυπα δεν θα εφαρμοστούν πλήρως, των μέσων τα οποία θα χρησιμοποιηθούν για να εξασφαλιστεί η τήρηση των βασικών απαιτήσεων ασφάλειας των παρόντων Κανονισμών·

(γ) των τεχνικών ελέγχου και επαλήθευσης της σχεδίασης, της διαδικασίας και των συστηματικών ενεργειών, που θα χρησιμοποιούνται κατά τη σχεδίαση των ειδών πυροτεχνίας όσον αφορά την καλυπτόμενη κατηγορία του είδους πυροτεχνίας·

(δ) των αντίστοιχων τεχνικών κατασκευής, ποιοτικού ελέγχου και ποιοτικής διασφάλισης, των διαδικασιών και των συστηματικών ενεργειών που θα χρησιμοποιηθούν·

(ε) των ελέγχων και των δοκιμών που διεξάγονται πριν, κατά και μετά την κατασκευή, και τη συχνότητα διεξαγωγής τους·

(στ) των φακέλων καταγραφής στοιχείων ποιότητας, όπως οι εκθέσεις επιθεώρησης και τα στοιχεία δοκιμών, τα στοιχεία βαθμονόμησης, οι εκθέσεις προσόντων του αρμόδιου προσωπικού κ.λ.π.·

(ζ) των μέσων παρακολούθησης που καθιστούν δυνατό τον έλεγχο της επίτευξης του απαιτούμενου επιπέδου σχεδιασμού και ποιότητας του προϊόντος και της αποτελεσματικής λειτουργίας του συστήματος ποιότητας.

- 3.3. Ο κοινοποιημένος οργανισμός αξιολογεί το σύστημα ποιότητας για να διαπιστώσει εάν ανταποκρίνεται στις απαιτήσεις στις οποίες αναφέρεται το σημείο 3.2.

Ο κοινοποιημένος οργανισμός τεκμαίρει ότι ανταποκρίνονται στις απαιτήσεις αυτές τα στοιχεία του συστήματος ποιότητας που πληρούν τις αντίστοιχες προδιαγραφές του σχετικού εναρμονισμένου προτύπου.

Εκτός από τα μέλη με πείρα στα συστήματα διαχείρισης της ποιότητας, η ομάδα ελεγκτών περιλαμβάνει ένα τουλάχιστον μέλος το οποίο έχει πείρα στην αξιολόγηση στον τομέα του σχετικού προϊόντος και της τεχνολογίας του και γνωρίζει τις ισχύουσες απαιτήσεις των παρόντων Κανονισμών. Η διαδικασία ελέγχου περιλαμβάνει επίσκεψη αξιολόγησης στις εγκαταστάσεις του κατασκευαστή. Η ομάδα ελεγκτών ελέγχει τον τεχνικό φάκελο στον οποίο αναφέρεται το σημείο 3.1 στοιχείο β), για να επαληθεύσει την ικανότητα του κατασκευαστή να προσδιορίζει τις σχετικές απαιτήσεις των παρόντων Κανονισμών και να πραγματοποιεί τους απαραίτητους ελέγχους με σκοπό τη διασφάλιση της συμμόρφωσης του είδους πυροτεχνίας προς τις απαιτήσεις αυτές.

Η απόφαση κοινοποιείται στον κατασκευαστή. Η κοινοποίηση περιέχει τα συμπεράσματα του ελέγχου και την αιτιολογημένη απόφαση αξιολόγησης.

- 3.4. Ο κατασκευαστής αναλαμβάνει τη δέσμευση να εκπληρώνει τις υποχρεώσεις που απορρέουν από το σύστημα ποιότητας, όπως έχει εγκριθεί, και να το διατηρεί κατάλληλο και αποτελεσματικό.
- 3.5. Ο κατασκευαστής ενημερώνει τον κοινοποιημένο οργανισμό, ο οποίος έχει εγκρίνει το σύστημα ποιότητας, για κάθε σχεδιαζόμενη τροποποίηση του συστήματος ποιότητας.

Ο κοινοποιημένος οργανισμός αξιολογεί τις προτεινόμενες αλλαγές και αποφασίζει εάν το τροποποιημένο σύστημα ποιότητας θα εξακολουθεί να πληροί τις απαιτήσεις στις οποίες αναφέρεται το σημείο 3.2 ή εάν απαιτείται νέα αξιολόγηση.

Ο κοινοποιημένος οργανισμός κοινοποιεί την απόφασή του στον κατασκευαστή. Η κοινοποίηση περιέχει τα συμπεράσματα του ελέγχου και την αιτιολογημένη απόφαση αξιολόγησης.

#### 4. Επιτήρηση με ευθύνη του κοινοποιημένου οργανισμού

- 4.1. Σκοπός της επιτήρησης είναι να διασφαλιστεί ότι ο κατασκευαστής πληροί δεόντως τις υποχρεώσεις που απορρέουν από το εγκεκριμένο σύστημα ποιότητας.
- 4.2. Ο κατασκευαστής επιτρέπει στον κοινοποιημένο οργανισμό, για σκοπούς αξιολόγησης, την πρόσβαση στους χώρους σχεδίασης, κατασκευής, επιθεώρησης, δοκιμών και αποθήκευσης και του παρέχει όλες τις απαραίτητες πληροφορίες, ιδίως:

(α) το φάκελο του συστήματος ποιότητας·

(β) τα αρχεία καταχώρισης στοιχείων ποιότητας, που προβλέπονται στο σχεδιαστικό μέρος του συστήματος ποιότητας, όπως τα αποτελέσματα αναλύσεων, υπολογισμών, δοκιμών κλπ.·

(γ) τα αρχεία καταχώρισης στοιχείων ποιότητας, που προβλέπονται στο κατασκευαστικό μέρος του συστήματος ποιότητας, όπως τις εκθέσεις δοκιμών και τα στοιχεία δοκιμών, τα στοιχεία βαθμονόμησης, τις εκθέσεις προσόντων του οικείου προσωπικού κ.λ.π.

- 4.3. Ο κοινοποιημένος οργανισμός διενεργεί περιοδικούς ελέγχους για να βεβαιώνεται ότι ο κατασκευαστής διατηρεί και εφαρμόζει το σύστημα ποιότητας και υποβάλλει έκθεση ελέγχου στον κατασκευαστή.
- 4.4. Επιπλέον, ο κοινοποιημένος οργανισμός μπορεί να πραγματοποιεί αιφνιδιαστικές επισκέψεις στον κατασκευαστή. Κατά τη διάρκεια των επισκέψεων αυτών, ο κοινοποιημένος οργανισμός μπορεί, εν ανάγκη, να

αναλάβει ή να αναθέσει δοκιμές σε προϊόντα για να εξακριβωθεί η ορθή λειτουργία του συστήματος ποιότητας. Ο κοινοποιημένος οργανισμός υποβάλλει στον κατασκευαστή έκθεση της επίσκεψης και, εάν πραγματοποιήθηκε δοκιμή, έκθεση δοκιμής.

#### 5. Σήμανση CE και δήλωση συμμόρφωσης ΕΕ

- 5.1 Ο κατασκευαστής τοποθετεί τη σήμανση CE και, με ευθύνη του κοινοποιημένου οργανισμού που αναφέρεται στο σημείο 3.1, τον αριθμό αναγνώρισης του εν λόγω κοινοποιημένου οργανισμού, σε κάθε προϊόν που ικανοποιεί τις ισχύουσες απαιτήσεις των παρόντων Κανονισμών.
- 5.2. Ο κατασκευαστής συντάσσει γραπτή δήλωση συμμόρφωσης ΕΕ για κάθε μοντέλο προϊόντος και τη θέτει στη διάθεση της αρμόδιας αρχής για δέκα (10) έτη από τη διάθεση του είδους πυροτεχνίας στην αγορά. Η δήλωση συμμόρφωσης ΕΕ προσδιορίζει το είδος πυροτεχνίας για το οποίο έχει συνταχθεί.

Στην αρμόδια αρχή, εφόσον το ζητήσει, διατίθεται αντίγραφο της δήλωσης συμμόρφωσης ΕΕ.

6. Ο κατασκευαστής διατηρεί στη διάθεση της αρμόδιας αρχής για χρονικό διάστημα δέκα (10) ετών από τη διάθεση του είδους πυροτεχνίας στην αγορά:

- (α) τον τεχνικό φάκελο που αναφέρεται στο σημείο 3.1·
- (β) το φάκελο του συστήματος ποιότητας που αναφέρεται στο σημείο 3.1·
- (γ) την πληροφορία για την τροποποίηση στην οποία αναφέρεται το σημείο 3.5, όπως αυτή εγκρίθηκε·
- (δ) τις αποφάσεις και τις εκθέσεις του κοινοποιημένου οργανισμού που αναφέρονται στα σημεία 3.5, 4.3 και 4.4.

7. Κάθε κοινοποιημένος οργανισμός ενημερώνει την Κοινοποιούσα Αρχή του για τις εγκρίσεις συστημάτων ποιότητας που χορηγήθηκαν και ανακλήθηκαν και θέτει στη διάθεση της Κοινοποιούσας Αρχής του, περιοδικά ή εφόσον του ζητηθεί, τον κατάλογο των εγκρίσεων των συστημάτων ποιότητας που έχουν απορριφθεί, ανασταλεί ή στις οποίες έχουν επιβληθεί περιορισμοί με άλλο τρόπο.

Κάθε κοινοποιημένος οργανισμός ενημερώνει τους άλλους κοινοποιημένους οργανισμούς για τις εγκρίσεις των συστημάτων ποιότητας τις οποίες έχει απορρίψει, αναστείλει ή ανακαλέσει, και, εφόσον του ζητηθεί, για τις εγκρίσεις συστημάτων ποιότητας που χορήγησε.

#### ΠΑΡΑΡΤΗΜΑ ΙΙΙ (Κανονισμός 19)

#### ΔΗΛΩΣΗ ΣΥΜΜΟΡΦΩΣΗΣ ΕΕ (XXXX)<sup>(1)</sup>

1. Αριθμός καταχώρησης σύμφωνα με τον Κανονισμό 10:
2. Αριθμός προϊόντος, παρτίδας ή σειράς:
3. Επωνυμία και διεύθυνση του κατασκευαστή:
4. Η παρούσα δήλωση συμμόρφωσης εκδίδεται με αποκλειστική ευθύνη του κατασκευαστή.
5. Στόχος της δήλωσης (ταυτοποίηση προϊόντος που επιτρέπει την ιχνηλασιμότητα):
6. Ο στόχος της δήλωσης που περιγράφεται παραπάνω είναι σύμφωνος με τη σχετική ενωσιακή νομοθεσία εναρμόνισης:
7. Μνεία των σχετικών εναρμονισμένων προτύπων που χρησιμοποιήθηκαν ή μνεία των λοιπών τεχνικών προδιαγραφών σε σχέση με τις οποίες δηλώνεται η συμμόρφωση:
8. Ο κοινοποιημένος οργανισμός ... (ονομασία, αριθμός) πραγματοποίησε ... (περιγραφή της παρέμβασης) και χορήγησε το πιστοποιητικό:
9. Συμπληρωματικές πληροφορίες:

Υπογραφή για λογαριασμό και εξ ονόματος:

(τόπος και ημερομηνία έκδοσης):

(όνομα, θέση) (υπογραφή):

Σημείωση (1): Ο κατασκευαστής μπορεί, προαιρετικά, να δώσει αριθμό στη δήλωση συμμόρφωσης.

ΠΑΡΑΡΤΗΜΑ IV  
(Κανονισμός 44(5))

Αριθμός  
καταχώρισης.

1.-(1) Τα είδη πυροτεχνίας φέρουν έναν αριθμό καταχώρισης, ο οποίος περιέχει τα εξής:

- (α) τον τετραψήφιο αριθμό αναγνώρισης του κοινοποιημένου οργανισμού που εξέδωσε πιστοποιητικό εξέτασης τύπου ΕΚ σύμφωνα με τη διαδικασία αξιολόγησης της συμμόρφωσης που αναφέρεται στην παράγραφο (α) του Κανονισμού 18 (Ενότητα Β) ή πιστοποιητικό συμμόρφωσης σύμφωνα με τη διαδικασία αξιολόγησης της συμμόρφωσης που αναφέρεται στην παράγραφο (β) του Κανονισμού 18 (Ενότητα Ζ) ή έγκριση συστήματος ποιότητας σύμφωνα με τη διαδικασία αξιολόγησης της συμμόρφωσης που αναφέρεται στην παράγραφο (γ) του Κανονισμού 18 (Ενότητα Η)
- (β) την κατηγορία του είδους πυροτεχνίας για το οποίο η συμμόρφωση πιστοποιείται σε συντεταγμένη μορφή, με κεφαλαία:
  - F1, F2, F3 και F4 για τα πυροτεχνήματα των κατηγοριών F1, F2, F3 και F4, αντίστοιχα
  - T1 ή T2 για τα είδη πυροτεχνίας για το θέατρο των κατηγοριών T1 και T2, αντίστοιχα
  - P1 ή P2 για άλλα είδη πυροτεχνίας των κατηγοριών P1 και P2, αντίστοιχα
- (γ) τον αριθμό επεξεργασίας που χρησιμοποιήθηκε από τον κοινοποιημένο οργανισμό για το είδος πυροτεχνίας.

(2) Ο αριθμός καταχώρισης διαρθρώνεται στη μορφή «XXXX – YY – ZZZZ...», όπου:

- το μέρος XXXX αναφέρεται στο περιεχόμενο της υποπαραγράφου (1)(α) της παρούσας παραγράφου,
- το μέρος YY αναφέρεται στο περιεχόμενο της υποπαραγράφου (1)(β) της παρούσας παραγράφου, και
- το μέρος ZZZZ... αναφέρεται στο περιεχόμενο της υποπαραγράφου (1)(γ) της παρούσας παραγράφου.

Υποχρεώσεις των  
κοινοποιημένων  
οργανισμών.

2.-(1) Οι κοινοποιημένοι οργανισμοί που πραγματοποιούν τις διαδικασίες αξιολόγησης της συμμόρφωσης σύμφωνα με τον Κανονισμό 18 τηρούν μητρώο των ειδών πυροτεχνίας για τα οποία έχουν εκδώσει πιστοποιητικά εξέτασης τύπου ΕΚ συμμόρφωσης σύμφωνα με τη διαδικασία αξιολόγησης της συμμόρφωσης που αναφέρεται στην παράγραφο (α) του Κανονισμού 18 (Ενότητα Β) ή πιστοποιητικά συμμόρφωσης σύμφωνα με τη διαδικασία αξιολόγησης της συμμόρφωσης που αναφέρεται στην παράγραφο (β) του Κανονισμού 18 (Ενότητα Ζ) ή εγκρίσεις συστήματος ποιότητας σύμφωνα με τη διαδικασία αξιολόγησης της συμμόρφωσης που αναφέρεται στην παράγραφο (γ) του Κανονισμού 18 (Ενότητα Η).

Παράρτημα V

(2) Το προαναφερόμενο μητρώο τηρείται στο μορφότυπο που παρατίθεται στο Παράρτημα V.

(3) Το μητρώο των ειδών πυροτεχνίας περιλαμβάνει τουλάχιστον τις πληροφορίες σχετικά με τα θέματα που ορίζονται στο παράρτημα οι οποίες πρέπει να διατηρούνται για τουλάχιστον δέκα (10) έτη από την ημερομηνία κατά την οποία οι κοινοποιημένοι οργανισμοί εξέδωσαν τα πιστοποιητικά και τις εγκρίσεις που αναφέρονται στην υποπαραγράφο (1).

(4) Οι κοινοποιημένοι οργανισμοί ενημερώνουν τακτικά το μητρώο, το οποίο και καθιστούν δημόσια διαθέσιμο στο διαδίκτυο.

(5) Όταν η κοινοποίηση ενός οργανισμού αξιολόγησης της συμμόρφωσης ανακαλείται, ο εν λόγω οργανισμός μεταβιβάζει το μητρώο που τηρεί σε κάποιον άλλο κοινοποιημένο οργανισμό ή στην αρμόδια αρχή.

Υποχρεώσεις  
κατασκευαστών  
και εισαγωγέων.

3. Οι κατασκευαστές και οι εισαγωγείς των ειδών πυροτεχνίας:

- (α) τηρούν αρχείο όλων των αριθμών καταχώρισης των ειδών πυροτεχνίας που παράγονται ή εισάγονται από αυτούς μαζί με την εμπορική ονομασία, το γενικό τύπο και υποτύπο τους, κατά περίπτωση, και τον τόπο κατασκευής, για τουλάχιστον δέκα (10) έτη από την ημερομηνία που το είδος έχει διατεθεί στην αγορά.

- (β) διαβιβάζουν το αρχείο στην αρμόδια αρχή σε περίπτωση που σταματούν τις δραστηριότητές τους·
- (γ) παρέχουν στην αρμόδια αρχή και στις αρχές εποπτείας της αγοράς όλων των κρατών μελών, κατόπιν αιτιολογημένης αίτησης, τις πληροφορίες που αναφέρονται στην υποπαράγραφο (α).

## ΠΑΡΑΡΤΗΜΑ V

(Μορφότυπος του μητρώου που αναφέρεται στην παράγραφο 2(2) του Παραρτήματος IV)

Αριθμός καταχώρισης	Ημερομηνία έκδοσης πιστοποιητικού εξέτασης τύπου ΕΚ (Ενότητα Β), πιστοποιητικού συμμόρφωσης (Ενότητα Ζ) ή έγκρισης συστήματος ποιότητας (Ενότητα Η) και ημερομηνία λήξης της ισχύος, κατά περίπτωση	Κατασκευαστής	Τύπος προϊόντος (γενικό) και υποτύπος, κατά περίπτωση	Ενότητα συμμόρφωσης του σταδίου παραγωγής <sup>1</sup>	Κοινοποιημένος οργανισμός που αναλαμβάνει την αξιολόγηση συμμόρφωσης του σταδίου παραγωγής <sup>1</sup>	Πρόσθετα στοιχεία

- (1) Πρέπει να συμπληρώνεται πάντα εάν τελεί υπό την ευθύνη του κοινοποιημένου οργανισμού που πραγματοποιεί τη διαδικασία αξιολόγησης της συμμόρφωσης, που αναφέρεται στην παράγραφο (α) του Κανονισμού 18 (Ενότητα Β). Δεν απαιτείται για τις διαδικασίες αξιολόγησης της συμμόρφωσης που αναφέρονται στις παραγράφους (β) και (γ) του Κανονισμού 18 (Ενότητες Ζ και Η). Πρέπει να παρέχονται στοιχεία (όταν είναι γνωστά), εάν εμπλέκεται κάποιος άλλος κοινοποιημένος οργανισμός.

Ε.Ε. Παρ. ΙΙΙ(Ι)  
Αρ. 4900, 23.10.2015

Κ.Δ.Π. 347/2015

Αριθμός 347

Οι περί Ασφάλειας και Υγείας στην Εργασία (Αντιμετώπιση Κινδύνων Ατυχημάτων Μεγάλης Κλίμακας Σχετιζομένων με Επικίνδυνες Ουσίες) Κανονισμοί του 2015, οι οποίοι εκδόθηκαν από το Υπουργικό Συμβούλιο δυνάμει του άρθρου 38 των περί Ασφάλειας και Υγείας στην Εργασία Νόμων του 1996 έως 2011, αφού κατατέθηκαν στη Βουλή των Αντιπροσώπων και εγκρίθηκαν από αυτή, δημοσιεύονται στην Επίσημη Εφημερίδα της Δημοκρατίας σύμφωνα με το εδάφιο (3) του άρθρου 3 του περί της Καταθέσεως στη Βουλή των Αντιπροσώπων των Κανονισμών που Εκδίδονται με Εξουσιοδότηση Νόμου, Νόμου (Ν. 99 του 1989 όπως τροποποιήθηκε με τους Νόμους 227 του 1990 μέχρι 3(Ι) του 2010).

ΟΙ ΠΕΡΙ ΑΣΦΑΛΕΙΑΣ ΚΑΙ ΥΓΕΙΑΣ ΣΤΗΝ ΕΡΓΑΣΙΑ ΝΟΜΟΙ ΤΟΥ 1996 ΕΩΣ 2011

Κανονισμοί δυνάμει του άρθρου 38

Προοίμιο.	Για σκοπούς εναρμόνισης με τα άρθρα 1 μέχρι 3, 5 μέχρι 11, 12.1 α) και β), 12.2 μέχρι 12.8, 13.3, 14 μέχρι 17, 18.1 και 18.2, 18.4, 19, 20, 21.1, 21.2 και το πρώτο εδάφιο του 21.3, 22, 23α), 28, 32.1 και με τα Παραρτήματα Ι μέχρι VI της πράξης της Ευρωπαϊκής Ένωσης με τίτλο-
Επίσημη Εφημερίδα της Ε.Ε.: L 197, 24.7.2012, σ. 1.	«Οδηγία 2012/18/ΕΕ του Ευρωπαϊκού Κοινοβουλίου και του Συμβουλίου της 4ης Ιουλίου 2012 για την αντιμετώπιση των κινδύνων μεγάλων ατυχημάτων σχετιζόμενων με επικίνδυνες ουσίες και για την τροποποίηση και στη συνέχεια την κατάργηση της οδηγίας 96/82/ΕΚ του Συμβουλίου»,  Το Υπουργικό Συμβούλιο, ασκώντας τις εξουσίες που παρέχονται σ' αυτό δυνάμει του άρθρου 38 των περί Ασφάλειας και Υγείας στην Εργασία Νόμων του 1996 έως 2011, εκδίδει τους ακόλουθους Κανονισμούς:
89(Ι) του 1996 158(Ι) του 2001 25(Ι) του 2002 41(Ι) του 2003 99(Ι) του 2003 33(Ι) του 2011.	
Συνοπτικός τίτλος.	1. Οι παρόντες Κανονισμοί θα αναφέρονται ως οι περί Ασφάλειας και Υγείας στην Εργασία (Αντιμετώπιση Κινδύνων Ατυχημάτων Μεγάλης Κλίμακας Σχετιζομένων με Επικίνδυνες Ουσίες) Κανονισμοί του 2015.
Ερμηνεία.	2. Στους παρόντες Κανονισμούς, εκτός αν από το κείμενο προκύπτει διαφορετική έννοια -  «άλλη μονάδα» σημαίνει - (α) το χώρο λειτουργίας που εμπίπτει στο πεδίο εφαρμογής των παρόντων Κανονισμών ή (β) μονάδα κατώτερης βαθμίδας που αναβαθμίζεται σε ανώτερης βαθμίδας ή αντίστροφα, κατά ή μετά την ημερομηνία έναρξης της ισχύος των παρόντων Κανονισμών για λόγους που δεν αφορούν τροποποίηση στις εγκαταστάσεις ή στις δραστηριότητές της που έχει ως αποτέλεσμα να αλλάξει ο κατάλογος των επικίνδυνων ουσιών της·  «αποθήκευση» σημαίνει την παρουσία ποσότητας επικίνδυνων ουσιών, με σκοπό την εναποθήκευση, την παράδοση προς ασφαλή φύλαξη ή την αποθεματοποίηση·  «αρμόδια αρχή» σημαίνει το Διευθυντή του Τμήματος Επιθεώρησης Εργασίας του Υπουργείου Εργασίας, Πρόνοιας και Κοινωνικών Ασφαλίσεων·  «ατύχημα μεγάλης κλίμακας» σημαίνει συμβάν, όπως μεγάλη διαρροή, πυρκαγιά ή έκρηξη, που προκύπτει από ανεξέλεγκτες εξελίξεις κατά τη λειτουργία οποιασδήποτε μονάδας που εμπίπτει στο πεδίο εφαρμογής των παρόντων Κανονισμών, το οποίο προκαλεί σοβαρούς κινδύνους, άμεσους ή απώτερους, για την ανθρώπινη υγεία ή το περιβάλλον, εντός ή εκτός της μονάδας και σχετίζεται με μία ή περισσότερες επικίνδυνες ουσίες·  «γειτονική μονάδα» σημαίνει μονάδα που βρίσκεται κοντά σε άλλη μονάδα, σε απόσταση που αυξάνει την επικινδυνότητα ή τις συνέπειες ατυχήματος μεγάλης κλίμακας·  «γνωστοποίηση» σημαίνει τη γνωστοποίηση που υποβάλλεται στην αρμόδια αρχή, σύμφωνα με τις διατάξεις του Κανονισμού 7·

«διαχειριστής» σημαίνει το φυσικό ή νομικό πρόσωπο, το οποίο εκμεταλλεύεται ή κατέχει μονάδα ή εγκατάσταση ή στο οποίο εκχωρήθηκε η αποφασιστική οικονομική εξουσία ή η εξουσία λήψης αποφάσεων επί της τεχνικής λειτουργίας της μονάδας ή εγκατάστασης·

«εγκατάσταση» σημαίνει επίγειο ή υπόγειο τεχνικό υποσύνολο μονάδας, όπου γίνεται παραγωγή, χρησιμοποίηση, χειρισμός ή αποθήκευση επικίνδυνων ουσιών, στην οποία συγκαταλέγονται όλος ο εξοπλισμός, οι κατασκευές, οι αγωγοί, οι μηχανές, τα εργαλεία, οι ιδιωτικές σιδηροδρομικές διακλαδώσεις, οι νηοδόχοι, οι αποβάθρες φορτοεκφόρτωσης που εξυπηρετούν την εγκατάσταση, οι προβλήτες, οι αποθήκες ή οι συναφείς κατασκευές, πλωτές ή μη, που χρειάζονται για τη λειτουργία της συγκεκριμένης εγκατάστασης·

«έκθεση ασφάλειας» σημαίνει την προκαταρκτική έκθεση ασφάλειας και τη συμπληρωματική έκθεση ασφάλειας που κοινοποιείται στην αρμόδια αρχή σύμφωνα με τον Κανονισμό 9·

«ενδιαφερόμενο κοινό» σημαίνει το κοινό, το οποίο επηρεάζεται ή ενδέχεται να επηρεαστεί ή το οποίο έχει συμφέρον στη διαδικασία λήψης απόφασης σχετικά με το σχεδιασμό νέων μονάδων, τις σημαντικές μετατροπές μονάδων ή τα νέα έργα κοντά σε μονάδες, όταν η χωροθέτηση των έργων ενδέχεται να αυξήσει τον κίνδυνο ατυχήματος μεγάλης κλίμακας ή να επιδεινώσει τις συνέπειές του και περιλαμβάνει και τις μη κυβερνητικές οργανώσεις που προάγουν την προστασία του περιβάλλοντος·

«εξωτερικό σχέδιο επείγουσας ανάγκης» σημαίνει το σχέδιο που καταρτίζεται σύμφωνα με τις διατάξεις του Κανονισμού 52Α των περί Πολιτικής Αμυνας (Γενικών) Κανονισμών του 1997 έως 2006·

Επίσημη Εφημερίδα,  
Παράρτημα Τρίτο(Ι):  
25.7.1997  
30.4.2004  
10.3.2006.

«επιθεώρηση» σημαίνει όλες τις δράσεις, περιλαμβανομένων των επιτόπιων επισκέψεων, ελέγχων των εσωτερικών μέτρων, συστημάτων, εκθέσεων και εγγράφων παρακολούθησης, καθώς και κάθε απαραίτητης συνέχειας που δίδεται από την αρμόδια αρχή ή για λογαριασμό της, με σκοπό τον έλεγχο και την προώθηση της συμμόρφωσης των μονάδων με τις διατάξεις των παρόντων Κανονισμών·

«επικίνδυνη ουσία» σημαίνει ουσία ή μείγμα που εμπίπτει στο Μέρος 1 ή απαριθμείται στο Μέρος 2 του Παραρτήματος Ι, μεταξύ άλλων υπό μορφή πρώτης ύλης, προϊόντος, παραπροϊόντος, καταλοίπου ή ενδιάμεσου προϊόντος·

Παράρτημα Ι,  
Μέρος 1,  
Μέρος 2.

«επικινδυνότητα» σημαίνει την πιθανότητα συγκεκριμένης επίδρασης εντός δεδομένης χρονικής περιόδου ή υπό συγκεκριμένες συνθήκες·

«εσωτερικό σχέδιο επείγουσας ανάγκης» σημαίνει το σχέδιο που καταρτίζεται σύμφωνα με τις διατάξεις του Κανονισμού 14·

«κίνδυνος» σημαίνει την εγγενή ιδιότητα επικίνδυνης ουσίας ή φυσικής κατάστασης που ενδέχεται να βλάψει την ανθρώπινη υγεία ή το περιβάλλον·

«κοινό» σημαίνει ένα ή περισσότερα φυσικά ή νομικά πρόσωπα, καθώς και τις ενώσεις, οργανώσεις ή ομάδες αυτών·

«μείγμα» σημαίνει μείγμα ή διάλυμα που αποτελείται από δύο ή περισσότερες ουσίες·

«μονάδα» σημαίνει το συνολικό χώρο όπου υπάρχουν επικίνδυνες ουσίες σε μία ή περισσότερες εγκαταστάσεις, περιλαμβανομένων των κοινών ή συναφών υποδομών ή δραστηριοτήτων, η οποία τελεί υπό τον έλεγχο διαχειριστή και κατατάσσεται σε κατώτερης ή ανώτερης βαθμίδας·

«μονάδα ανώτερης βαθμίδας» σημαίνει μονάδα όπου υπάρχουν επικίνδυνες ουσίες σε ποσότητες ίσες ή μεγαλύτερες των ποσοτήτων που απαριθμούνται στη στήλη 3 του Μέρους 1 του Παραρτήματος Ι ή στη στήλη 3 του Μέρους 2 του Παραρτήματος Ι, χρησιμοποιώντας, όπου έχει εφαρμογή, τον αθροιστικό κανόνα που καθορίζεται στη σημείωση 4 του Παραρτήματος Ι·

Παράρτημα Ι,  
Μέρος 1,  
Μέρος 2.

«μονάδα κατώτερης βαθμίδας» σημαίνει μονάδα όπου υπάρχουν επικίνδυνες ουσίες σε ποσότητες ίσες ή μεγαλύτερες των ποσοτήτων που απαριθμούνται στη στήλη 2 του Μέρους 1 του Παραρτήματος Ι ή στη στήλη 2 του Μέρους 2 του Παραρτήματος Ι, αλλά μικρότερες των ποσοτήτων που απαριθμούνται στη στήλη 3 του Μέρους 1 του Παραρτήματος Ι ή στη στήλη 3 του Μέρους 2 του Παραρτήματος Ι, χρησιμοποιώντας, όπου έχει εφαρμογή, τον αθροιστικό κανόνα που καθορίζεται στη σημείωση 4 του Παραρτήματος Ι·

Παράρτημα Ι,  
Μέρος 1,  
Μέρος 2.



«νέα μονάδα» σημαίνει-

- (α) μονάδα που τίθεται σε λειτουργία ή κατασκευάζεται κατά ή μετά την ημερομηνία έναρξης της ισχύος των παρόντων Κανονισμών· ή
- (β) χώρο λειτουργίας που εμπίπτει στο πεδίο εφαρμογής των παρόντων Κανονισμών ή μονάδα κατώτερης βαθμίδας που αναβαθμίζεται σε ανώτερης βαθμίδας ή αντίστροφα, κατά ή μετά την ημερομηνία έναρξης της ισχύος των παρόντων Κανονισμών, λόγω τροποποιήσεων στις εγκαταστάσεις ή στις δραστηριότητές της που έχουν ως αποτέλεσμα να αλλάξει ο κατάλογος των επικίνδυνων ουσιών της·

«Νόμος» σημαίνει τους περί Ασφάλειας και Υγείας στην Εργασία Νόμους του 1996 έως 2011·

«οδηγία» σημαίνει την οδηγία 2012/18/ΕΕ του Ευρωπαϊκού Κοινοβουλίου και του Συμβουλίου της 4ης Ιουλίου 2012 για την αντιμετώπιση των κινδύνων μεγάλων ατυχημάτων σχετιζόμενων με επικίνδυνες ουσίες και για την τροποποίηση και στη συνέχεια την κατάργηση της οδηγίας 96/82/ΕΚ του Συμβουλίου·

«πολιτική πρόληψης ατυχημάτων μεγάλης κλίμακας» ή «ΠΠΑΜΚ» σημαίνει το έγγραφο που συντάσσεται σύμφωνα με τις διατάξεις του Κανονισμού 8·

«σχέδια επείγουσας ανάγκης» σημαίνει το εσωτερικό σχέδιο επείγουσας ανάγκης και το εξωτερικό σχέδιο επείγουσας ανάγκης·

«ύπαρξη επικίνδυνων ουσιών» σημαίνει την πραγματική ή την προβλεπόμενη παρουσία επικίνδυνων ουσιών στη μονάδα ή επικίνδυνων ουσιών που τεκμαίρεται λογικά ότι προβλέπεται να προκύψουν κατά την απώλεια ελέγχου της διαδικασίας, περιλαμβανομένων δραστηριοτήτων αποθήκευσης, σε οποιαδήποτε εγκατάσταση της μονάδας, σε ποσότητες ίσες με ή μεγαλύτερες από τις οριακές ποσότητες που αναφέρονται στο Μέρος 1 ή στο Μέρος 2 του Παραρτήματος Ι·

Παράρτημα Ι,  
Μέρος 1,  
Μέρος 2.

Επίσημη Εφημερίδα,  
Παράρτημα  
Τρίτο (Ι):  
31.12.2001  
10.2.2006  
4.4.2014.

«υφιστάμενη μονάδα» σημαίνει μονάδα η οποία πριν από την ημερομηνία έναρξης της ισχύος των παρόντων Κανονισμών ενέπιπτε στο πεδίο εφαρμογής των περί Αντιμετώπισης των Κινδύνων Ατυχημάτων Μεγάλης Κλίμακας Σχετιζόμενων με Επικίνδυνες Ουσίες Κανονισμών του 2001 έως 2014 και από την ημερομηνία έναρξης της ισχύος των παρόντων Κανονισμών εμπίπτει στο πεδίο εφαρμογής των παρόντων Κανονισμών χωρίς να έχει αλλάξει η ταξινόμησή της ως κατώτερης ή ανώτερης βαθμίδας μονάδα·

Σκοπός.

3. Οι παρόντες Κανονισμοί θεσπίζουν κανόνες για την πρόληψη ατυχημάτων μεγάλης κλίμακας σχετιζόμενων με επικίνδυνες ουσίες και τον περιορισμό των συνεπειών τους στην ανθρώπινη υγεία και στο περιβάλλον, με στόχο να διασφαλιστεί υψηλό επίπεδο προστασίας με συνεπή και αποτελεσματικό τρόπο.

Πεδίο  
εφαρμογής.

4.-(1) Οι παρόντες Κανονισμοί εφαρμόζονται στις μονάδες.

(2) Τηρουμένων των διατάξεων της παραγράφου (3), οι παρόντες Κανονισμοί δεν εφαρμόζονται στα ακόλουθα:

- (α) Στρατιωτικές μονάδες, εγκαταστάσεις ή αποθήκες·
- (β) κινδύνους απόιονίζουσα ακτινοβολία προερχόμενη από ουσίες·
- (γ) οδική, σιδηροδρομική, εσωτερική πλωτή, θαλάσσια ή αεροπορική μεταφορά και άμεσα σχετιζόμενη ενδιάμεση προσωρινή αποθήκευση επικίνδυνων ουσιών εκτός των μονάδων που εμπίπτουν στο πεδίο εφαρμογής των παρόντων Κανονισμών, περιλαμβανομένης της φόρτωσης, εκφόρτωσης και μεταφόρτωσης από και προς άλλο μεταφορικό μέσο σε νηοδόχους, αποβάθρες και σιδηροδρομικούς σταθμούς διαλογής·
- (δ) μεταφορά επικίνδυνων ουσιών μέσω αγωγών, περιλαμβανομένων των σταθμών άντλησης, έξω από τις μονάδες που εμπίπτουν στο πεδίο εφαρμογής των παρόντων Κανονισμών·

- (ε) εκμετάλλευση, δηλαδή την έρευνα, εξόρυξη και επεξεργασία ορυκτών σε ορυχεία και λατομεία, μεταξύ άλλων και μέσω γεωτρήσεων·
- (στ) υπεράκτια έρευνα και εκμετάλλευση ορυκτών, περιλαμβανομένων των υδρογονανθράκων·
- (ζ) υπόγεια υπεράκτια αποθήκευση αερίου, σε ειδικούς αποθηκευτικούς χώρους και σε χώρους στους οποίους γίνεται ακόμα έρευνα και εκμετάλλευση ορυκτών, περιλαμβανομένων των υδρογονανθράκων·
- (η) χώρους υγειονομικής ταφής αποβλήτων, περιλαμβανομένης της υπόγειας εναποθήκευσης αποβλήτων.

(3) Ανεξάρτητα από τις διατάξεις των υποπαραγράφων (ε) και (η) της παραγράφου (2), στο πεδίο εφαρμογής των παρόντων Κανονισμών περιλαμβάνονται η υπόγεια αποθήκευση φυσικού αερίου στα φυσικά πετρώματα, σε θόλους άλατος και σε εγκαταλελειμμένα ορυχεία, καθώς και οι εργασίες χημικής και θερμικής επεξεργασίας και αποθήκευσης που σχετίζονται με τις εργασίες αυτές, στις οποίες υπεισέρχονται οι επικίνδυνες ουσίες.

Αρμόδια αρχή.

5.-(1) Χωρίς επηρεασμό των ευθυνών του διαχειριστή, η αρμόδια αρχή είναι υπεύθυνη για την εφαρμογή των διατάξεων των παρόντων Κανονισμών.

(2) Ο Υπουργός Εργασίας, Πρόνοιας και Κοινωνικών Ασφαλίσεων μεριμνά για τον πλήρη συντονισμό των διαδικασιών για την εκτέλεση των δυνάμει –

- (α) των παρόντων Κανονισμών καθηκόντων της αρμόδιας αρχής·
- (β) των περί Πολιτικής Άμυνας (Γενικών) Κανονισμών του 1997 έως 2006 καθηκόντων της Δύναμης Πολιτικής Άμυνας· και
- (γ) των περί Πολεοδομίας και Χωροταξίας (Ατυχήματα Σχετιζόμενα με Επικίνδυνες Ουσίες) Κανονισμών του 2003 και 2008 καθηκόντων του Τμήματος Πολεοδομίας και Οικήσεως.

Επίσημη Εφημερίδα,  
Παράρτημα  
Τρίτο (I):  
3.10.2003  
7.11.2008.

(3) Η αρμόδια αρχή συνεργάζεται με την Ευρωπαϊκή Επιτροπή σε δραστηριότητες για την υποστήριξη της εφαρμογής των παρόντων Κανονισμών και της οδηγίας, με τη συμμετοχή, όπου είναι σκόπιμο, των ενδιαφερομένων.

(4) Για τους σκοπούς των παρόντων Κανονισμών, η αρμόδια αρχή αποδέχεται ισοδύναμες πληροφορίες τις οποίες υποβάλλουν διαχειριστές σύμφωνα με τη λοιπή ισχύουσα νομοθεσία, οι οποίες πληρούν τις απαιτήσεις των παρόντων Κανονισμών και στις περιπτώσεις αυτές, η αρμόδια αρχή μεριμνά, ώστε να τηρούνται οι απαιτήσεις των παρόντων Κανονισμών.

Γενικές υποχρεώσεις διαχειριστών.

6.-(1) Κάθε διαχειριστής οφείλει να λαμβάνει όλα τα απαραίτητα μέτρα για την πρόληψη των ατυχημάτων μεγάλης κλίμακας και τον περιορισμό των συνεπειών τους στην ανθρώπινη υγεία και στο περιβάλλον.

(2) Κάθε διαχειριστής υποχρεούται να αποδεικνύει ανά πάσα στιγμή στην αρμόδια αρχή, ιδίως για τους σκοπούς των επιθεωρήσεων και ελέγχων που προβλέπονται στον Κανονισμό 20, ότι ο διαχειριστής έχει λάβει όλα τα αναγκαία μέτρα που καθορίζονται στους παρόντες Κανονισμούς.

Γνωστοποίηση.

7.-(1) Χωρίς επηρεασμό των διατάξεων της παραγράφου (4), μέσα σε εύλογο χρονικό διάστημα, πριν από την έναρξη της κατασκευής οποιασδήποτε μονάδας, ο διαχειριστής της μονάδας πρέπει να υποβάλει στην αρμόδια αρχή γνωστοποίηση στην οποία να περιέχονται τουλάχιστον οι πληροφορίες που αναφέρονται στο Παράρτημα II.

Παράρτημα II.

(2)(α) Χωρίς επηρεασμό των διατάξεων της παραγράφου (4), μέσα σε εύλογο χρονικό διάστημα, πριν από την έναρξη λειτουργίας οποιασδήποτε μονάδας, ο διαχειριστής της μονάδας πρέπει να υποβάλει στην αρμόδια αρχή γνωστοποίηση έναρξης λειτουργίας στην οποία να περιέχονται οι πληροφορίες που αναφέρονται στο Παράρτημα II.

Παράρτημα II.

(β) Πληροφορίες οι οποίες περιέχονται στη γνωστοποίηση που υποβλήθηκε σύμφωνα με την παράγραφο (1) και εξακολουθούν να ισχύουν δεν είναι αναγκαίο να περιλαμβάνονται ξανά στη γνωστοποίηση έναρξης λειτουργίας.

(3) Οι γνωστοποιήσεις που αναφέρονται στις παραγράφους (1) και (2) ή οι επικαιροποιήσεις τους αποστέλλονται στην αρμόδια αρχή εντός των ακόλουθων προθεσμιών:

- (α) Για τις νέες μονάδες, εντός εύλογης προθεσμίας πριν από την έναρξη της κατασκευής ή λειτουργίας, ανάλογα, ή πριν από τις τροποποιήσεις που έχουν ως αποτέλεσμα την αλλαγή του καταλόγου επικίνδυνων ουσιών·
- (β) σε όλες τις άλλες περιπτώσεις, εντός ενός έτους από την ημερομηνία από την οποία εφαρμόζονται οι διατάξεις των παρόντων Κανονισμών στη σχετική μονάδα.

(4) Οι διατάξεις των παραγράφων (1) έως (3) δεν εφαρμόζονται αν ο διαχειριστής έχει ήδη αποστείλει γνωστοποίηση στην αρμόδια αρχή, σύμφωνα με τις διατάξεις των περί Αντιμετώπισης των Κινδύνων Ατυχημάτων Μεγάλης Κλίμακας Σχετιζομένων με Επικίνδυνες Ουσίες Κανονισμών του 2001 έως 2014 πριν από την ημερομηνία έναρξης της ισχύος των παρόντων Κανονισμών και οι πληροφορίες που περιέχονται σ' αυτήν πληρούν τις διατάξεις των παραγράφων (1) και (2) και τις διατάξεις του Παραρτήματος II και παραμένουν αμετάβλητες.

Παράρτημα II.

(5) Ο διαχειριστής ενημερώνει εκ των προτέρων την αρμόδια αρχή στις ακόλουθες περιπτώσεις:

- (α) Ουσιαστική αύξηση ή μείωση της ποσότητας ή ουσιαστική μεταβολή της φύσης ή της φυσικής μορφής της υπάρχουσας επικίνδυνης ουσίας, όπως δήλωσε ο διαχειριστής με τη γνωστοποίηση που υπέβαλε σύμφωνα με τις διατάξεις των παραγράφων (1) και (2) και το Παράρτημα II ή σημαντική μεταβολή των διεργασιών χρήσης της·
- (β) μετατροπή μονάδας ή εγκατάστασης, η οποία ενδέχεται να έχει σημαντικές συνέπειες όσον αφορά τους κινδύνους ατυχήματος μεγάλης κλίμακας·
- (γ) οριστική παύση λειτουργίας ή παροπλισμός της μονάδας· ή
- (δ) αλλαγές στις πληροφορίες που αναφέρονται στα σημεία 1, 2 ή 3 του Παραρτήματος II.

Παράρτημα II.

Παράρτημα II.

Πολιτική πρόληψης ατυχημάτων μεγάλης κλίμακας (ΠΠΑΜΚ).

8.-(1)(α) Ο διαχειριστής συντάσσει έγγραφο, στο οποίο εκθέτει την οικεία Πολιτική Πρόληψης Ατυχημάτων Μεγάλης Κλίμακας (ΠΠΑΜΚ) και περιλαμβάνει διατάξεις που εξασφαλίζουν την ορθή εφαρμογή της.

(β) Η ΠΠΑΜΚ πρέπει να είναι σχεδιασμένη για τη διασφάλιση υψηλού επιπέδου προστασίας της ανθρώπινης υγείας και του περιβάλλοντος.

(γ) Η ΠΠΑΜΚ πρέπει να είναι ανάλογη προς τους κινδύνους ατυχήματος μεγάλης κλίμακας.

(δ) Η ΠΠΑΜΚ πρέπει να περιλαμβάνει τους γενικούς στόχους και τις αρχές δράσης του διαχειριστή, το ρόλο και την ευθύνη της διοίκησης, καθώς και την προσήλωση στη διαρκή βελτίωση του ελέγχου των κινδύνων ατυχημάτων μεγάλης κλίμακας και στη διασφάλιση υψηλού επιπέδου προστασίας.

(2) Η ΠΠΑΜΚ πρέπει να καταρτίζεται και να αποστέλλεται στην αρμόδια αρχή εντός των ακόλουθων προθεσμιών:

- (α) Για νέες μονάδες, εντός εύλογης προθεσμίας πριν από την έναρξη της κατασκευής ή λειτουργίας ή πριν από τις τροποποιήσεις που έχουν ως αποτέλεσμα την αλλαγή του καταλόγου επικίνδυνων ουσιών·
- (β) σε όλες τις άλλες περιπτώσεις, εντός ενός έτους από την ημερομηνία από την οποία εφαρμόζονται οι διατάξεις των παρόντων Κανονισμών στη σχετική μονάδα.

(3) Οι διατάξεις των παραγράφων (1) και (2) δεν εφαρμόζονται, εάν ο διαχειριστής, σύμφωνα με τις διατάξεις των περί Αντιμετώπισης των Κινδύνων Ατυχημάτων Μεγάλης Κλίμακας Σχετιζομένων με Επικίνδυνες Ουσίες Κανονισμών του 2001 έως 2014, έχει ήδη καταρτίσει την ΠΠΑΜΚ και την έχει αποστείλει στην αρμόδια αρχή πριν από την ημερομηνία έναρξης της ισχύος των παρόντων Κανονισμών και οι πληροφορίες που περιέχονται σε αυτήν πληρούν τις διατάξεις της παραγράφου (1) και αυτές έχουν παραμείνει αμετάβλητες.

(4)(α) Χωρίς επηρεασμό των διατάξεων του Κανονισμού 13, ο διαχειριστής πρέπει να επανεξετάζει περιοδικά και όταν χρειάζεται να επικαιροποιεί την ΠΠΑΜΚ, τουλάχιστον ανά πενταετία.

(β) Ο διαχειριστής πρέπει να αποστέλλει χωρίς καθυστέρηση στην αρμόδια αρχή την επικαιροποιημένη ΠΠΑΜΚ.

Παράρτημα III.

(5)(α) Ο διαχειριστής οφείλει να διασφαλίζει ότι η ΠΠΑΜΚ εφαρμόζεται με κατάλληλα μέσα, δομές και συστήματα διαχείρισης ασφάλειας, σύμφωνα με τις διατάξεις του Παραρτήματος III, και ανάλογα προς τους κινδύνους ατυχήματος μεγάλης κλίμακας και την πολυπλοκότητα της οργάνωσης ή των δραστηριοτήτων της μονάδας.

Παράρτημα III.

(β) Για τις μονάδες κατώτερης βαθμίδας, η υποχρέωση εφαρμογής της ΠΠΑΜΚ που προβλέπεται στην υποπαράγραφο (α) μπορεί να υλοποιηθεί με άλλα κατάλληλα μέσα, δομές και συστήματα διαχείρισης, ανάλογα προς τους κινδύνους ατυχήματος μεγάλης κλίμακας, λαμβανομένων υπόψη των αρχών που καθορίζονται στο Παράρτημα III.

Έκθεση ασφάλειας.

9.-(1) Μέσα σε εύλογο χρονικό διάστημα πριν από την έναρξη της κατασκευής οποιασδήποτε μονάδας ανώτερης βαθμίδας, ο διαχειριστής καταρτίζει προκαταρκτική έκθεση ασφάλειας, η οποία περιέχει ικανοποιητικές πληροφορίες, με σκοπό να καταδεικνύεται ότι ο σχεδιασμός και η κατασκευή των εγκαταστάσεων, των χώρων αποθήκευσης, του εξοπλισμού και της υποδομής που συνδέονται με τη λειτουργία της, που έχουν σχέση με τους κινδύνους ατυχήματος μεγάλης κλίμακας εντός της εγκατάστασης, παρέχουν αρκετή αξιοπιστία και ασφάλεια.

Παράρτημα IV.

(2) Η προκαταρκτική έκθεση που προβλέπεται στην παράγραφο (1) περιέχει τουλάχιστον τα στοιχεία και τις πληροφορίες που απαριθμούνται στα σημεία 2, 3 και 4 του Παραρτήματος IV και αναφέρει τους οργανισμούς που συμμετείχαν στην εκπόνησή της.

(3) Χωρίς επηρεασμό των διατάξεων του Κανονισμού 19, απαγορεύεται η έναρξη κατασκευής της μονάδας προτού ο διαχειριστής εξασφαλίσει από την αρμόδια αρχή τα συμπεράσματα από την εξέταση της προκαταρκτικής έκθεσης ασφάλειας.

(4) Μέσα σε εύλογο χρονικό διάστημα πριν από την έναρξη λειτουργίας οποιασδήποτε μονάδας ανώτερης βαθμίδας, ο διαχειριστής της μονάδας οφείλει να καταρτίζει συμπληρωματική έκθεση ασφάλειας με σκοπό-

Παράρτημα III.

(α) να καταδεικνύεται ότι εφαρμόζεται, σύμφωνα με τις διατάξεις του Παραρτήματος III, πολιτική πρόληψης ατυχημάτων μεγάλης κλίμακας και σύστημα διαχείρισης της ασφάλειας προς υλοποίησή της·

(β) να καταδεικνύεται ότι έχουν προσδιοριστεί οι κίνδυνοι ατυχήματος μεγάλης κλίμακας και τα σενάρια πιθανών ατυχημάτων μεγάλης κλίμακας και ότι έχουν ληφθεί τα απαραίτητα μέτρα για την πρόληψη και τον περιορισμό των συνεπειών τους στην ανθρώπινη υγεία και στο περιβάλλον·

(γ) να καταδεικνύεται ότι ο σχεδιασμός, η κατασκευή, η λειτουργία και η συντήρηση κάθε εγκατάστασης, αποθήκης, εξοπλισμού και υποδομής, που αφορούν τη λειτουργία της μονάδας, και έχουν σχέση με τους κινδύνους ατυχήματος μεγάλης κλίμακας εντός της μονάδας παρέχουν επαρκή αξιοπιστία και ασφάλεια·

(δ) να καταδεικνύεται ότι έχουν καταρτιστεί εσωτερικά σχέδια έκτακτης ανάγκης και ότι παρέχουν τις πληροφορίες που καθιστούν δυνατή την κατάρτιση του εξωτερικού σχεδίου έκτακτης ανάγκης·

(ε) να εξασφαλίζεται επαρκής πληροφόρηση της αρμόδιας αρχής, ώστε να είναι σε θέση να αποφασίζει για τη χωροθέτηση νέων δραστηριοτήτων ή έργων κοντά σε υπάρχουσες μονάδες.

Παράρτημα IV.

(5) Χωρίς επηρεασμό των διατάξεων της παραγράφου (6), η συμπληρωματική έκθεση ασφάλειας περιέχει τουλάχιστον τα στοιχεία και τις πληροφορίες που απαριθμούνται στο Παράρτημα IV και αναφέρει τους οργανισμούς που συμμετείχαν στην εκπόνησή της.

(6) Πληροφορίες που περιέχονται στην προκαταρκτική έκθεση ασφάλειας που υποβλήθηκε σύμφωνα με την παράγραφο (1) και εξακολουθούν να ισχύουν δεν είναι αναγκαίο να περιλαμβάνονται στη συμπληρωματική έκθεση ασφάλειας.

(7) Χωρίς επηρεασμό των διατάξεων του Κανονισμού 19, απαγορεύεται η έναρξη λειτουργίας της μονάδας προτού ο διαχειριστής εξασφαλίσει από την αρμόδια αρχή τα συμπεράσματα από την εξέταση της συμπληρωματικής έκθεσης ασφάλειας.

(8) Η προκαταρκτική έκθεση ασφάλειας και η συμπληρωματική έκθεση ασφάλειας αποστέλλονται στην αρμόδια αρχή εντός των ακόλουθων προθεσμιών:

(α) Για νέες μονάδες, εντός εύλογης προθεσμίας πριν από την έναρξη της κατασκευής ή λειτουργίας, ανάλογα, ή πριν από τις τροποποιήσεις που έχουν ως αποτέλεσμα την αλλαγή του καταλόγου επικίνδυνων ουσιών·

(β) για τις υπάρχουσες μονάδες ανώτερης βαθμίδας, μέχρι την 1<sup>η</sup> Ιουνίου 2016·

(γ) για τις άλλες μονάδες, εντός δύο ετών από την ημερομηνία από την οποία εφαρμόζονται οι διατάξεις των παρόντων Κανονισμών στη σχετική μονάδα.

(9)(α) Οι διατάξεις των παραγράφων (1) έως (8) δεν εφαρμόζονται, εάν ο διαχειριστής έχει ήδη αποστείλει την έκθεση ασφάλειας στην αρμόδια αρχή, σύμφωνα με τις διατάξεις των περί Αντιμετώπισης των Κινδύνων Ατυχημάτων Μεγάλης Κλίμακας Σχετιζομένων με Επικίνδυνες Ουσίες Κανονισμών του 2001 έως 2014 πριν από την ημερομηνία έναρξης της ισχύος των παρόντων Κανονισμών και οι πληροφορίες που περιλαμβάνονται σ' αυτήν πληρούν τις διατάξεις των παραγράφων (1) έως (7) και έχουν παραμείνει αμετάβλητες.

(β) Προκειμένου να συμμορφωθεί προς τις διατάξεις των παραγράφων (1) έως (7), ο διαχειριστής υποβάλλει τα τυχόν τροποποιημένα μέρη της έκθεσης ασφάλειας στη μορφή που καθορίζει η αρμόδια αρχή, τηρουμένων των προθεσμιών που προβλέπονται στην παράγραφο (8).

(10) (α) Χωρίς επηρεασμό των διατάξεων του Κανονισμού 13, ο διαχειριστής επανεξετάζει περιοδικά και όταν χρειάζεται επικαιροποιεί την έκθεση ασφάλειας, τουλάχιστον ανά πενταετία.

(β) Ο διαχειριστής επιπλέον επανεξετάζει και όταν χρειάζεται επικαιροποιεί την έκθεση ασφάλειας μετά από ατύχημα μεγάλης κλίμακας στη μονάδα του, καθώς και οποιαδήποτε άλλη στιγμή με δική του πρωτοβουλία ή μετά από αίτημα της αρμόδιας αρχής, όταν το δικαιολογούν νέα δεδομένα ή νέες τεχνολογικές γνώσεις σχετικά με την ασφάλεια, περιλαμβανομένης της γνώσης που προκύπτει από την ανάλυση των ατυχημάτων ή στο μέτρο του δυνατού των "παρ' ολίγον ατυχημάτων" και της εξέλιξης των γνώσεων σχετικά με την εκτίμηση των κινδύνων.

(γ) Η επικαιροποιημένη έκθεση ασφάλειας ή τα επικαιροποιημένα μέρη της αποστέλλονται στην αρμόδια αρχή χωρίς καθυστέρηση.

(11) Προτού ο διαχειριστής αρχίσει την κατασκευή ή την εκμετάλλευση ή στις περιπτώσεις που αναφέρονται στις υποπαραγράφους (β) και (γ) της παραγράφου (8) και στην παράγραφο (10), η αρμόδια αρχή, εντός εύλογων προθεσμιών από την παραλαβή της έκθεσης ασφάλειας, ανακοινώνει στο διαχειριστή τα συμπεράσματά της από την εξέταση της έκθεσης ασφάλειας και, κατά περίπτωση, σύμφωνα με τις διατάξεις του Κανονισμού 19, απαγορεύει την έναρξη κατασκευής ή λειτουργίας, ανάλογα, ή τη συνέχιση της εκμετάλλευσης της εν λόγω μονάδας.

Καταβολή  
τελών.

10. Ο διαχειριστής οφείλει, μαζί με την υποβολή -

- (α) της προκαταρκτικής έκθεσης ασφάλειας που προβλέπεται στην παράγραφο (1) του Κανονισμού 9·
- (β) της συμπληρωματικής έκθεσης ασφάλειας που προβλέπεται στην παράγραφο (4) του Κανονισμού 9·
- (γ) του επικαιροποιημένου κειμένου της έκθεσης ασφάλειας που προβλέπεται στην παράγραφο (10) του Κανονισμού 9,

να καταβάλλει τέλος, το οποίο καθορίζεται με διάταγμα που εκδίδεται δυνάμει του άρθρου 38Α του Νόμου.

Πληροφορίες από μονάδες κατώτερης βαθμίδας.

11.-(1) Κάθε διαχειριστής μονάδας κατώτερης βαθμίδας οφείλει να παρέχει στην αρμόδια αρχή επαρκείς πληροφορίες σχετικά με την επικινδυνότητα της μονάδας, οι οποίες απαιτούνται για το σχεδιασμό χρήσεων γης.

(2) Προκειμένου να συμμορφωθεί προς τις διατάξεις της παραγράφου (1), ο διαχειριστής παρέχει στην αρμόδια αρχή τις ακόλουθες τουλάχιστον πληροφορίες:

- (α) Περιγραφή του περιβάλλοντος της μονάδας, δηλαδή περιγραφή της μονάδας και του περιβάλλοντός της, στην οποία περιλαμβάνονται η γεωγραφική θέση της μονάδας και οι χρήσεις γης γύρω από τη μονάδα·
- (β) περιγραφή της εγκατάστασης, η οποία περιλαμβάνει -
  - (i) περιγραφή των κυριότερων δραστηριοτήτων και παραγόμενων προϊόντων στα μέρη της μονάδας που είναι σημαντικά από άποψη ασφάλειας, των πηγών επικινδυνότητας ατυχήματος μεγάλης κλίμακας και των συνθηκών υπό τις οποίες ενδέχεται να επισυμβεί το εν λόγω ατύχημα μεγάλης κλίμακας·
  - (ii) περιγραφή των διεργασιών·
  - (iii) περιγραφή των επικίνδυνων ουσιών·
- (γ) προσδιορισμό και ανάλυση επικινδυνότητας ατυχήματος, ως εξής:
  - (i) Περιγραφή των σεναρίων δυνητικών ατυχημάτων μεγάλης κλίμακας με επιπτώσεις έξω από το σύνορο της μονάδας·
  - (ii) εκτίμηση της έκτασης και της σοβαρότητας των συνεπειών των προσδιοριζόμενων ατυχημάτων μεγάλης κλίμακας, περιλαμβανομένων χαρτών, εικόνων ή, κατά περίπτωση, ισοδύναμων περιγραφών, που αποτυπώνουν περιοχές, οι οποίες ενδέχεται να πληγούν από τα εν λόγω ατυχήματα στη συγκεκριμένη μονάδα.

(3) Οι πληροφορίες που προβλέπονται στις παραγράφους (1) και (2) αποστέλλονται στην αρμόδια αρχή εντός των ακόλουθων προθεσμιών:

- (α) Για νέες μονάδες, εντός εύλογης προθεσμίας πριν από την έναρξη της κατασκευής ή λειτουργίας ή πριν από τις τροποποιήσεις που έχουν ως αποτέλεσμα την αλλαγή του καταλόγου επικίνδυνων ουσιών·
- (β) σε όλες τις άλλες περιπτώσεις, εντός ενός έτους από την ημερομηνία από την οποία εφαρμόζονται οι διατάξεις των παρόντων Κανονισμών στη σχετική μονάδα.

(4) Οι διατάξεις των παραγράφων (1) έως (3) δεν εφαρμόζονται αν ο διαχειριστής έχει ήδη αποστείλει στην αρμόδια αρχή πληροφορίες, στα πλαίσια οποιασδήποτε διαδικασίας και οι πληροφορίες αυτές πληρούν τις διατάξεις της παραγράφου (2) και αυτές παραμένουν αμετάβλητες.

Πολλαπλασιαστικά αποτελέσματα.

12.-(1) Η αρμόδια αρχή, χρησιμοποιώντας τις πληροφορίες που παρέχουν οι διαχειριστές σύμφωνα με τις διατάξεις των Κανονισμών 7 και 9 ή σε συνέχεια αιτήματος της αρμόδιας αρχής για πρόσθετες πληροφορίες ή μέσω επιθεωρήσεων σύμφωνα με τις διατάξεις του άρθρου 44 του Νόμου και του Κανονισμού 20, καθορίζει όλες τις μονάδες ή ομάδες μονάδων κατώτερης και ανώτερης βαθμίδας όπου η επικινδυνότητα ή οι συνέπειες ατυχήματος μεγάλης κλίμακας ενδέχεται να αυξάνονται λόγω της γεωγραφικής θέσης και της εγγύτητας αυτών των μονάδων, καθώς και τους καταλόγους επικίνδυνων ουσιών.

(2) Σε περίπτωση που αυτό απαιτείται για την εφαρμογή των διατάξεων του παρόντος Κανονισμού, η αρμόδια αρχή κοινοποιεί στο διαχειριστή πρόσθετες πληροφορίες που τυχόν διαθέτει, επιπλέον αυτών που διαβίβασε ο διαχειριστής, σύμφωνα με το σημείο 7 του Παραρτήματος II.

Παράρτημα II.

(3) Οι διαχειριστές των μονάδων που καθορίζονται σύμφωνα με τις διατάξεις της παραγράφου (1) -

- (α) ανταλλάσσουν κατάλληλες πληροφορίες, που καθιστούν δυνατό να συνεκτιμούνται δεόντως για τις εν λόγω μονάδες, η φύση και η έκταση του συνολικού κινδύνου ατυχήματος μεγάλης κλίμακας στις οικείες ΠΠΑΜΚ, στα συστήματα διαχείρισης της ασφάλειας, στις εκθέσεις ασφάλειας και στα εσωτερικά σχέδια έκτακτης ανάγκης, κατά περίπτωση·

- (β) συνεργάζονται για την ενημέρωση του κοινού και των γειτονικών χώρων που δεν εμπíπτουν στο πεδίο εφαρμογής των παρόντων Κανονισμών, καθώς και για την παροχή πληροφοριών στη Δύναμη Πολιτικής Άμυνας κατά την κατάρτιση εξωτερικών σχεδίων έκτακτης ανάγκης, δυνάμει των διατάξεων του Κανονισμού 52Α των περί Πολιτικής Άμυνας (Γενικών) Κανονισμών του 1997 έως 2006.

Μετατροπές  
εγκατάστασης,  
μονάδας ή αποθήκης.

13. Σε περίπτωση μετατροπής εγκατάστασης, μονάδας, αποθήκης ή διεργασίας παραγωγής ή της φύσης ή της φυσικής μορφής ή των ποσοτήτων επικίνδυνων ουσιών, η οποία ενδέχεται να έχει σημαντικές συνέπειες στους κινδύνους ατυχήματος μεγάλης κλίμακας ή να μετατρέψει μονάδα κατώτερης βαθμίδας σε ανώτερης ή το αντίστροφο, ο διαχειριστής επανεξετάζει και, εάν χρειάζεται, επικαιροποιεί τη γνωστοποίηση, την ΠΠΑΜΚ, το σύστημα διαχείρισης της ασφάλειας και την έκθεση ασφάλειας και ενημερώνει την αρμόδια αρχή για τις λεπτομέρειες των εν λόγω επικαιροποιήσεων πριν από την εν λόγω μετατροπή.

Σχέδια επείγουσας  
ανάγκης.

14.-(1) Κάθε διαχειριστής μονάδας ανώτερης βαθμίδας, οφείλει-

- (α) να καταρτίσει εσωτερικό σχέδιο επείγουσας ανάγκης με τα μέτρα που πρέπει να ληφθούν εντός της μονάδας· και
- (β) να παρέχει τις απαραίτητες πληροφορίες στη Δύναμη Πολιτικής Άμυνας, ώστε αυτή να είναι σε θέση να καταρτίσει εξωτερικό σχέδιο επείγουσας ανάγκης, δυνάμει των διατάξεων του Κανονισμού 52Α των περί Πολιτικής Άμυνας (Γενικών) Κανονισμών του 1997 έως 2006.

(2) Οι διαχειριστές συμμορφώνονται με τις υποχρεώσεις των διατάξεων της παραγράφου (1) εντός των ακόλουθων χρονικών ορίων:

(α) Για τις νέες μονάδες, εντός ευλόγου χρονικού διαστήματος πριν από την έναρξη της λειτουργίας ή πριν από τις τροποποιήσεις που έχουν ως αποτέλεσμα την αλλαγή του καταλόγου επικίνδυνων ουσιών·

(β) για τις υπάρχουσες μονάδες ανώτερης βαθμίδας, έως την 1η Ιουνίου 2016, εκτός αν το εσωτερικό σχέδιο επείγουσας ανάγκης που καταρτίστηκε σύμφωνα με τις διατάξεις των περί Αντιμετώπισης των Κινδύνων Ατυχημάτων Μεγάλης Κλίμακας Σχετιζομένων με Επικίνδυνες Ουσίες Κανονισμών του 2001 έως 2014 πριν από την ημερομηνία αυτή, καθώς και οι πληροφορίες που περιλαμβάνονται σε αυτό, όπως επίσης και οι πληροφορίες που αναφέρονται στην υποπαράγραφο (β) της παραγράφου (1), πληρούν τις διατάξεις του παρόντος Κανονισμού και δεν έχουν μεταβληθεί·

(γ) για τις άλλες μονάδες, εντός δύο ετών από την ημερομηνία από την οποία εφαρμόζονται οι διατάξεις των παρόντων Κανονισμών στη σχετική μονάδα.

(3) Τα εσωτερικά σχέδια επείγουσας ανάγκης εκπονούνται με βάση τους ακόλουθους στόχους:

(α) Τον περιορισμό και τη θέση υπό έλεγχο περιστατικών, ούτως ώστε να ελαχιστοποιούνται οι επιπτώσεις τους και να περιορίζονται οι βλάβες που προκαλούνται στην ανθρώπινη υγεία, στο περιβάλλον και στην περιουσία·

(β) την εφαρμογή των αναγκαίων μέτρων προστασίας της ανθρώπινης υγείας και του περιβάλλοντος από τις επιδράσεις ατυχημάτων μεγάλης κλίμακας·

(γ) την ανακοίνωση των αναγκαίων πληροφοριών στο κοινό και στις οικείες υπηρεσίες ή αρχές της περιοχής·

(δ) την αποκατάσταση και τον καθαρισμό του περιβάλλοντος μετά από ατύχημα μεγάλης κλίμακας.

(4) Τα εσωτερικά σχέδια επείγουσας ανάγκης περιέχουν τις πληροφορίες που καθορίζονται στο Παράρτημα V.

Παράρτημα V.

(5) Για τον καταρτισμό των εσωτερικών σχεδίων επείγουσας ανάγκης, ο διαχειριστής οφείλει να διαβουλευτεί με το προσωπικό που απασχολείται εντός της μονάδας, περιλαμβανομένου του σχετικού επί μακρόν εργαζομένου προσωπικού υπεργολαβίας.

(6)(α) Ο διαχειριστής διασφαλίζει ότι τα εσωτερικά σχέδια επείγουσας ανάγκης θα επανεξετάζονται, θα δοκιμάζονται και, όταν χρειάζεται, θα επικαιροποιούνται, ανά ενδεδειγμένα χρονικά διαστήματα όχι μεγαλύτερα των τριών ετών.

(β) Κατά την εκπλήρωση των υποχρεώσεων του διαχειριστή που αναφέρονται στην υποπαράγραφο (α), ο διαχειριστής πρέπει να λαμβάνει υπόψη τις μετατροπές στις σχετικές μονάδες, τις νέες τεχνικές γνώσεις και τις γνώσεις που αφορούν την αντιμετώπιση ατυχημάτων μεγάλης κλίμακας.

(7) Ο διαχειριστής λαμβάνει τα αναγκαία μέτρα, ώστε τα εσωτερικά σχέδια επείγουσας ανάγκης να εφαρμόζονται χωρίς καθυστέρηση σε περίπτωση ατυχήματος μεγάλης κλίμακας ή σε περίπτωση ανεξέλεγκτου συμβάντος τέτοιου ώστε ευλόγως να αναμένεται ότι θα καταλήξει σε ατύχημα μεγάλης κλίμακας.

(8) Χωρίς επηρεασμό των διατάξεων της παραγράφου (2) του Κανονισμού 23, η αρμόδια αρχή δύναται, παραθέτοντας τους σχετικούς λόγους, να εισηγηθεί γραπτώς προς τη Δύναμη Πολιτικής Άμυνας, με βάση τις πληροφορίες της έκθεσης ασφάλειας, ότι δεν απαιτείται η κατάρτιση εξωτερικού σχεδίου επείγουσας ανάγκης.

Ενημέρωση του  
κοινού.  
Παράρτημα VI.

15.-(1) Κάθε διαχειριστής μεριμνά ώστε οι πληροφορίες που αναφέρονται στο Παράρτημα VI να είναι μονίμως διαθέσιμες στο κοινό, ακόμη και σε ηλεκτρονική μορφή.

(2) Ο διαχειριστής διασφαλίζει ότι οι πληροφορίες που αναφέρονται στην παράγραφο (1) επικαιροποιούνται διαρκώς, αν χρειαστεί, μεταξύ άλλων και στην περίπτωση μετατροπών που αναφέρονται στις διατάξεις του Κανονισμού 13.

(3) Ο διαχειριστής κάθε μονάδας ανώτερης βαθμίδας, διασφαλίζει επίσης ότι-

(α) όλα τα πρόσωπα που ενδέχεται να πληγούν από ατύχημα μεγάλης κλίμακας λαμβάνουν τακτικά και με την πλέον ενδεδειγμένη μορφή, χωρίς να χρειάζεται να τις ζητήσουν, σαφείς και εύληπτες πληροφορίες σχετικά με τα μέτρα ασφάλειας και την απαιτούμενη συμπεριφορά σε περίπτωση ατυχήματος μεγάλης κλίμακας·

(β) τηρουμένων των διατάξεων των παραγράφων (3), (4) και (5) του Κανονισμού 22, η έκθεση ασφάλειας τίθεται στη διάθεση του κοινού μετά από αίτημα· στις περιπτώσεις που εφαρμόζονται οι διατάξεις των παραγράφων (3), (4) και (5) του Κανονισμού 22, τίθεται στη διάθεση του κοινού τροποποιημένη έκθεση, με τη μορφή περίληψης μη τεχνικού περιεχομένου, η οποία περιλαμβάνει τουλάχιστον τις γενικές πληροφορίες σχετικά με τους κινδύνους ατυχημάτων μεγάλης κλίμακας και τις πιθανές επιδράσεις στην ανθρώπινη υγεία και στο περιβάλλον σε περίπτωση ατυχήματος μεγάλης κλίμακας·

(γ) τηρουμένων των διατάξεων των παραγράφων (3), (4) και (5) του Κανονισμού 22, ο κατάλογος των επικίνδυνων ουσιών τίθεται στη διάθεση του κοινού μετά από σχετικό αίτημα.

Παράρτημα VI.

(4) (α) Οι πληροφορίες που αναφέρονται στην υποπαράγραφο (α) της παραγράφου (3) περιλαμβάνουν τουλάχιστον αυτές που αναφέρονται στο Παράρτημα VI·

(β) Οι πληροφορίες που αναφέρονται στην υποπαράγραφο (α) της παραγράφου (3) παρέχονται σε όλα τα κτίρια και τους χώρους δημόσιας χρήσης, περιλαμβανομένων των σχολείων και των νοσοκομείων, καθώς και σε όλες τις γειτονικές μονάδες στην περίπτωση μονάδων που εμπίπτουν στις διατάξεις του Κανονισμού 12.

(γ) Ο διαχειριστής διασφαλίζει ότι οι πληροφορίες που αναφέρονται στην υποπαράγραφο (α) της παραγράφου (3) παρέχονται τουλάχιστον ανά πενταετία, επανεξετάζονται περιοδικά και, αν χρειαστεί, επικαιροποιούνται, μεταξύ άλλων και στην περίπτωση των μετατροπών που αναφέρονται στις διατάξεις του Κανονισμού 13.



Πληροφορίες που παρέχει ο διαχειριστής και τα μέτρα που πρέπει να ληφθούν μετά από ατύχημα μεγάλης κλίμακας.

- 16.-(1) Το συντομότερο δυνατό, ύστερα από ένα ατύχημα μεγάλης κλίμακας, ο διαχειριστής-
- (α) ενημερώνει την αρμόδια αρχή με τον καταλληλότερο τρόπο ·
  - (β) παρέχει στην αρμόδια αρχή, μόλις είναι διαθέσιμες και με τον καταλληλότερο τρόπο, πληροφορίες σχετικά με τα ακόλουθα:
    - (i) Τις περιστάσεις του ατυχήματος·
    - (ii) τις ενεχόμενες επικίνδυνες ουσίες·
    - (iii) τα διαθέσιμα στοιχεία για την εκτίμηση των επιδράσεων του ατυχήματος στην ανθρώπινη υγεία, στο περιβάλλον και στα υλικά περιουσιακά στοιχεία· και
    - (iv) τα ληφθέντα μέτρα έκτακτης ανάγκης·
  - (γ) πληροφορεί την αρμόδια αρχή με τον καταλληλότερο τρόπο σχετικά με τα προβλεπόμενα μέτρα για-
    - (i) το μετριασμό των μεσοπρόθεσμων και μακροπρόθεσμων επιδράσεων του ατυχήματος· και
    - (ii) την αποφυγή επανάληψης τέτοιου ατυχήματος.

(2) Ο διαχειριστής οφείλει να επικαιροποιεί τις παρεχόμενες πληροφορίες, σε περίπτωση που διεξοδικότερη διερεύνηση αποκαλύψει πρόσθετα στοιχεία τα οποία μεταβάλλουν τις εν λόγω πληροφορίες ή τα συμπεράσματα που συνάχθηκαν.

Ενέργειες που πρέπει να αναλάβει η αρμόδια αρχή μετά από ατύχημα μεγάλης κλίμακας.

17. Μετά από ατύχημα μεγάλης κλίμακας, η αρμόδια αρχή προβαίνει στις ακόλουθες ενέργειες:
- (α) Εξασφαλίζει ότι λαμβάνονται επείγοντα μέτρα και τα μεσοπρόθεσμα και μακροπρόθεσμα μέτρα που ενδεχομένως κρίνονται αναγκαία·
  - (β) συγκεντρώνει, με επιθεωρήσεις, έρευνες ή με άλλο τρόπο, τις απαραίτητες πληροφορίες για να αναλύονται πλήρως οι τεχνικές, οργανωτικές και διοικητικές πτυχές του ατυχήματος·
  - (γ) προβαίνει στις ενδεδειγμένες ενέργειες, ώστε να εξασφαλίζει ότι ο διαχειριστής λαμβάνει τα απαιτούμενα μέτρα αποκατάστασης·
  - (δ) διατυπώνει συστάσεις για μελλοντικά προληπτικά μέτρα· και
  - (ε) ενημερώνει τα πρόσωπα που ενδέχεται να πληγούν από το ατύχημα που συνέβη και, όπου είναι σκόπιμο, για τα μέτρα που λαμβάνονται για το μετριασμό των συνεπειών του.

Πληροφορίες που παρέχει η αρμόδια αρχή μετά από ατύχημα μεγάλης κλίμακας.  
Παράρτημα VII.

18.-(1) Για την πρόληψη και το μετριασμό των επιπτώσεων ατυχημάτων μεγάλης κλίμακας, η αρμόδια αρχή ενημερώνει την Ευρωπαϊκή Επιτροπή σχετικά με τα ατυχήματα μεγάλης κλίμακας, που πληρούν τα κριτήρια του Παραρτήματος VII και συνέβησαν στο έδαφος της Δημοκρατίας, παρέχοντας σε αυτήν τα ακόλουθα στοιχεία:

- (α) Το κράτος μέλος, την ονομασία και τη διεύθυνση της αρχής που είναι υπεύθυνη για την έκθεση·
- (β) την ημερομηνία, την ώρα και τον τόπο του ατυχήματος, καθώς και την πλήρη ονομασία του διαχειριστή και τη διεύθυνση της συγκεκριμένης μονάδας·
- (γ) σύντομη περιγραφή των περιστάσεων του ατυχήματος, με μνεία των ενεχόμενων επικινδύνων ουσιών και τις άμεσες επιδράσεις στην ανθρώπινη υγεία και στο περιβάλλον·
- (δ) σύντομη περιγραφή των ληφθέντων μέτρων επείγουσας ανάγκης και των απαραίτητων άμεσων προφυλάξεων για την αποφυγή επανάληψης του ατυχήματος· και
- (ε) τα αποτελέσματα της ανάλυσης που διεξήχθη και τις σχετικές συστάσεις.

(2)(α) Οι πληροφορίες που αναφέρονται στην παράγραφο (1) παρέχονται το συντομότερο δυνατό και το αργότερο εντός έτους από την ημερομηνία του ατυχήματος, χρησιμοποιώντας τη βάση δεδομένων που αναφέρεται στην παράγραφο 4 του άρθρου 21 της οδηγίας.

(β) Όταν μέσα στη συγκεκριμένη προθεσμία είναι δυνατή μόνο η παροχή προκαταρκτικών πληροφοριών σύμφωνα με τις διατάξεις της υποπαραγράφου (ε) της παραγράφου (1) για περίληψη στη βάση δεδομένων, οι πληροφορίες πρέπει να επικαιροποιηθούν όταν θα είναι διαθέσιμα τα αποτελέσματα της περαιτέρω ανάλυσης και θα έχουν γίνει οι σχετικές συστάσεις.

(γ) Η υποβολή από την αρμόδια αρχή των πληροφοριών που αναφέρονται στην υποπαραγραφή (ε) της παραγράφου (1) επιτρέπεται να καθυστερήσει, προκειμένου να καταστεί δυνατή η ολοκλήρωση δικαστικής διαδικασίας, οσάκις η εν λόγω υποβολή πληροφοριών ενδέχεται να επηρεάσει την εν λόγω διαδικασία.

(3) Η αρμόδια αρχή γνωστοποιεί στην Ευρωπαϊκή Επιτροπή την ονομασία και τη διεύθυνση κάθε οργανισμού, ο οποίος ενδεχομένως διαθέτει πληροφορίες για ατυχήματα μεγάλης κλίμακας και είναι σε θέση να συμβουλευθεί τις αρμόδιες αρχές άλλων κρατών μελών που πρέπει να επέλθουν σε περίπτωση τέτοιου ατυχήματος.

Απαγόρευση λειτουργίας.

19.-(1)(α) Η αρμόδια αρχή, σύμφωνα με τις διατάξεις του άρθρου 46 του Νόμου, απαγορεύει τη λειτουργία ή την έναρξη λειτουργίας μονάδας, εγκατάστασης ή αποθήκης ή τμήματός τους, εάν τα μέτρα που έλαβε ο διαχειριστής με σκοπό την πρόληψη ή το μετριασμό των κινδύνων ατυχήματος μεγάλης κλίμακας είναι σαφώς ανεπαρκή.

(β) Για την εφαρμογή των διατάξεων της υποπαραγράφου (α), η αρμόδια αρχή λαμβάνει υπόψη, μεταξύ άλλων, σοβαρές παραλείψεις όσον αφορά τη λήψη των αναγκαίων μέτρων που προσδιορίζονται στην έκθεση της επιθεώρησης.

(2) Σε περίπτωση που ο διαχειριστής δεν έχει υποβάλει εμπρόθεσμα τη γνωστοποίηση, τις εκθέσεις ή τις λοιπές πληροφορίες που απαιτούνται δυνάμει των διατάξεων των παρόντων Κανονισμών, η αρμόδια αρχή δύναται να απαγορεύει τη λειτουργία ή την έναρξη λειτουργίας μονάδας, εγκατάστασης ή αποθήκης ή τμήματός τους, σύμφωνα με τις διατάξεις της παραγράφου (3).

(3) Όταν η αρμόδια αρχή προτίθεται να απαγορεύσει τη λειτουργία ή την έναρξη λειτουργίας μονάδας, εγκατάστασης ή αποθήκης ή τμήματός τους, σύμφωνα με τις διατάξεις του παρόντος Κανονισμού, επιδίδει στο διαχειριστή σχετική ειδοποίηση απαγόρευσης, σύμφωνα με τις διατάξεις του άρθρου 46 του Νόμου, στην οποία αναφέρονται οι λόγοι της απαγόρευσης και καθορίζεται η ημερομηνία που αρχίζει η εφαρμογή της.

Επιθεωρήσεις.

20.-(1) Για τους σκοπούς των παρόντων Κανονισμών, η αρμόδια αρχή οργανώνει συγκεκριμένο σύστημα επιθεωρήσεων, σύμφωνα με τις διατάξεις του άρθρου 44 του Νόμου.

(2) Οι εν λόγω επιθεωρήσεις αρμόζουν στον τύπο της συγκεκριμένης μονάδας, δεν εξαρτώνται από την παραλαβή της έκθεσης ασφάλειας ή άλλων εκθέσεων, επαρκούν για την προγραμματισμένη και συστηματική εξέταση των τεχνικών, οργανωτικών και διοικητικών συστημάτων που εφαρμόζονται στη μονάδα, ώστε να εξασφαλίζεται ιδίως ότι-

- (α) ο διαχειριστής είναι δυνατό να αποδείξει ότι, για τις δραστηριότητες που ασκούνται στη μονάδα, έχει λάβει τα ενδεδειγμένα μέτρα για την πρόληψη κάθε ατυχήματος μεγάλης κλίμακας·
- (β) ο διαχειριστής είναι δυνατό να αποδείξει ότι έχει προβλέψει ενδεδειγμένα μέσα για τον περιορισμό των συνεπειών ατυχημάτων μεγάλης κλίμακας, εντός και εκτός του χώρου της μονάδας του·
- (γ) τα δεδομένα και οι πληροφορίες που περιέχει η έκθεση ασφάλειας ή άλλη υποβαλλόμενη έκθεση, αποτυπώνουν πιστά τις συνθήκες στη μονάδα· και
- (δ) παρέχονται στο κοινό οι πληροφορίες, σύμφωνα με τις διατάξεις των Κανονισμών 15 και 23.

(3) Η αρμόδια αρχή μεριμνά, ώστε όλες οι μονάδες να καλύπτονται από σχέδιο επιθεωρήσεων σε εθνικό, περιφερειακό ή τοπικό επίπεδο και να διασφαλίζεται ότι αυτό το σχέδιο επανεξετάζεται τακτικά και, κατά περίπτωση, επικαιροποιείται και περιλαμβάνει τα ακόλουθα:

- (α) Γενική εκτίμηση των σημαντικών ζητημάτων ασφάλειας·
- (β) τη γεωγραφική περιοχή που καλύπτει το σχέδιο επιθεωρήσεων·
- (γ) κατάλογο των μονάδων που καλύπτει το σχέδιο·
- (δ) κατάλογο των μονάδων με πιθανά πολλαπλασιαστικά αποτελέσματα, σύμφωνα με τις διατάξεις του Κανονισμού 12·
- (ε) κατάλογο των μονάδων όπου ιδιαίτερη εξωτερική επικινδυνότητα ή πηγές κινδύνου θα ήταν δυνατό να αυξήσουν την επικινδυνότητα ή τις συνέπειες ατυχήματος μεγάλης κλίμακας·
- (στ) διαδικασίες τακτικών επιθεωρήσεων, περιλαμβανομένων των προγραμμάτων τέτοιων επιθεωρήσεων, σύμφωνα με τις διατάξεις της παραγράφου (4)·
- (ζ) διαδικασίες για τις έκτακτες επιθεωρήσεις, σύμφωνα με τις διατάξεις της παραγράφου (6)· και
- (η) διατάξεις σχετικά με τη συνεργασία των διαφορετικών αρχών επιθεώρησης.

(4) (α) Με βάση το σχέδιο επιθεωρήσεων που αναφέρεται στην παράγραφο (3), η αρμόδια αρχή καταρτίζει, σε τακτά διαστήματα, προγράμματα τακτικών επιθεωρήσεων για όλες τις μονάδες, περιλαμβανομένης της συχνότητας των επισκέψεων χώρων για τους διαφορετικούς τύπους μονάδων.

(β) Το χρονικό διάστημα μεταξύ δύο διαδοχικών επισκέψεων χώρων δεν υπερβαίνει το ένα έτος για μονάδες ανώτερης βαθμίδας και τα τρία έτη για μονάδες κατώτερης βαθμίδας, εκτός αν η αρμόδια αρχή έχει καταρτίσει πρόγραμμα επιθεωρήσεων με βάση συστηματική εκτίμηση των κινδύνων ατυχήματος μεγάλης κλίμακας στις αντίστοιχες μονάδες.

(5)(α) Η συστηματική εκτίμηση των κινδύνων των αντίστοιχων μονάδων βασίζεται τουλάχιστον στα ακόλουθα κριτήρια:

- (i) Στις πιθανές επιπτώσεις των συγκεκριμένων μονάδων στην ανθρώπινη υγεία και στο περιβάλλον· και
- (ii) στο ιστορικό της συμμόρφωσης με τις διατάξεις των παρόντων Κανονισμών.

(β) Ανάλογα με την περίπτωση, λαμβάνονται επίσης υπόψη τα σχετικά ευρήματα των επιθεωρήσεων στο πλαίσιο άλλης νομοθεσίας.

(6) Οι έκτακτες επιθεωρήσεις διενεργούνται, το ταχύτερο δυνατό, για τη διερεύνηση σοβαρών καταγγελιών, ατυχημάτων μεγάλης κλίμακας και "παρ' ολίγον" ατυχημάτων, περιστατικών και περιπτώσεων μη συμμόρφωσης.

(7)(α) Εντός τεσσάρων μηνών μετά από κάθε επιθεώρηση, η αρμόδια αρχή γνωστοποιεί στο διαχειριστή τα συμπεράσματα της επιθεώρησης μαζί με όλα τα μέτρα που κρίνει αναγκαία να ληφθούν.

(β) Η αρμόδια αρχή διασφαλίζει ότι ο διαχειριστής λαμβάνει όλα τα αναγκαία μέτρα που αναφέρονται στην υποπαράγραφο (α) εντός εύλογου χρονικού διαστήματος από την παραλαβή της γνωστοποίησης που αναφέρεται στην υποπαράγραφο (α).

(8) Σε περίπτωση που στα πλαίσια επιθεώρησης διαπιστωθεί σοβαρή περίπτωση μη συμμόρφωσης με τις διατάξεις των παρόντων Κανονισμών, διενεργείται πρόσθετη επιθεώρηση εντός έξι μηνών.

(9) Οι επιθεωρήσεις συντονίζονται, στο μέτρο του δυνατού, και συνδυάζονται, κατά περίπτωση, με τις επιθεωρήσεις στα πλαίσια άλλης νομοθεσίας.

(10) Η αρμόδια αρχή μεριμνά, ώστε να της παρέχονται οι μηχανισμοί και τα εργαλεία για την ανταλλαγή πείρας και την εμπέδωση των γνώσεων και να συμμετέχει σε τέτοιους μηχανισμούς σε επίπεδο Ευρωπαϊκής Ένωσης, όπου ενδείκνυται.

(11) Οι διαχειριστές οφείλουν να παρέχουν στην αρμόδια αρχή κάθε αναγκαία βοήθεια για τη διευκόλυνση της διενέργειας επιθεωρήσεων και τη συγκέντρωση όλων των πληροφοριών που είναι αναγκαίες, προκειμένου η αρμόδια αρχή να εκτελεί τα καθήκοντά της και πιο συγκεκριμένα να μπορεί να εκτιμά πλήρως την πιθανότητα ατυχήματος μεγάλης κλίμακας και να προσδιορίζει την έκταση ενδεχόμενης αυξημένης πιθανότητας ή βαρύτερων ατυχημάτων μεγάλης κλίμακας, να καταρτίζει σχέδια επείγουσας ανάγκης και να λαμβάνει υπόψη ουσίες που ενδέχεται να χρειάζονται ειδική προσοχή λόγω της φυσικής μορφής, των ιδιαίτερων συνθηκών ή της θέσης τους.

Σύστημα και ανταλλαγές πληροφοριών.

21.-(1)(α) Η αρμόδια αρχή και η Ευρωπαϊκή Επιτροπή ανταλλάσσουν πληροφορίες σχετικά με την πείρα που απέκτησαν όσον αφορά την πρόληψη ατυχημάτων μεγάλης κλίμακας και τον περιορισμό των συνεπειών τους.

(β) Οι πληροφορίες που αναφέρονται στην υποπαράγραφο (α) αφορούν κυρίως τη λειτουργικότητα των μέτρων που προβλέπονται στους παρόντες Κανονισμούς.

(2) Έως τις 30 Σεπτεμβρίου 2019 και στη συνέχεια ανά τετραετία, η αρμόδια αρχή υποβάλλει στην Ευρωπαϊκή Επιτροπή έκθεση σχετικά με την εφαρμογή των παρόντων Κανονισμών, των περί Πολιτικής Άμυνας (Γενικών) Κανονισμών του 1997 έως 2006, και των περί Πολεοδομίας και Χωροταξίας (Ατυχήματα Σχετιζόμενα με Επικίνδυνες Ουσίες) Κανονισμών του 2003 και 2008.

(3) Για τις μονάδες που εμπίπτουν στο πεδίο εφαρμογής των παρόντων Κανονισμών, η αρμόδια αρχή παρέχει στην Ευρωπαϊκή Επιτροπή τουλάχιστον τις ακόλουθες πληροφορίες:

(α) Το όνομα ή την εμπορική επωνυμία του διαχειριστή και την πλήρη διεύθυνση της οικείας μονάδας· και

(β) τη δραστηριότητα ή τις δραστηριότητες της μονάδας.

Πρόσβαση στις πληροφορίες και εμπιστευτικότητα. 119(l) του 2004.

22.-(1) Τηρουμένων των διατάξεων του άρθρου 51 του Νόμου, η αρμόδια αρχή υποχρεούται, για λόγους διαφάνειας, να θέτει στη διάθεση κάθε αιτούντος φυσικού ή νομικού προσώπου που το ζητεί, σύμφωνα με τις διατάξεις του περί της Πρόσβασης του Κοινού σε Πληροφορίες που είναι Σχετικές με το Περιβάλλον Νόμου του 2004, οποιοσδήποτε πληροφορίες τηρεί κατ' εφαρμογή των διατάξεων των παρόντων Κανονισμών.

(2) Η αρμόδια αρχή μπορεί να αρνηθεί ή να περιορίσει τη διάθεση οποιασδήποτε πληροφορίας ζητείται δυνάμει των διατάξεων των παρόντων Κανονισμών, μεταξύ άλλων και δυνάμει των Κανονισμών 15 και 23, αν πληρούνται οι προϋποθέσεις που καθορίζονται στο άρθρο 8 του περί της Πρόσβασης του Κοινού σε Πληροφορίες που είναι Σχετικές με το Περιβάλλον Νόμου του 2004.

(3) Χωρίς επηρεασμό των διατάξεων της παραγράφου (2), η αρμόδια αρχή μπορεί να αρνηθεί τη διάθεση όλων των πληροφοριών τις οποίες τηρεί σύμφωνα με τις διατάξεις των υποπαραγράφων (β) και (γ) της παραγράφου (3) του Κανονισμού 15, στην περίπτωση που ο διαχειριστής έχει ζητήσει να μην δημοσιοποιηθούν ορισμένα τμήματα της έκθεσης ασφάλειας ή του καταλόγου επικίνδυνων ουσιών, για τους λόγους που προβλέπονται στο άρθρο 8 του περί της Πρόσβασης του Κοινού σε Πληροφορίες που είναι Σχετικές με το Περιβάλλον Νόμου του 2004.

(4) Για τους ίδιους λόγους που αναφέρονται στην παράγραφο (3), η αρμόδια αρχή δύναται επίσης να αποφασίσει να μην δημοσιοποιηθούν ορισμένα τμήματα της έκθεσης ασφάλειας ή του καταλόγου επικίνδυνων ουσιών.

(5) Στις περιπτώσεις που αναφέρονται στην παράγραφο (4), κατόπιν έγκρισης από την αρμόδια αρχή, ο διαχειριστής παρέχει στην αρμόδια αρχή έκθεση ή κατάλογο που έχει τροποποιηθεί με αφαίρεση των εν λόγω τμημάτων.

(6)(α) Στα πλαίσια των υποχρεώσεων της σύμφωνα με τις διατάξεις της παραγράφου (1), η αρμόδια αρχή εξασφαλίζει ότι στα γραφεία της διατηρείται αντίγραφο της έκθεσης ασφάλειας και ότι το αντίγραφο των μερών της έκθεσης στα οποία έχει πρόσβαση το κοινό με βάση τις παραγράφους (1) έως (5), είναι διαθέσιμο για επιθεώρηση από το κοινό χωρίς χρέωση.

(β) Το κοινό δύναται να λαμβάνει αντίγραφα της έκθεσης ασφάλειας μετά από την επιβολή λογικής χρέωσης.

Διασυνοριακές επιδράσεις και ενημέρωση.

23.-(1) Η αρμόδια αρχή θέτει στη διάθεση των αρμοδίων αρχών των κρατών μελών, τα οποία είναι πιθανό να υποστούν διασυνοριακές επιδράσεις από ατύχημα μεγάλης κλίμακας σε μονάδα ανώτερης βαθμίδας, επαρκείς πληροφορίες, ώστε τα εν λόγω κράτη μέλη να δύνανται να εφαρμόζουν, κατά περίπτωση, τις σχετικές εθνικές τους διατάξεις που εναρμονίζονται με τις διατάξεις των άρθρων 12, 13 και 14 της οδηγίας.

(2) Όταν η αρμόδια αρχή κρίνει ότι μια μονάδα ευρισκόμενη κοντά στο έδαφος άλλου κράτους μέλους δεν δημιουργεί κίνδυνο ατυχήματος μεγάλης κλίμακας πέραν της περιμέτρου της, σύμφωνα με τις διατάξεις της παραγράφου (8) του Κανονισμού 14 και επομένως δεν απαιτείται εξωτερικό σχέδιο επείγουσας ανάγκης, ενημερώνει σχετικά το άλλο κράτος μέλος και κοινοποιεί την αιτιολογημένη απόφαση της Δύναμης Πολιτικής Άμυνας.

Πρόσβαση στη δικαιοσύνη.

24. Οι αιτούντες πληροφορίες, σύμφωνα με τις υποπαραγράφους (β) ή (γ) της παραγράφου (3) του Κανονισμού 15 ή της παραγράφου (1) του Κανονισμού 22, έχουν τα δικαιώματα που αναφέρονται στα άρθρα 10 και 11 του περί της Πρόσβασης του Κοινού σε Πληροφορίες που είναι Σχετικές με το Περιβάλλον Νόμου του 2004.

Αδικήματα και ποινές.

25. Πρόσωπο, το οποίο παραβαίνει ή παραλείπει να συμμορφωθεί με τις διατάξεις των παρόντων Κανονισμών, είναι ένοχο αδικήματος και, σε περίπτωση καταδίκης του, υπόκειται στις ποινές που καθορίζονται στο άρθρο 53 του Νόμου.

Κατάργηση.

26. Από την ημερομηνία έναρξης της ισχύος των παρόντων Κανονισμών, οι περι Αντιμετώπισης των Κινδύνων Ατυχημάτων Μεγάλης Κλίμακας Σχετιζομένων με Επικίνδυνες Ουσίες Κανονισμοί του 2001 έως 2014 καταργούνται.

## ΠΑΡΑΡΤΗΜΑ Ι

(Κανονισμός 2)

### ΕΠΙΚΙΝΔΥΝΕΣ ΟΥΣΙΕΣ ΓΙΑ ΤΙΣ ΟΠΟΙΕΣ ΙΣΧΥΟΥΝ ΟΙ ΚΑΝΟΝΙΣΜΟΙ

Οι επικίνδυνες ουσίες που εμπίπτουν στις κατηγορίες κινδύνου που απαριθμούνται στη στήλη 1 του Μέρους 1 του παρόντος Παραρτήματος υπόκεινται στις οριακές ποσότητες που καθορίζονται στις στήλες 2 και 3 του Μέρους 1.

Όταν μια επικίνδυνη ουσία εμπίπτει στο Μέρος 1 του παρόντος Παραρτήματος και απαριθμείται επίσης στο Μέρος 2, εφαρμόζονται οι οριακές ποσότητες που καθορίζονται στις στήλες 2 και 3 του Μέρους 2.

### ΜΕΡΟΣ 1

#### Κατηγορίες επικίνδυνων ουσιών

Το παρόν Μέρος καλύπτει όλες τις επικίνδυνες ουσίες που εμπίπτουν στις κατηγορίες κινδύνου που απαριθμούνται στη στήλη 1:

Στήλη 1	Στήλη 2	Στήλη 3
Κατηγορίες κινδύνου σύμφωνα με τον Κανονισμό (ΕΚ) αριθ. 1272/2008 του Ευρωπαϊκού Κοινοβουλίου και του Συμβουλίου της 16 <sup>ης</sup> Δεκεμβρίου 2008 για την ταξινόμηση, την επισήμανση και τη συσκευασία των ουσιών και των μειγμάτων, την τροποποίηση και την κατάργηση των οδηγιών 67/548/ΕΟΚ και 1999/45/ΕΚ και την τροποποίηση του κανονισμού (ΕΚ) αριθ. 1907/2006	Οριακή ποσότητα (τόνοι) επικίνδυνων ουσιών όπως ορίζονται στον Κανονισμό 2 για την εφαρμογή των	
	απαιτήσεων κατώτερης βαθμίδας	απαιτήσεων ανώτερης βαθμίδας
<b>Τμήμα "Η" — ΚΙΝΔΥΝΟΙ ΓΙΑ ΤΗΝ ΥΓΕΙΑ</b>		
H1 ΟΞΕΙΑΣ ΤΟΞΙΚΟΤΗΤΑΣ Κατηγορίας 1, όλες οι οδοί έκθεσης	5	20
H2 ΟΞΕΙΑΣ ΤΟΞΙΚΟΤΗΤΑΣ - Κατηγορίας 2, όλες οι οδοί έκθεσης - Κατηγορίας 3, έκθεση διά της εισπνοής (βλέπε σημείωση 7)	50	200
H3 ΕΙΔΙΚΗ ΤΟΞΙΚΟΤΗΤΑ ΣΤΑ ΟΡΓΑΝΑ-ΣΤΟΧΟΥΣ (STOT) ΥΣΤΕΡΑ ΑΠΟ ΕΦΑΠΑΞ ΕΚΘΕΣΗ	50	200

STOT ΕΕ Κατηγορία 1		
<b>Τμήμα "Ρ" — ΦΥΣΙΚΟΙ ΚΙΝΔΥΝΟΙ</b>		
P1α ΕΚΡΗΚΤΙΚΕΣ (βλέπε σημείωση 8) - Ασταθείς εκρηκτικές ή - Εκρηκτικές, διαιρέσεις 1.1, 1.2, 1.3, 1.5 ή 1.6, ή - Ουσίες ή μείγματα που έχουν εκρηκτικές ιδιότητες, σύμφωνα με τη μέθοδο A.14 του κανονισμού (ΕΚ) αριθ. 440/2008 (βλέπε σημείωση 9) και οι οποίες δεν υπάγονται στις τάξεις κινδύνου "οργανικά υπεροξειδία" ή "αυτοαντιδρώσες ουσίες ή μείγματα"	10	50
P1β ΕΚΡΗΚΤΙΚΕΣ (βλέπε σημείωση 8) Εκρηκτικές, διαίρεση 1.4 (βλέπε σημείωση 10)	50	200
P2 ΕΥΦΛΕΚΤΑ ΑΕΡΙΑ Εύφλεκτα αέρια, κατηγορίας 1 ή 2	10	50
P3α ΕΥΦΛΕΚΤΑ ΑΕΡΟΛΥΜΑΤΑ (βλέπε σημείωση 11.1) "Εύφλεκτα" αερολύματα κατηγορίας 1 ή 2, τα οποία περιέχουν εύφλεκτα αέρια κατηγορίας 1 ή 2 ή εύφλεκτα υγρά κατηγορίας 1	150 (καθαρό)	500 (καθαρό)
P3β ΕΥΦΛΕΚΤΑ ΑΕΡΟΛΥΜΑΤΑ (βλέπε σημείωση 11.1) "Εύφλεκτα" αερολύματα κατηγορίας 1 ή 2, τα οποία δεν περιέχουν εύφλεκτα αέρια κατηγορίας 1 ή 2 ή εύφλεκτα υγρά κατηγορίας 1 (βλέπε σημείωση 11.2)	5000 (καθαρό)	50000 (καθαρό)
P4 ΟΞΕΙΔΩΤΙΚΑ ΑΕΡΙΑ Οξειδωτικά αέρια, κατηγορίας 1	50	200
P5α ΕΥΦΛΕΚΤΑ ΥΓΡΑ - Εύφλεκτα υγρά κατηγορίας 1, ή - Εύφλεκτα υγρά κατηγορίας 2 ή 3 τα οποία διατηρούνται σε θερμοκρασία υψηλότερη από το σημείο βρασμού τους, ή - Άλλα υγρά με σημείο ανάφλεξης $\leq 60$ °C, τα οποία διατηρούνται σε θερμοκρασία υψηλότερη από το σημείο βρασμού τους (βλέπε σημείωση 12)	10	50
P5β ΕΥΦΛΕΚΤΑ ΥΓΡΑ - Εύφλεκτα υγρά κατηγοριών 2 ή 3 όπου οι ιδιαίτερες συνθήκες, όπως υψηλή πίεση ή υψηλή θερμοκρασία, ενδέχεται να προκαλέσουν κινδύνους ατυχήματος μεγάλης κλίμακας, ή - Άλλα υγρά με σημείο ανάφλεξης $\leq 60$ °C, όπου οι ιδιαίτερες συνθήκες επεξεργασίας, όπως υψηλή πίεση ή υψηλή θερμοκρασία ενδέχεται να προκαλέσουν κινδύνους ατυχήματος μεγάλης κλίμακας (βλέπε σημείωση 12)	50	200
P5γ ΕΥΦΛΕΚΤΑ ΥΓΡΑ Εύφλεκτα υγρά, κατηγορίας 2 ή 3 που δεν καλύπτονται από τις P5α και P5β	5000	50000
P6α ΑΥΤΟΑΝΤΙΔΡΩΣΕΣ ΟΥΣΙΕΣ ΚΑΙ ΜΕΙΓΜΑΤΑ και ΟΡΓΑΝΙΚΑ ΥΠΕΡΟΞΕΙΔΙΑ Αυτοαντιδρώσες ουσίες και μείγματα, τύπου A ή B ή οργανικά υπεροξειδία, τύπου A ή B	10	50
P6β ΑΥΤΟΑΝΤΙΔΡΩΣΕΣ ΟΥΣΙΕΣ ΚΑΙ ΜΕΙΓΜΑΤΑ και ΟΡΓΑΝΙΚΑ ΥΠΕΡΟΞΕΙΔΙΑ Αυτοαντιδρώσες ουσίες και μείγματα, τύπου C, D, E ή F ή οργανικά υπεροξειδία, τύπου C, D, E ή F	50	200
P7 ΠΥΡΟΦΟΡΙΚΑ ΥΓΡΑ ΚΑΙ ΣΤΕΡΕΑ Πυροφορικά υγρά, κατηγορίας 1	50	200

Πυροφορικά στερεά, κατηγορίας 1		
P8 ΟΞΕΙΔΩΤΙΚΑ ΥΓΡΑ ΚΑΙ ΣΤΕΡΕΑ Οξειδωτικά υγρά, κατηγορίας 1, 2 ή 3, ή Οξειδωτικά στερεά, κατηγορίας 1, 2 ή 3	50	200
<b>Τμήμα "Ε" — ΚΙΝΔΥΝΟΙ ΓΙΑ ΤΟ ΠΕΡΙΒΑΛΛΟΝ</b>		
E1 Επικίνδυνο για το υδάτινο περιβάλλον, κατηγορίας οξέος κινδύνου 1 ή χρόνιου κινδύνου 1	100	200
E2 Επικίνδυνο για το υδάτινο περιβάλλον, κατηγορίας χρόνιου κινδύνου 2	200	500
<b>Τμήμα "Ο" — ΑΛΛΟΙ ΚΙΝΔΥΝΟΙ</b>		
O1 Ουσίες ή μείγματα με δήλωση κινδύνου EUH014	100	500
O2 Ουσίες και μείγματα τα οποία, σε επαφή με το νερό, εκλύουν εύφλεκτα αέρια, κατηγορίας 1	100	500
O3 Ουσίες ή μείγματα με δήλωση κινδύνου EUH029	50	200

**ΜΕΡΟΣ 2****Κατονομαζόμενες επικίνδυνες ουσίες**

Στήλη 1	Αριθμός CAS [ <sup>1</sup> ]	Στήλη 2	Στήλη 3
		Οριακή ποσότητα (τόνοι) για την εφαρμογή των	
Επικίνδυνες ουσίες		απαιτήσεων κατώτερης βαθμίδας	απαιτήσεων ανώτερης βαθμίδας
		1. Νιτρικό αμμώνιο (βλέπε σημείωση 13)	—
2. Νιτρικό αμμώνιο (βλέπε σημείωση 14)	—	1250	5000
3. Νιτρικό αμμώνιο (βλέπε σημείωση 15)	—	350	2500
4. Νιτρικό αμμώνιο (βλέπε σημείωση 16)	—	10	50
5. Νιτρικό κάλιο (βλέπε σημείωση 17)	—	5000	10000
6. Νιτρικό κάλιο (βλέπε σημείωση 18)	—	1250	5000
7. Πεντοξειδίο του αρσενικού, αρσενικό οξύ (V) ή/και τα άλατά του	1303-28-2	1	2
8. Τριοξειδίο του αρσενικού, αρσενικό οξύ (III) ή/και τα άλατά του	1327-53-3		0,1
9. Βρώμιο	7726-95-6	20	100
10. Χλώριο	7782-50-5	10	25
11. Ενώσεις νικελίου υπό μορφή εισπνεύσιμων κόνεων: μονοξειδίο του νικελίου, διοξειδίο του νικελίου, θειούχο νικέλιο, διθειούχο νικέλιο, τριοξειδίο του νικελίου	—		1
12. Αιθυλενοϊμίνη	151-56-4	10	20
13. Φθόριο	7782-41-4	10	20
14. Φορμαλδεΐδη (συγκέντρωση ≥ 90 %)	50-00-0	5	50
15. Υδρογόνο	1333-74-0	5	50
16. Υδροχλώριο (υγροποιημένο αέριο)	7647-01-0	25	250
17. Αλκυλομολυβδικές ενώσεις	—	5	50
18. Υγροποιημένα αέρια εξαιρετικά εύφλεκτα, κατηγορίας 1 ή 2 (περιλαμβανομένου του υγραερίου) και φυσικό αέριο (βλέπε σημείωση 19)	—	50	200

19. Ακετυλένιο	74-86-2	5	50
20. Αιθυλενοξειδίο	75-21-8	5	50
21. Προπυλενοξειδίο	75-56-9	5	50
22. Μεθανόλη	67-56-1	500	5000
23. 4, 4'-μεθυλενο δις (2-χλωροανιλίνη) ή/και ή άλατα της υπό μορφή σκόνης	101-14-4		0,01
24. Ισοκυανικό μεθύλιο	624-83-9		0,15
25. Οξυγόνο	7782-44-7	200	2000
26. 2,4 Δισοκυανικό τολουόλιο	584-84-9	10	100
2,6 Δισοκυανικό τολουόλιο	91-08-7		
27. Καρβονυλοχλωρίδιο (φωσγένιο)	75-44-5	0,3	0,75
28. Αρσίνη (υδρίδιο του αρσενικού)	7784-42-1	0,2	1
29. Φωσφίνη (υδρίδιο του φωσφόρου)	7803-51-2	0,2	1
30. Διχλωρίδιο του θείου	10545-99-0		1
31. Τριοξειδίο του θείου	7446-11-9	15	75
32. Πολυχλωροδιβενζοφουράνια και πολυχλωροδιβενζοδιοξίνες (περιλαμβανομένου της TCDD), εκφρασμένα σε ισοδύναμα TCDD (βλέπε σημείωση 20)	—		0,001
33. Τα ακόλουθα ΚΑΡΚΙΝΟΓΟΝΑ ή τα μείγματα που περιέχουν τις ακόλουθες καρκινογόνες ουσίες σε συγκεντρώσεις άνω του 5 % κατά βάρος: 4-Αμινοδιφαινύλιο ή/και τα άλατά του, βενζοτριχλωρίδιο, βενζιδίνη ή/και τα άλατά της, δις (χλωρομεθυλ) αιθέρας, χλωρομεθυλομεθυλαιθέρας, 1,2-διβρωμοαιθάνιο, θειικό διαιθύλιο, θειικό διμεθύλιο, διμεθυλοκαρβαμυλοχλωρίδιο, 1,2-διβρωμο-3-χλωροπροπάνιο, 1,2-διμεθυλυδραζίνη, διμεθυλονιτροδαμίνη, εξαμεθυλοφωσφορικό τριαμίδιο, υδραζίνη, 2-ναφθυλαμίνη ή/και τα άλατά της, 4-νιτροδιφαινύλιο και 1,3-προπανοσουλτόνη	—	0,5	2
34. Πετρελαιοειδή και εναλλακτικά καύσιμα: α) βενζίνες και νάφθα· β) κηροζίνη (καθώς και καύσιμα αεριοποιημένων)· γ) πετρέλαιο εσωτερικής καύσης (όπου περιλαμβάνονται πετρέλαιο κίνησης, θέρμανσης και πετρέλαιο χρησιμοποιούμενο σε μείγματα)· δ) βαρύ μαζούτ· ε) εναλλακτικά καύσιμα που εξυπηρετούν τους ίδιους σκοπούς κι έχουν τις ίδιες ιδιότητες, όσον αφορά την ευφλεκτότητα και τους περιβαλλοντικούς κινδύνους, με τα προϊόντα που αναφέρονται στα στοιχεία α) έως δ)	—	2500	25000
35. Άνυδρη αμμωνία	7664-41-7	50	200
36. Τριφθοριούχο βόριο	7637-07-2	5	20
37. Υδρόθειο	7783-06-4	5	20
38. Πιπεριδίνη	110-89-4	50	200
39. Δις(2-διμεθυλαμινοαιθύλιο)(μεθυλο)αμίνη	3030-47-5	50	200



40. 3-(2-αιθυλεξύλιο)προπυλαμίνη	5397-31-9	50	200
41. Μείγματα υποχλωριώδους νατρίου που ταξινομούνται στην κατηγορία 1 ως προς την υδάτινη τοξικότητα [H400], τα οποία περιέχουν ενεργό χλώριο σε περιεκτικότητα κάτω από 5 % και δεν περιλαμβάνονται σε καμιά από τις άλλες κατηγορίες κινδύνου του μέρους 1 του παραρτήματος I, με την προϋπόθεση ότι το μείγμα, αν δεν περιείχε υποχλωριώδες νάτριο, θα περιλαμβανόταν στην κατηγορία 1 ως προς την υδάτινη τοξικότητα [H400].		200	500
42. Προπυλαμίνη (βλέπε σημείωση 21)	107-10-8	500	2000
43. Ακρυλικός τριβουτυλεστέρας (βλέπε σημείωση 21)	1663-39-4	200	500
44. 2-μεθυλο-3-βουτενιτρίλιο (βλέπε σημείωση 21)	16529-56-9	500	2000
45. Τετραϋδρο-3,5-διμεθυλο- 1,3,5- θειαδιαζινο-2-θειόνη (νταζομέτ) (βλέπε σημείωση 21)	533-74-4	100	200
46. Ακρυλικός μεθυλεστέρας (βλέπε σημείωση 21)	96-33-3	500	2000
47. 3-Μεθυλοπυριδίνη (βλέπε σημείωση 21)	108-99-6	500	2000
48. 1-βρομο-3-χλωροπροπάνιο (βλέπε σημείωση 21)	109-70-6	500	2000

[<sup>1</sup>] Ο αριθμός CAS σημειώνεται μόνο ενδεικτικά.

### ΣΗΜΕΙΩΣΕΙΣ ΣΤΟ ΠΑΡΑΡΤΗΜΑ Ι

«κανονισμός (ΕΚ) αριθ. 1272/2008» σημαίνει τον κανονισμό (ΕΚ) αριθ. 1272/2008 του Ευρωπαϊκού Κοινοβουλίου και του Συμβουλίου της 16<sup>ης</sup> Δεκεμβρίου 2008 για την ταξινόμηση, την επισήμανση και τη συσκευασία των ουσιών και των μειγμάτων, την τροποποίηση και την κατάργηση των οδηγιών 67/548/ΕΟΚ και 1999/45/ΕΚ και την τροποποίηση του κανονισμού (ΕΚ) αριθ. 1907/2006, όπως τροποποιήθηκε τελευταία από τον κανονισμό (ΕΕ) αριθ. 758/2013 και όπως περαιτέρω εκάστοτε τροποποιείται ή αντικαθίσταται. (Επίσημη Εφημερίδα της Ε.Ε.: L 353, 31.12.2008, σ. 1· L 216, 10.8.2013, σ. 1.

«κανονισμός (ΕΚ) αριθ. 2003/2003» σημαίνει τον κανονισμό (ΕΚ) αριθ. 2003/2003 του Ευρωπαϊκού Κοινοβουλίου και του Συμβουλίου της 13<sup>ης</sup> Οκτωβρίου 2003 σχετικά με τα λιπάσματα, όπως τροποποιήθηκε τελευταία από τον κανονισμό (ΕΕ) αριθ. 1257/2014 και όπως περαιτέρω εκάστοτε τροποποιείται ή αντικαθίσταται. (Επίσημη Εφημερίδα της Ε.Ε.: L 304, 21.11.2003, σ. 1· L 337, 25.11.2014, σ. 53).

1. Οι ουσίες και τα μείγματα ταξινομούνται σύμφωνα με τον κανονισμό (ΕΚ) αριθ. 1272/2008.

2. Τα μείγματα αντιμετωπίζονται όπως οι καθαρές ουσίες, υπό τον όρο ότι παραμένουν εντός των ορίων συγκέντρωσης τα οποία καθορίζονται, ανάλογα με τις ιδιότητές τους, στον κανονισμό (ΕΚ) αριθ. 1272/2008 ή στην τελευταία προσαρμογή του στην τεχνική πρόοδο, εκτός εάν δίδεται ειδικά ποσοστιαία σύνθεση ή άλλη περιγραφή.

3. Οι οριακές ποσότητες που ορίζονται ανωτέρω αναφέρονται σε κάθε μονάδα.

Οι ποσότητες που πρέπει να λαμβάνονται υπόψη για την εφαρμογή των σχετικών Κανονισμών είναι σε μέγιστες ποσότητες οι οποίες ευρίσκονται ή μπορεί να ευρεθούν οποιαδήποτε στιγμή. Οι επικίνδυνες ουσίες που υπάρχουν σε μονάδα μόνο σε ποσότητες το πολύ ίσες προς το 2% της σχετικής οριακής ποσότητας δεν λαμβάνονται υπόψη για τον υπολογισμό της συνολικής υπάρχουσας ποσότητας, εφόσον βρίσκονται σε τέτοιο σημείο της μονάδας ώστε να μην μπορούν να αποτελέσουν το έναυσμα ατυχήματος μεγάλης κλίμακας σε άλλο σημείο στην εν λόγω μονάδα.

4. Κατά περίπτωση, εφαρμόζονται οι ακόλουθοι κανόνες που διέπουν το άθροισμα επικίνδυνων ουσιών ή κατηγοριών επικίνδυνων ουσιών:

Εάν σε μονάδα δεν υπάρχει μεμονωμένη επικίνδυνη ουσία σε ποσότητα ίση ή μεγαλύτερη των αντίστοιχων οριακών ποσοτήτων, εφαρμόζεται ο ακόλουθος κανόνας, προκειμένου να προσδιορισθεί κατά πόσο η μονάδα καλύπτεται από τις αντίστοιχες απαιτήσεις των παρόντων Κανονισμών.

Οι παρόντες Κανονισμοί εφαρμόζονται στις μονάδες ανώτερης βαθμίδας όταν το άθροισμα:

$q_1/Q_{U1} + q_2/Q_{U2} + q_3/Q_{U3} + q_4/Q_{U4} + q_5/Q_{U5} + \dots$  είναι μεγαλύτερο από ή ίσο με 1,

όπου  $q_x$  = η ποσότητα της επικίνδυνης ουσίας x (ή της κατηγορίας επικίνδυνων ουσιών) που εμπίπτει στο μέρος 1 ή στο μέρος 2 του παρόντος Παραρτήματος,

και  $Q_{Ux}$  = η αντίστοιχη οριακή ποσότητα για την επικίνδυνη ουσία ή την κατηγορία x από τη στήλη 3 του Μέρους 1 ή από τη στήλη 3 του Μέρους 2 του παρόντος Παραρτήματος.

Οι παρόντες Κανονισμοί εφαρμόζονται για τις μονάδες κατώτερης βαθμίδας όταν το άθροισμα:

$q_1/Q_{L1} + q_2/Q_{L2} + q_3/Q_{L3} + q_4/Q_{L4} + q_5/Q_{L5} + \dots$  είναι μεγαλύτερο από ή ίσο με 1,

όπου  $q_x$  = η ποσότητα της επικίνδυνης ουσίας x (ή της κατηγορίας επικίνδυνων ουσιών) που εμπίπτει στο Μέρος 1 ή στο Μέρος 2 του παρόντος Παραρτήματος,

και  $Q_{Lx}$  = η αντίστοιχη οριακή ποσότητα για την επικίνδυνη ουσία ή την κατηγορία x από τη στήλη 2 του Μέρους 1 ή από τη στήλη 2 του Μέρους 2 του παρόντος Παραρτήματος.

Ο κανόνας αυτός χρησιμοποιείται για την εκτίμηση των κινδύνων για την υγεία, των κινδύνων λόγω φυσικοχημικών ιδιοτήτων των ουσιών και των κινδύνων για το περιβάλλον. Κατά συνέπεια, πρέπει να εφαρμόζεται τρεις φορές:

α) Για το άθροισμα των επικίνδυνων ουσιών που απαριθμούνται στο Μέρος 2 και εμπίπτουν στην κατηγορία 1, 2 ή 3 οξείας τοξικότητας (έκθεση διά της εισπνοής) ή STOT EE κατηγορία 1, καθώς και των επικίνδυνων ουσιών που εμπίπτουν στο τμήμα H, καταχωρίσεις H1 έως H3 του μέρους 1·

β) για το άθροισμα των επικίνδυνων ουσιών που απαριθμούνται στο Μέρος 2 και αποτελούν εκρηκτικά, εύφλεκτα αέρια, εύφλεκτα αερολύματα, οξειδωτικά αέρια, εύφλεκτα υγρά, αυτοαντιδρώσες ουσίες και μείγματα, οργανικά υπεροξειδία, πυροφορικά υγρά και στερεά, οξειδωτικά υγρά και στερεά και των επικίνδυνων ουσιών που εμπίπτουν στο τμήμα P, καταχωρίσεις P1 έως P8 του Μέρους 1·

γ) για το άθροισμα των επικίνδυνων ουσιών που απαριθμούνται στο Μέρος 2 και εμπίπτουν στις επικίνδυνες για το υδάτινο περιβάλλον οξεία κατηγορία 1, χρόνια κατηγορία 1 ή χρόνια κατηγορία 2, καθώς και των επικίνδυνων ουσιών που εμπίπτουν στο τμήμα E, καταχωρίσεις E1 και E2 του Μέρους 1.

Οι σχετικές διατάξεις των παρόντων Κανονισμών εφαρμόζονται όταν οποιοδήποτε από τα ως άνω αθροίσματα α), β) ή γ) είναι μεγαλύτερο ή ίσο του 1.

5. Στην περίπτωση επικίνδυνων ουσιών που δεν εμπίπτουν στον κανονισμό (ΕΚ) αριθ. 1272/2008, περιλαμβανομένων των αποβλήτων, τα οποία εντούτοις υπάρχουν ή ενδέχεται να υπάρχουν σε μονάδα και που εμφανίζουν ή ενδέχεται να εμφανίσουν, υπό τις συνθήκες που επικρατούν στη μονάδα, ισοδύναμες ιδιότητες όσον αφορά τη δυνατότητα πρόκλησης ατυχημάτων μεγάλης κλίμακας, τα εν λόγω ουσίες και μείγματα κατατάσσονται προσωρινά στην παρεμφερέστερη κατηγορία ή κατονομαζόμενη επικίνδυνη ουσία η οποία εμπίπτει στο πεδίο εφαρμογής των παρόντων Κανονισμών.

6. Στην περίπτωση επικίνδυνων ουσιών με ιδιότητες που επιτρέπουν ταξινόμηση σε περισσότερες της μιας κατηγορίες, για τους σκοπούς των παρόντων Κανονισμών ισχύουν οι χαμηλότερες οριακές ποσότητες. Ωστόσο, για την εφαρμογή του κανόνα κατά τη σημείωση 4 θα χρησιμοποιείται η οριακή ποσότητα για κάθε ομάδα κατηγοριών των στοιχείων α), β) και γ) της σημείωσης 4, που αντιστοιχεί στη σχετική ταξινόμηση.

7. Οι επικίνδυνες ουσίες που εμπίπτουν στην οξείας τοξικότητας κατηγορία 3 με έκθεση διά του στόματος (H 301) εμπίπτουν στην καταχώριση H2 Οξείας τοξικότητας στις περιπτώσεις όπου δεν προκύπτει οξεία τοξικότητα ούτε διά της εισπνοής ούτε διά του δέρματος, για παράδειγμα λόγω έλλειψης επαρκών στοιχείων για την τοξικότητα σε έκθεση διά της εισπνοής ή διά του δέρματος.

8. Στην τάξη κινδύνου "εκρηκτικά" περιλαμβάνονται τα εκρηκτικά αντικείμενα [βλέπε παράρτημα 1 ενότητα 2.1 του κανονισμού (ΕΚ) αριθ. 1272/2008]. Εάν είναι γνωστή η ποσότητα της εκρηκτικής ουσίας ή του εκρηκτικού μείγματος που περιέχει το αντικείμενο, είναι η ποσότητα που λαμβάνεται υπόψη για τους σκοπούς των παρόντων Κανονισμών. Εάν δεν είναι γνωστή η ποσότητα της εκρηκτικής ουσίας ή του εκρηκτικού μείγματος που περιέχει το αντικείμενο, ολόκληρο το αντικείμενο θεωρείται εκρηκτική ουσία για τους σκοπούς των παρόντων Κανονισμών.

9. Δοκιμές για τις εκρηκτικές ιδιότητες των ουσιών και των μειγμάτων είναι απαραίτητες μόνον εάν η διαδικασία ελέγχου σύμφωνα με το προσάρτημα 6 μέρος 3 στις συστάσεις των Ηνωμένων Εθνών για τη μεταφορά επικίνδυνων εμπορευμάτων (Εγχειρίδιο Δοκιμών και Κριτηρίων του ΟΗΕ) [1] προσδιορίζει την ουσία ή το μείγμα ως δυνητικά ενέχουσα εκρηκτικές ιδιότητες.

10. Αν τα εκρηκτικά της διαίρεσης 1.4 έχουν αποσυσκευαστεί ή επανασυσκευαστεί, υπάγονται στην κατηγορία P1α, εκτός εάν προκύπτει ότι ο κίνδυνος εξακολουθεί να αντιστοιχεί στην διαίρεση 1.4 σύμφωνα με τον κανονισμό (ΕΚ) αριθ. 1272/2008.

11.1. Τα εύφλεκτα αερολύματα ταξινομούνται σύμφωνα με τις διατάξεις του περί Συσκευιών Αερολυμάτων (Αεροζόλ) Νόμου του 2014 (155(I) του 2014). Τα "Εξαιρετικά εύφλεκτα" και "Εύφλεκτα" αερολύματα κατά τον εν λόγω Νόμο αντιστοιχούν στα "Εύφλεκτα αερολύματα" κατηγορίας 1 ή 2 κατά τον κανονισμό (ΕΚ) αριθ. 1272/2008.

11.2. Προκειμένου να χρησιμοποιηθεί αυτή η καταχώριση, πρέπει να τεκμηριώνεται ότι το δοχείο δεν περιέχει εύφλεκτο αέριο κατηγορίας 1 ή 2 ή δεν περιέχει εύφλεκτο υγρό κατηγορίας 1.

12. Σύμφωνα με την παράγραφο 2.6.4.5 του παραρτήματος I του κανονισμού (ΕΚ) αριθ. 1272/2008, υγρά με σημείο ανάφλεξης άνω των 35°C, δεν χρειάζεται να ταξινομούνται στην κατηγορία 3 εάν έχουν σημειωθεί αρνητικά αποτελέσματα κατά την εξέταση διατήρησης της καύσης L.2 μέρος III τμήμα 32 του εγχειριδίου δοκιμών και κριτηρίων του ΟΗΕ. Ωστόσο, αυτό δεν ισχύει υπό ιδιαίτερες συνθήκες, όπως υψηλή θερμοκρασία ή πίεση, και συνεπώς τα εν λόγω υγρά περιλαμβάνονται σε αυτήν την καταχώριση.

### 13. Νιτρικό αμμώνιο (5000 / 10000): λιπάσματα ικανά για αυτοσυντηρούμενη αποσύνθεση

Ισχύει για τα σύνθετα λιπάσματα με βάση το νιτρικό αμμώνιο (το σύνθετο λίπασμα περιέχει νιτρικό αμμώνιο και φωσφορικά άλατα ή/και ανθρακικό κάλιο) τα οποία είναι ικανά για αυτοσυντηρούμενη αποσύνθεση σύμφωνα με τη δοκιμή σκάφης των ΗΕ (βλέπε Εγχειρίδιο Δοκιμών και Κριτηρίων του ΟΗΕ, μέρος ΙΙΙ εδάφιο 38.2) και των οποίων η περιεκτικότητα σε άζωτο που προκύπτει από το νιτρικό αμμώνιο είναι:

- μεταξύ 15,75 % [<sup>2</sup>] και 24,5 % [<sup>3</sup>] κατά βάρος, και με συνολικά καύσιμα/οργανικά υλικά που είτε δεν υπερβαίνουν το 0,4 %, είτε πληρούν τις απαιτήσεις του παραρτήματος ΙΙΙ-2 του κανονισμού (ΕΚ) αριθ. 2003/2003 του Ευρωπαϊκού Κοινοβουλίου και του Συμβουλίου, της 13ης Οκτωβρίου 2003, σχετικά με τα λιπάσματα [<sup>4</sup>],

- 15,75 % κατά βάρος ή λιγότερο και με απεριόριστα καύσιμα υλικά.

### 14. Νιτρικό αμμώνιο (1250 / 5000): τύπος χαρακτηρισμού λιπάσματος

Ισχύει για τα απλά λιπάσματα με βάση το νιτρικό αμμώνιο και τα σύνθετα λιπάσματα με βάση το νιτρικό αμμώνιο που πληρούν τις απαιτήσεις του παραρτήματος ΙΙΙ-2 του κανονισμού (ΕΚ) αριθ. 2003/2003 και των οποίων η περιεκτικότητα σε άζωτο που προκύπτει από το νιτρικό αμμώνιο είναι:

- μεγαλύτερη του 24,5% κατά βάρος, πλην των μειγμάτων απλών λιπασμάτων με βάση το νιτρικό αμμώνιο και δολομίτη, ασβεστόλιθου ή/και ανθρακικού ασβεστίου καθαρότητας τουλάχιστον 90%,

- μεγαλύτερη του 15,75% κατά βάρος προκειμένου για μείγματα νιτρικού και θειικού αμμωνίου,

- μεγαλύτερη του 28% [<sup>5</sup>] κατά βάρος, προκειμένου για μείγματα απλών λιπασμάτων με βάση το νιτρικό αμμώνιο και δολομίτη, ασβεστόλιθου ή/και ανθρακικού ασβεστίου καθαρότητας τουλάχιστον 90%.

### 15. Νιτρικό αμμώνιο (350 / 2500): τεχνική ποιότητα

Ισχύει για το νιτρικό αμμώνιο και τα μείγματα νιτρικού αμμωνίου των οποίων η περιεκτικότητα σε άζωτο που προκύπτει από το νιτρικό αμμώνιο είναι:

- μεταξύ 24,5% και 28% κατά βάρος και τα οποία δεν περιέχουν περισσότερο από 0,4% καύσιμες ουσίες,

- μεγαλύτερη του 28% κατά βάρος και τα οποία δεν περιέχουν περισσότερο από 0,2% καύσιμες ουσίες.

Ισχύει επίσης για υδατικά διαλύματα νιτρικού αμμωνίου στα οποία η συγκέντρωση νιτρικού αμμωνίου είναι άνω του 80% κατά βάρος.

### 16. Νιτρικό αμμώνιο (10 / 50): υλικό "εκτός προδιαγραφών" και λιπάσματα που δεν ανταποκρίνονται επιτυχώς στη δοκιμή εκρηκτικότητας

Ισχύει

- για υλικά απορριπτόμενα κατά τη διεργασία παραγωγής και για το νιτρικό αμμώνιο και μείγματα νιτρικού αμμωνίου, τα απλά λιπάσματα με βάση το νιτρικό αμμώνιο και τα σύνθετα λιπάσματα με βάση το νιτρικό αμμώνιο που αναφέρονται στις σημειώσεις 14 και 15, τα οποία επιστρέφονται ή έχουν επιστραφεί από τον τελικό χρήστη στον παραγωγό, σε εγκατάσταση προσωρινής αποθήκευσης ή επανεπεξεργασίας προκειμένου να υποβληθούν και πάλι σε διεργασίες, ανακύκλωση ή επεξεργασία για την ασφαλή τους χρησιμοποίηση, επειδή δεν πληρούν πλέον τις προδιαγραφές των σημειώσεων 14 και 15,

- για τα λιπάσματα που αναφέρονται στη σημείωση 13 πρώτη περίπτωση και στη σημείωση 14 του παρόντος παραρτήματος τα οποία δεν πληρούν τις απαιτήσεις του παραρτήματος ΙΙΙ-2 του κανονισμού (ΕΚ) αριθ. 2003/2003.

### 17. Νιτρικό κάλιο (5000/10000)

Ισχύει για τα σύνθετα λιπάσματα με βάση το νιτρικό κάλιο υπό μορφή (βόλων/κόκκων) τα οποία έχουν το ίδιο επικίνδυνες ιδιότητες με το καθαρό νιτρικό κάλιο.

### 18. Νιτρικό κάλιο (1250/5000)

Ισχύει για τα σύνθετα λιπάσματα με βάση το νιτρικό κάλιο (υπό κρυσταλλική μορφή) τα οποία έχουν το ίδιο επικίνδυνες ιδιότητες με το καθαρό νιτρικό κάλιο.

### 19. Αναβαθμισμένο βιοαέριο

Για τους σκοπούς της εφαρμογής των παρόντων Κανονισμών, το αναβαθμισμένο βιοαέριο μπορεί να ταξινομηθεί στην καταχώριση 18 του Παραρτήματος Ι Μέρος 2, αν έχει υποστεί επεξεργασία σύμφωνα με τα πρότυπα που εφαρμόζονται για το καθαρισμένο και αναβαθμισμένο βιοαέριο προκειμένου να εξασφαλιστεί ποιότητα εφάμιλλη με εκείνη του φυσικού αερίου, περιλαμβανομένης της περιεκτικότητας σε μεθάνιο, και αν η περιεκτικότητά του σε οξυγόνο δεν υπερβαίνει το 1%.

## 20. Πολυχλωροδιβενζοφουράνια και πολυχλωροδιβενζοδιοξίνες

Οι ποσότητες πολυχλωροδιβενζοφουρανίων και πολυχλωροδιβενζοδιοξινών υπολογίζονται με τη χρήση των ακόλουθων συντελεστών:

WHO 2005 TEF			
2,3,7,8-TCDD	1	2,3,7,8-TCDF	0,1
1,2,3,7,8-PeCDD	1	2,3,4,7,8-PeCDF	0,3
		1,2,3,7,8-PeCDF	0,03
1,2,3,4,7,8-HxCDD	0,1		
1,2,3,6,7,8-HxCDD	0,1	1,2,3,4,7,8-HxCDF	0,1
1,2,3,7,8,9-HxCDD	0,1	1,2,3,7,8,9-HxCDF	0,1
		1,2,3,6,7,8-HxCDF	0,1
1,2,3,4,6,7,8-HpCDD	0,01	2,3,4,6,7,8-HxCDF	0,1
OCDD	0,0003	1,2,3,4,6,7,8-HpCDF	0,01
		1,2,3,4,7,8,9-HpCDF	0,01
		OCDF	0,0003
(T = τετρα, Pe = πεντα, Hx = εξα, Hp = επτα, O = οκτα)			
Παραπομπή - Van den Berg et al: The 2005 World Health Organization Re-evaluation of Human and Mammalian Toxic Equivalency Factors for Dioxins and Dioxin-like Compounds			

21. Στις περιπτώσεις όπου η συγκεκριμένη επικίνδυνη ουσία εμπίπτει στην κατηγορία P5α εύφλεκτων υγρών ή στην κατηγορία P5β εύφλεκτων υγρών, για τους σκοπούς των παρόντων Κανονισμών εφαρμόζονται οι ελάχιστες οριακές ποσότητες.

[<sup>1</sup>] Πληρέστερη καθοδήγηση σχετικά με την απαλλαγή από τη δοκιμή περιλαμβάνεται στην περιγραφή της μεθόδου A.14, βλέπε κανονισμό (ΕΚ) αριθ. 440/2008 της Επιτροπής της 30ής Μαΐου 2008 για καθορισμό των μεθόδων δοκιμής κατ' εφαρμογή του κανονισμού (ΕΚ) αριθ. 1907/2006 του Ευρωπαϊκού Κοινοβουλίου και του Συμβουλίου για την καταχώριση, την αξιολόγηση, την αδειοδότηση και τους περιορισμούς των χημικών προϊόντων (REACH), όπως τροποποιήθηκε τελευταία από τον κανονισμό (ΕΕ) αριθ. 900/2014 και όπως περαιτέρω εκάστοτε τροποποιείται ή αντικαθίσταται (Επίσημη Εφημερίδα της Ε.Ε.: L 142 της 31.5.2008, σ. 1· L 247, 21.8.2014, σ. 1).

[<sup>2</sup>] Περιεκτικότητα σε άζωτο 15,75 % κατά βάρος λόγω νιτρικού αμμωνίου αντιστοιχεί σε 45 % νιτρικό αμμώνιο.

[<sup>3</sup>] Περιεκτικότητα σε άζωτο 24,5 % κατά βάρος λόγω νιτρικού αμμωνίου αντιστοιχεί σε 70 % νιτρικό αμμώνιο.

[<sup>4</sup>] ΕΕ L 304 της 21.11.2003, σ. 1.

[<sup>5</sup>] Περιεκτικότητα σε άζωτο 28 % κατά βάρος λόγω νιτρικού αμμωνίου αντιστοιχεί σε 80 % νιτρικό αμμώνιο.

**ΠΑΡΑΡΤΗΜΑ ΙΙ**

(Κανονισμοί 7 και 12)

**ΠΛΗΡΟΦΟΡΙΕΣ ΠΟΥ ΠΡΕΠΕΙ ΝΑ ΠΕΡΙΛΑΜΒΑΝΟΝΤΑΙ ΣΤΗ ΓΝΩΣΤΟΠΟΙΗΣΗ**

1. Το όνομα ή/και η εμπορική επωνυμία του διαχειριστή και η πλήρης διεύθυνση της σχετικής μονάδας
2. Η έδρα του διαχειριστή και η πλήρης διεύθυνση
3. Το ονοματεπώνυμο και η ιδιότητα του υπεύθυνου της μονάδας, αν δεν είναι ο αναφερόμενος στο σημείο 1
4. Επαρκείς πληροφορίες για την ταυτοποίηση των σχετικών ή ενδεχόμενων επικινδύνων ουσιών και την κατηγορία τους
5. Η ποσότητα και η φυσική μορφή της σχετικής επικίνδυνης ουσίας ή των σχετικών επικινδύνων ουσιών
6. Η δραστηριότητα που ασκείται ή προβλέπεται στην εγκατάσταση ή στην αποθήκη
7. Το άμεσο περιβάλλον της μονάδας, καθώς και παράγοντες που μπορεί να προκαλέσουν ατύχημα μεγάλης κλίμακας ή να επιδεινώσουν τις συνέπειές του, καθώς και λεπτομέρειες, αν υπάρχουν, σχετικά με τις γειτονικές μονάδες, όπως επίσης και τοποθεσιών που δεν εμπίπτουν στο πεδίο εφαρμογής των παρόντων Κανονισμών, περιοχών και έργων που θα ήταν δυνατό να αποτελέσουν αιτία για αύξηση της επικινδυνότητας ή των συνεπειών ατυχήματος μεγάλης κλίμακας και των πολλαπλασιαστικών αποτελεσμάτων.

**ΠΑΡΑΡΤΗΜΑ ΙΙΙ**

(Κανονισμοί 8 και 9)

**Πληροφορίες που αφορούν το σύστημα διαχείρισης ασφάλειας και την οργάνωση της μονάδας με σκοπό την πρόληψη ατυχημάτων μεγάλης κλίμακας**

Για την εφαρμογή του συστήματος του διαχειριστή για τη διαχείριση της ασφάλειας, λαμβάνονται υπόψη τα ακόλουθα στοιχεία:

- α) Το σύστημα διαχείρισης της ασφάλειας πρέπει να είναι ανάλογο με τους κινδύνους, τις βιομηχανικές δραστηριότητες και την πολυπλοκότητα της οργάνωσης της μονάδας και να βασίζεται στην εκτίμηση της επικινδυνότητας· θα πρέπει να περιλαμβάνει το τμήμα του γενικού συστήματος διοίκησης το οποίο αφορά την οργανωτική δομή, τις αρμοδιότητες, τις πρακτικές, τις διαδικασίες, τις διεργασίες και τους πόρους για τον καθορισμό και την εφαρμογή της πολιτικής πρόληψης ατυχημάτων μεγάλης κλίμακας
- β) το σύστημα διαχείρισης της ασφάλειας πραγματεύεται τα ακόλουθα ζητήματα:
  - i) Οργάνωση και προσωπικό — ρόλοι και αρμοδιότητες του προσωπικού που συμμετέχει στη διαχείριση μεγάλων κινδύνων σε όλα τα επίπεδα της οργάνωσης, καθώς και τα μέτρα για την ανάπτυξη συνείδησης της ανάγκης διαρκούς βελτίωσης. Προσδιορισμός των αναγκών κατάρτισης αυτού του προσωπικού και παροχή αυτής της κατάρτισης. Συμμετοχή των εργαζομένων και του προσωπικού υπεργολαβίας που απασχολείται στη μονάδα που έχουν σημαντικό ρόλο από άποψη ασφάλειας
  - ii) προσδιορισμός και αξιολόγηση των σοβαρών κινδύνων — υιοθέτηση και εφαρμογή των διαδικασιών για το συστηματικό προσδιορισμό μεγάλων κινδύνων που προκύπτουν από κανονική και μη φυσιολογική λειτουργία, περιλαμβανομένων, όπου έχει εφαρμογή, των δραστηριοτήτων που ανατίθενται με υπεργολαβία και εκτίμηση της πιθανότητας και της σοβαρότητας τους
  - iii) έλεγχος λειτουργίας — υιοθέτηση και εφαρμογή των διαδικασιών και των εντολών για την ασφαλή λειτουργία, περιλαμβανομένης της συντήρησης, της εγκατάστασης, των διεργασιών και του εξοπλισμού και για τη διαχείριση του συναγερμού και των προσωρινών διακοπών λειτουργίας· αξιοποίηση των διαθέσιμων πληροφοριών σχετικά με βέλτιστες πρακτικές παρακολούθησης και ελέγχου, με στόχο τη μείωση του κινδύνου αστοχίας του συστήματος· διαχείριση και έλεγχος των κινδύνων που συνδέονται με την παλαίωση του εγκατεστημένου στη μονάδα εξοπλισμού και με τη διάβρωση· κατάλογος του εξοπλισμού της μονάδας, στρατηγική και μεθοδολογία για την παρακολούθηση και τον έλεγχο της κατάστασης του εξοπλισμού· κατάλληλα μέτρα συνέχειας και οποιοδήποτε αναγκαίο μέτρο αντιμετώπισης

- iv) διαχείριση των αλλαγών — υιοθέτηση και εφαρμογή διαδικασιών για τον προγραμματισμό μετατροπών των υφιστάμενων εγκαταστάσεων, διεργασιών ή αποθηκών ή για τον σχεδιασμό νέων εγκαταστάσεων, διεργασιών ή αποθηκών·
- v) πρόγραμμα αντιμετώπισης έκτακτης κατάστασης — υιοθέτηση και εφαρμογή διαδικασιών για τον εντοπισμό προβλέψιμων έκτακτων καταστάσεων μέσω συστηματικής ανάλυσης, για την προετοιμασία, τη δοκιμή και την επανεξέταση των σχεδίων επείγουσας ανάγκης για την αντιμετώπιση αυτών των καταστάσεων, καθώς και για την παροχή ειδικής κατάρτισης στο εμπλεκόμενο προσωπικό. Η κατάρτιση αυτή αφορά το σύνολο του προσωπικού που απασχολείται στη μονάδα, περιλαμβανομένου του σχετικού προσωπικού υπεργολαβίας·
- vi) παρακολούθηση επιδόσεων — υιοθέτηση και εφαρμογή διαδικασιών για τη συνεχή εκτίμηση της τήρησης των στόχων που έχει θέσει ο διαχειριστής για την ΠΠΑΜΚ και το σύστημα διαχείρισης της ασφάλειας, καθώς και των μηχανισμών για τη διερεύνηση και τη λήψη διορθωτικών μέτρων σε περίπτωση μη τήρησής τους. Οι διαδικασίες καλύπτουν το σύστημα του διαχειριστή για την αναφορά ατυχημάτων μεγάλης κλίμακας ή "παρ' ολίγον" ατυχημάτων, ιδίως δε εκείνων στα οποία παρατηρήθηκε αστοχία των προστατευτικών μέτρων, καθώς και τη διερεύνησή τους και τη συνέχεια που δόθηκε με βάση τα διδάγματα που αποκομίστηκαν. Οι διαδικασίες είναι δυνατό να περιλαμβάνουν δείκτες επιδόσεων, όπως δείκτες επιδόσεων ασφάλειας ή/και άλλους σχετικούς δείκτες·
- vii) έλεγχος και επανεξέταση — υιοθέτηση και εφαρμογή διαδικασιών για την περιοδική συστηματική εκτίμηση της ΠΠΑΜΚ και της αποτελεσματικότητας και της καταλληλότητας του συστήματος διαχείρισης της ασφάλειας· τεκμηριωμένη επανεξέταση και επικαιροποίηση, από διευθυντικά στελέχη, των επιδόσεων της πολιτικής και του συστήματος διαχείρισης της ασφάλειας, περιλαμβανομένης της εξέτασης και της ενσωμάτωσης των απαραίτητων αλλαγών που προκύπτουν από τον έλεγχο και την επανεξέταση.

**ΠΑΡΑΡΤΗΜΑ IV**

(Κανονισμός 9)

**Δεδομένα και πληροφορίες που πρέπει τουλάχιστον να αφορά η έκθεση ασφάλειας**

1. Πληροφορίες σχετικά με το σύστημα διαχείρισης και την οργάνωση της μονάδας με σκοπό την πρόληψη ατυχημάτων μεγάλης κλίμακας. Οι πληροφορίες αυτές πρέπει να καλύπτουν τα στοιχεία που περιέχονται στο Παράρτημα III.
2. Παρουσίαση του περιβάλλοντος της μονάδας:
  - α) Περιγραφή της μονάδας και του περιβάλλοντός της, στην οποία περιλαμβάνονται η γεωγραφική θέση, τα μετεωρολογικά, γεωλογικά και υδρογραφικά στοιχεία και ενδεχομένως το ιστορικό της·
  - β) προσδιορισμός των εγκαταστάσεων και άλλων δραστηριοτήτων της μονάδας που ενδέχεται να ενέχουν κίνδυνο ατυχήματος μεγάλης κλίμακας·
  - γ) με βάση τις διαθέσιμες πληροφορίες, προσδιορισμός των γειτονικών μονάδων, καθώς και χώρων που δεν εμπίπτουν στο πεδίο εφαρμογής των παρόντων Κανονισμών, περιοχών και έργων που ενδέχεται να εγκυμονούν κινδύνους ή να αυξάνουν την επικινδυνότητα ή τις συνέπειες ατυχήματος μεγάλης κλίμακας και πολλαπλασιαστικών αποτελεσμάτων·
  - δ) περιγραφή των περιοχών στις οποίες ενδέχεται να συμβεί ατύχημα μεγάλης κλίμακας.
3. Περιγραφή της εγκατάστασης:
  - α) Περιγραφή των κυριότερων δραστηριοτήτων και παραγομένων προϊόντων στα μέρη της μονάδας που είναι σημαντικά από την άποψη της ασφάλειας, των πηγών επικινδυνότητας ατυχήματος μεγάλης κλίμακας και των συνθηκών υπό τις οποίες ενδέχεται να επισυμβεί το εν λόγω ατύχημα μεγάλης κλίμακας, συνοδευόμενη από περιγραφή των ληφθέντων προληπτικών μέτρων·
  - β) περιγραφή των διεργασιών, ιδίως δε των μεθόδων λειτουργίας· όπου είναι σκόπιμο, πρέπει να λαμβάνονται υπόψη οι διαθέσιμες πληροφορίες σχετικά με βέλτιστες πρακτικές·
  - γ) περιγραφή των επικίνδυνων ουσιών:
    - i) Κατάλογος των επικίνδυνων ουσιών, στον οποίο περιλαμβάνονται
      - η ταυτότητα των επικίνδυνων ουσιών: χημική ονομασία, αριθμός CAS, όνομα σύμφωνα με την ονοματολογία IUPAC και
      - η μέγιστη ποσότητα των επικίνδυνων ουσιών που υπάρχουν ή είναι πιθανό να υπάρχουν·
    - ii) φυσικά, χημικά, τοξικολογικά χαρακτηριστικά και μνεία των κινδύνων, τόσο άμεσων όσο και απώτερων, για την ανθρώπινη υγεία και το περιβάλλον·
    - iii) φυσική και χημική συμπεριφορά υπό κανονικές συνθήκες χρήσεως ή υπό προβλέψιμες συνθήκες ατυχήματος.
4. Προσδιορισμός και ανάλυση επικινδυνότητας ατυχήματος και μέθοδοι πρόληψης:
  - α) Λεπτομερής περιγραφή των σεναρίων δυνητικών ατυχημάτων μεγάλης κλίμακας και των πιθανοτήτων τους ή των συνθηκών υπό τις οποίες ενδέχεται να συμβούν, μαζί με περιληπτική έκθεση των συμβάντων που είναι δυνατό να προκαλέσουν καθένα από αυτά τα σεναρία είτε πρόκειται για ενδογενή είτε για εξωγενή ως προς την εγκατάσταση αίτια, όπου περιλαμβάνονται:
    - i) Τα λειτουργικά αίτια·
    - ii) τα εξωτερικά αίτια, όπως εκείνα που σχετίζονται με πολλαπλασιαστικά αποτελέσματα, οι χώροι που δεν εμπίπτουν στο πεδίο εφαρμογής των παρόντων Κανονισμών, οι περιοχές και τα έργα που θα μπορούσαν να εγκυμονούν κινδύνους ή να αυξήσουν την επικινδυνότητα ή τις συνέπειες ατυχήματος μεγάλης κλίμακας·
    - iii) φυσικά αίτια, για παράδειγμα σεισμοί ή πλημμύρες·
  - β) εκτίμηση της έκτασης και της σοβαρότητας των συνεπειών των προσδιοριζόμενων ατυχημάτων μεγάλης κλίμακας, περιλαμβανομένων χαρτών, εικόνων ή, κατά περίπτωση, ισοδύναμων περιγραφών, που αποτυπώνουν περιοχές οι οποίες ενδέχεται να πληγούν από τα εν λόγω ατυχήματα στη συγκεκριμένη μονάδα·
  - γ) ανασκόπηση ατυχημάτων και περιστατικών του παρελθόντος με τις ίδιες ουσίες και διεργασίες, εξέταση των διδαγμάτων που αποκομίστηκαν από αυτά, καθώς και ρητή αναφορά των συγκεκριμένων μέτρων που λήφθηκαν για την πρόληψη των εν λόγω ατυχημάτων·
  - δ) περιγραφή των τεχνικών παραμέτρων και του εξοπλισμού που χρησιμοποιούνται για την ασφάλεια των μονάδων.

5. Μέτρα προστασίας και παρέμβασης για τον περιορισμό των συνεπειών ατυχήματος μεγάλης κλίμακας:

- α) Περιγραφή του εγκαταστημένου επιτόπου εξοπλισμού για τον περιορισμό των συνεπειών ατυχημάτων μεγάλης κλίμακας στην ανθρώπινη υγεία και στο περιβάλλον, περιλαμβανομένων για παράδειγμα των συστημάτων ανίχνευσης/προστασίας, τεχνικών διατάξεων για τον περιορισμό του μεγέθους ατυχηματικών εκλύσεων, περιλαμβανομένων των συσκευών ψεκασμού ύδατος, των ασπίδων ατμού, των δοχείων συγκράτησης και λεκανών συλλογής έκτακτης ανάγκης, των βαλβίδων ασφάλειας, των συστημάτων αδρανοποίησης, της συγκράτησης ύδατος πυρόσβεσης·
- β) οργάνωση του συναγερμού και της επέμβασης·
- γ) περιγραφή των κινητοποιήσιμων εσωτερικών και εξωτερικών μέσων·
- δ) περιγραφή τεχνικών ή μη τεχνικών μέτρων για τη μείωση των συνεπειών ατυχήματος μεγάλης κλίμακας.



**ΠΑΡΑΡΤΗΜΑ V**

(Κανονισμός 14)

**Δεδομένα και πληροφορίες που πρέπει να περιλαμβάνονται στα εσωτερικά σχέδια επείγουσας ανάγκης**

- α) Ονοματεπώνυμο ή ιδιότητα των προσώπων που είναι εξουσιοδοτημένα να θέσουν σε κίνηση τις διαδικασίες έκτακτης ανάγκης και του προσώπου που είναι επιφορτισμένο με τις επιτόπιες ανασχετικές δράσεις και τον συντονισμό τους·
- β) ονοματεπώνυμο ή ιδιότητα του προσώπου που είναι ο αρμόδιος σύνδεσμος με την υπεύθυνη αρχή για το εξωτερικό σχέδιο επείγουσας ανάγκης·
- γ) για προβλέψιμες καταστάσεις ή περιστατικά που ενδέχεται να είναι σημαντικά για να προξενήσουν ατύχημα μεγάλης κλίμακας, περιγραφή των δράσεων που πρέπει να αναληφθούν για τον έλεγχο των καταστάσεων ή των περιστατικών και τον περιορισμό των συνεπειών τους, περιλαμβανομένης περιγραφής του εξοπλισμού ασφάλειας και των διαθέσιμων πόρων·
- δ) ρυθμίσεις για τον περιορισμό των κινδύνων στα άτομα που εργάζονται στον χώρο της μονάδας, περιλαμβανομένων του συστήματος ειδοποίησης και των ενεργειών στις οποίες πρέπει να προβούν μετά την ειδοποίησή τους·
- ε) ρυθμίσεις για την έγκαιρη ειδοποίηση της υπεύθυνης για την εφαρμογή του εξωτερικού σχεδίου επείγουσας ανάγκης αρχής, είδος των πληροφοριών που πρέπει να περιέχει η αρχική ειδοποίηση και ρυθμίσεις για την παροχή λεπτομερέστερων πληροφοριών μόλις είναι διαθέσιμες·
- στ) όπου είναι αναγκαίο, ρυθμίσεις για την επιμόρφωση των υπαλλήλων στα καθήκοντα που θα κληθούν να εκτελέσουν και, αν χρειάζεται, συντονισμός με τις εξωτερικές υπηρεσίες επείγουσας ανάγκης·
- ζ) ρυθμίσεις για την παροχή βοήθειας με εξωτερικές ανασχετικές δράσεις.

**ΠΑΡΑΡΤΗΜΑ VI**

(Κανονισμός 15)

**Πληροφοριακά στοιχεία που πρέπει να γνωστοποιούνται στο κοινό****ΜΕΡΟΣ 1**

Για όλες τις μονάδες που εμπίπτουν στο πεδίο εφαρμογής των παρόντων Κανονισμών:

1. Ονοματεπώνυμο ή εμπορική επωνυμία του διαχειριστή και πλήρης διεύθυνση της μονάδας.
2. Επιβεβαίωση ότι η μονάδα υπόκειται στις διατάξεις των παρόντων Κανονισμών και ότι έχει υποβληθεί στην αρμόδια αρχή η γνωστοποίηση ή η έκθεση ασφάλειας.
3. Επεξηγηματικό σημείωμα, σε απλή γλώσσα, σχετικά με τις δραστηριότητες στη μονάδα.
4. Οι κοινές ονομασίες και, σε περίπτωση επικίνδυνων ουσιών που καλύπτονται από το Μέρος 1 του Παραρτήματος 1, οι γενικές ονομασίες και η κατηγορία κινδύνου των σχετικών επικίνδυνων ουσιών που βρίσκονται στη μονάδα και είναι δυνατό να προξενήσουν ατύχημα μεγάλης κλίμακας, με ένδειξη των κυρίων επικινδύνων χαρακτηριστικών τους εκφρασμένη με απλό τρόπο.
5. Γενικές πληροφορίες σχετικά με τον τρόπο προειδοποίησης του ενδιαφερόμενου κοινού, αν είναι αναγκαίο· επαρκείς πληροφορίες για την κατάλληλη συμπεριφορά σε περίπτωση ατυχήματος μεγάλης κλίμακας ή παραπομπή στο σημείο όπου οι εν λόγω πληροφορίες είναι προσβάσιμες ηλεκτρονικά.
6. Ημερομηνία τελευταίας επί τόπου επίσκεψης σύμφωνα με την παράγραφο (4) του Κανονισμού 20 ή παραπομπή στο σημείο όπου η εν λόγω πληροφορία είναι διαθέσιμη ηλεκτρονικά· πληροφορίες για το πού μπορούν να ζητηθούν λεπτομερέστερες πληροφορίες για την επιθεώρηση και το αντίστοιχο σχέδιο επιθεωρήσεων, με την επιφύλαξη των απαιτήσεων του Κανονισμού 22.
7. Λεπτομέρειες σχετικά με το που είναι δυνατό να ζητηθούν περαιτέρω σχετικές πληροφορίες, με την επιφύλαξη των απαιτήσεων του Κανονισμού 22.

**ΜΕΡΟΣ 2**

Για μονάδες ανώτερης βαθμίδας, επιπρόσθετα των πληροφοριών που αναφέρονται στο Μέρος 1 του παρόντος Παραρτήματος:

1. Γενικές πληροφορίες σχετικά με τη φύση των κινδύνων ατυχημάτων μεγάλης κλίμακας, περιλαμβανομένων των δυνητικών επιπτώσεών τους στην ανθρώπινη υγεία και το περιβάλλον, καθώς και περιληπτικά στοιχεία των κύριων τύπων σεναρίων ατυχημάτων μεγάλης κλίμακας και των μέτρων ελέγχου για την αντιμετώπισή τους.
2. Επιβεβαίωση ότι ο διαχειριστής υποχρεούται να προβεί στις αναγκαίες ρυθμίσεις επιτόπου, ιδίως σε συνεργασία με τις υπηρεσίες έκτακτης ανάγκης, για την αντιμετώπιση των ατυχημάτων μεγάλης κλίμακας και την ελαχιστοποίηση των επιδράσεών τους.
3. Κατάλληλες πληροφορίες από το εξωτερικό σχέδιο επείγουσας ανάγκης, το οποίο καταρτίζεται για την αντιμετώπιση τυχόν εξωτερικών επιδράσεων του ατυχήματος. Θα πρέπει να περιλαμβάνονται εν προκειμένω συστάσεις για συνεργασία σύμφωνα με τις οδηγίες ή υποδείξεις των υπηρεσιών έκτακτης ανάγκης όταν συμβεί ατύχημα.
4. Κατά περίπτωση, μνεία για το αν πρόκειται για μονάδα που βρίσκεται κοντά στο έδαφος άλλου κράτους μέλους και υπάρχει πιθανότητα ατυχήματος μεγάλης κλίμακας με διασυνοριακές επιπτώσεις σύμφωνα με τη σύμβαση της Οικονομικής Επιτροπής των Ηνωμένων Εθνών για την Ευρώπη για τις διασυνοριακές επιπτώσεις βιομηχανικών ατυχημάτων.

**ΠΑΡΑΡΤΗΜΑ VII**

(Κανονισμός 18)

**Κριτήρια για την κοινοποίηση ατυχήματος μεγάλης κλίμακας στην Ευρωπαϊκή Επιτροπή**

A. Τα ατυχήματα μεγάλης κλίμακας που εμπίπτουν στις διατάξεις του σημείου 1 ή που έχουν τουλάχιστον μία από τις συνέπειες που περιγράφονται στα σημεία 2, 3, 4 και 5 πρέπει να κοινοποιούνται στην Ευρωπαϊκή Επιτροπή.

## 1. Εμπλεκόμενες επικίνδυνες ουσίες:

Πυρκαγιά ή έκρηξη ή ατυχηματικές απορρίψεις επικίνδυνων ουσιών που αφορούν ποσότητα τουλάχιστον ίση προς το 5 % της οριακής ποσότητας που καθορίζεται στη στήλη 3 του Μέρους 1 ή στη στήλη 3 του Μέρους 2 του Παραρτήματος I.

## 2. Σωματικές βλάβες και ζημίες σε ακίνητη περιουσία:

α) Θάνατος·

β) τραυματισμός έξι ατόμων εντός της μονάδας και εισαγωγή σε νοσοκομείο επί 24 τουλάχιστον ώρες·

γ) εισαγωγή σε νοσοκομείο επί 24 τουλάχιστον ώρες ενός ατόμου εκτός της μονάδας·

δ) βλάβες και ακαταλληλότητα προς χρήση μιας ή περισσότερων κατοικιών εκτός της μονάδας, ως συνέπεια του ατυχήματος·

ε) απομάκρυνση ή περιορισμός ατόμων επί περισσότερες από δύο ώρες (άτομα × ώρες): τιμή τουλάχιστον ίση προς 500·

στ) διακοπή της παροχής πόσιμου νερού, ηλεκτρικού ρεύματος, φωταερίου, τηλεφώνου επί περισσότερες από δύο ώρες (άτομα × ώρες): τιμή τουλάχιστον ίση προς 1000.

## 3. Άμεσες βλάβες στο περιβάλλον:

α) Μόνιμες ή μακροπρόθεσμες βλάβες χερσαίων ενδιαιτημάτων:

i) 0,5 ή περισσότερα εκτάρια ενδιαιτήματος σημαντικού για το περιβάλλον ή τη διατήρηση της φύσης και προστατευόμενου από τη νομοθεσία·

ii) 10 ή περισσότερα εκτάρια πιο εκτεταμένου ενδιαιτήματος, περιλαμβανομένων γεωργικών γαιών·

β) ουσιαστικές ή μακροπρόθεσμες βλάβες ενδιαιτημάτων γλυκών ή θαλάσσιων υδάτων:

i) 10 ή περισσότερα χιλιόμετρα ποταμού ή καναλιού·

ii) 1 ή περισσότερα εκτάρια λίμνης ή έλους·

iii) 2 ή περισσότερα εκτάρια δέλτα ποταμού·

iv) 2 ή περισσότερα εκτάρια παράκτιας ζώνης ή θάλασσας·

γ) σημαντικές βλάβες υδροφόρου ορίζοντα ή υπογείων υδάτων:

1 εκτάριο και άνω.

## 4. Υλικές ζημίες:

α) Υλικές ζημίες εντός της μονάδας: 2000000 ευρώ και άνω·

β) υλικές ζημίες εκτός της μονάδας: 500000 ευρώ και άνω.

## 5. Διασυννοριακές ζημίες

Ατύχημα μεγάλης κλίμακας στο οποίο εμπλέκεται άμεσα επικίνδυνη ουσία με επιδράσεις εκτός του εδάφους του κράτους μέλους όπου συνέβη.

B. Θα πρέπει να κοινοποιούνται στην Ευρωπαϊκή Επιτροπή τα ατυχήματα ή "παρ' ολίγον ατυχήματα", τα οποία τα κράτη μέλη κρίνουν ότι παρουσιάζουν ιδιαίτερο τεχνικό ενδιαφέρον για την πρόληψη των ατυχημάτων μεγάλης κλίμακας και του περιορισμού των συνεπειών τους και τα οποία δεν πληρούν τα προαναφερόμενα ποσοτικά κριτήρια.

**Ε.Ε. Παρ. ΙΙΙ(Ι)**  
**Αρ. 4900, 23.10.2015**  
**Αριθμός 348**

**Κ.Δ.Π. 348/2015**

**ΟΙ ΠΕΡΙ ΑΠΟΧΕΤΕΥΣΕΩΝ ΠΑΦΟΥ**  
**(ΚΑΝΟΝΙΣΜΟΙ ΤΟΥ 1999 ΕΩΣ 2014)**

---

Γνωστοποίηση σύμφωνα με τους Κανονισμούς 32, 33, 34, 35 και 36  
για καθορισμό και πληρωμή των ετήσιων τελών

Το Συμβούλιο Αποχτετεύσεων Πάφου, ασκώντας τις εξουσίες που του χορηγούνται από τους Κανονισμούς 32, 33, 34, 35 και 36 των περί Αποχτετεύσεων Πάφου Κανονισμών του 1999 έως 2014 και αναφορικά με την Κ.Δ.Π. 223/2015 και τη διόρθωση που δημοσιεύθηκε στο Παράρτημα Τρίτο, (Μέρος Ι) της Επίσημης Εφημερίδας της Δημοκρατίας με αρ. 4883 και ημερομηνία 17 Ιουλίου 2015 αποφάσισε την ακύρωση της τελευταίας ημερομηνίας πληρωμής και καθόρισε αναφορικά με το έτος 2015 τα ακόλουθα σε σχέση με την είσπραξη των τελών:

Τα ετήσια τέλη που αναφέρονται στους Κανονισμούς 32, 33, 34, 35 και 36, πρέπει να πληρωθούν στα Γραφεία του Συμβουλίου Αποχτετεύσεων Πάφου, Κινύρα 23, ΚΟΣΜΟΣ ΚΩΡΤ, Ισόγειο, 8103 Πάφος, ή μέσω της υπηρεσίας JCC, μέχρι τις 7 Δεκεμβρίου 2015, άλλως θα επιβάλλεται πρόσθετη επιβάρυνση 20% (Άρθρο 30(3) του Νόμου).

---

Πάφος, 15 Οκτωβρίου 2015.

**ΦΑΙΔΩΝΑΣ ΦΑΙΔΩΝΟΣ,**  
Πρόεδρος Συμβουλίου Αποχτετεύσεων Πάφου.

Ε.Ε. Παρ. ΙΙΙ(Ι)  
Αρ. 4900, 23.10.2015

Κ.Δ.Π. 349/2015

Αριθμός 349

ΟΙ ΠΕΡΙ ΑΠΟΧΕΤΕΥΣΕΩΝ ΣΟΛΕΑΣ (ΚΑΝΟΝΙΣΜΟΙ ΤΟΥ 2011)

Γνωστοποίηση σύμφωνα με τους Κανονισμούς 32, 33 και 34  
για καθορισμό και πληρωμή των ετήσιων τελών

Το Συμβούλιο Αποχeteύσεων Σολέας, ασκώντας τις εξουσίες που του χορηγούνται από τους Κανονισμούς 32, 33 και 34 των περί Αποχeteύσεων Σολέας Κανονισμών του 2011, αποφάσισε την παράταση της τελευταίας ημερομηνίας πληρωμής των αποχeteυτικών τελών αναφορικά με το έτος 2015 ως εξής:

Τα ετήσια τέλη αποχeteύσεων λυμάτων που καθορίστηκαν και αναφέρονται στις παραγράφους 1 και 2 της γνωστοποίησης που δημοσιεύτηκε με αριθμό κδπ 260/2015 στην επίσημη εφημερίδα της δημοκρατίας με αριθμό 4885 και ημερομηνία 31 Ιουλίου 2015, θα πρέπει να πληρωθούν στους ίδιους τόπους που αναφέρονται, μέχρι τη 18η Νοεμβρίου 2015.

Έγινε στις 15 Οκτωβρίου 2015

(Αρ. Φ. 2.12.21.5.23)

## Αριθμός 350

## ΟΙ ΠΕΡΙ ΡΑΔΙΟΕΠΙΚΟΙΝΩΝΙΩΝ ΝΟΜΟΙ ΤΟΥ 2002 ΜΕΧΡΙ 2013

## Διάταγμα δυνάμει των άρθρων 4(2)(η) και 17(3)

Για σκοπούς εφαρμογής των πράξεων της Ευρωπαϊκής Κοινότητας με τίτλο -

- Επίσημη Εφημερίδα της Ε.Ε. L.241, 13.07.2004, σ. 66.
- (α) Απόφαση της Επιτροπής της 8<sup>ης</sup> Ιουλίου 2004 σχετικά με την εναρμόνιση ραδιοφάσματος στην περιοχή των 79 GHz για χρήση ραντάρ μικρής εμβέλειας για οχήματα στην Κοινότητα (2004/545/EK),
- Επίσημη Εφημερίδα της Ε.Ε. L.21, 25.01.2005, σ. 15.
- (β) Απόφαση της Επιτροπής της 17<sup>ης</sup> Ιανουαρίου 2005 σχετικά με την εναρμόνιση ραδιοφάσματος στην περιοχή των 24 GHz για χρονικά περιορισμένη χρήση εξοπλισμού ραντάρ μικρής εμβέλειας για αυτοκίνητα στην Κοινότητα (2005/50/EK),
- Επίσημη Εφημερίδα της Ε.Ε. L.312, 11.11.2006, σ. 66.
- (γ) Απόφαση της Επιτροπής της 9<sup>ης</sup> Νοεμβρίου 2006 σχετικά με την εναρμόνιση της χρήσης ραδιοφάσματος από συσκευές μικρής εμβέλειας (2006/771/EK),
- Επίσημη Εφημερίδα της Ε.Ε. L.329, 25.11.2006, σ. 64.
- (δ) Απόφαση της Επιτροπής της 23ης Νοεμβρίου 2006 σχετικά με την εναρμόνιση του ραδιοφάσματος για συσκευές ταυτοποίησης ραδιοσυχνοτήτων (RFID) που λειτουργούν στη ζώνη υπερυψηλών συχνοτήτων (UHF) (2006/804/EK),
- Επίσημη Εφημερίδα της Ε.Ε. L.55, 23.2.2007, σ. 33.
- (ε) Απόφαση της Επιτροπής της 21ης Φεβρουαρίου 2007 σχετικά με την έγκριση εναρμονισμένης χρήσης του ραδιοφάσματος για εξοπλισμό τεχνολογίας υπερυψείας ζώνης στην Κοινότητα (2007/131/EK),
- Επίσημη Εφημερίδα της Ε.Ε. L.151, 11.6.2008, σ. 49.
- (στ) Απόφαση της Επιτροπής 23ης Μαΐου 2008 για την τροποποίηση της απόφασης 2006/771/EK σχετικά με την εναρμόνιση της χρήσης ραδιοφάσματος από συσκευές μικρής εμβέλειας (2008/432/EK),
- Επίσημη Εφημερίδα της Ε.Ε. L.105, 25.4.2009, σ. 9.
- (ζ) Απόφαση της Επιτροπής της 21ης Απριλίου 2009 για τροποποίηση της απόφασης 2007/131/EK σχετικά με την έγκριση εναρμονισμένης χρήσης του ραδιοφάσματος για εξοπλισμό τεχνολογίας υπερυψείας ζώνης στην Κοινότητα (2009/343/EK),
- Επίσημη Εφημερίδα της Ε.Ε. L.119, 14.5.2009, σ. 32.
- (η) Απόφαση της Επιτροπής της 13ης Μαΐου 2009 για τροποποίηση της απόφασης 2006/771/EK σχετικά με την εναρμόνιση της χρήσης ραδιοφάσματος από συσκευές μικρής εμβέλειας (2009/381/EK),
- Επίσημη Εφημερίδα της Ε.Ε. L.166, 1.7.2010, σ. 33.
- (θ) Απόφαση της Επιτροπής της 30ης Ιουνίου 2010 για τροποποίηση της απόφασης 2006/771/EK σχετικά με την εναρμόνιση της χρήσης ραδιοφάσματος από συσκευές μικρής εμβέλειας (2010/368/EE),
- Επίσημη Εφημερίδα της Ε.Ε. L.198, 30.07.2011, σ. 71.
- (ι) Εκτελεστική Απόφαση της Επιτροπής της 29<sup>ης</sup> Ιουλίου 2011 σχετικά με τροποποίηση της απόφασης 2005/50/EK σχετικά με την εναρμόνιση ραδιοφάσματος στην περιοχή των 24 GHz για χρονικά περιορισμένη χρήση εξοπλισμού ραντάρ μικρής εμβέλειας για αυτοκίνητα στην Κοινότητα (2011/485/EE),
- Επίσημη Εφημερίδα της Ε.Ε. L.329, 13.12.2011, σ. 10.
- (ια) Εκτελεστική Απόφαση της Επιτροπής της 8ης Δεκεμβρίου 2011 για τροποποίηση της απόφασης 2006/771/EK σχετικά με την εναρμόνιση της χρήσης ραδιοφάσματος από συσκευές μικρής εμβέλειας (2011/829/EE),
- Επίσημη Εφημερίδα της Ε.Ε. L.334, 13.12.2013, σ. 17.
- (ιβ) Εκτελεστική Απόφαση της Επιτροπής της 11ης Δεκεμβρίου 2013 για τροποποίηση της απόφασης 2006/771/EK σχετικά με την εναρμόνιση της χρήσης ραδιοφάσματος από συσκευές μικρής εμβέλειας και για την κατάργηση της απόφασης 2005/928/EK (2013/752/EE).

Επίσημη Εφημερίδα της Ε.Ε. L.263, 03.09.2014, σ. 29.	Εκτελεστική Απόφαση της Επιτροπής της 1 <sup>ης</sup> Σεπτεμβρίου 2014 σχετικά με τους εναρμονισμένους τεχνικούς όρους χρήσης του ραδιοφάσματος από ασύρματο ακουστικό εξοπλισμό υπηρεσιών προγραμματισμού και ειδικών εκδηλώσεων στην Ένωση (2014/641/ΕΕ).
Επίσημη Εφημερίδα της Ε.Ε. L.293, 09.10.2014, σ. 48.	Εκτελεστική Απόφαση της Επιτροπής της 7ης Οκτωβρίου 2014 για την τροποποίηση της απόφασης 2007/131/ΕΚ σχετικά με την έγκριση εναρμονισμένης χρήσης του ραδιοφάσματος για εξοπλισμό τεχνολογίας υπερευρείας ζώνης στην Κοινότητα (2014/702/ΕΕ).

Ο Διευθυντής, ασκώντας τις εξουσίες που του παρέχουν τα άρθρα 4(2)(η) και 17(3) των 146(I) του 2002  
15(I) του 2003  
16(I) του 2004  
180(I) του 2004  
74(I) του 2006  
50(I) του 2012  
52(I) του 2013.

περί Ραδιοεπικοινωνιών Νόμων του 2002 μέχρι 2013, εκδίδει το ακόλουθο Διάταγμα:

Συνοπτικός τίτλος. 1. Το παρόν Διάταγμα θα αναφέρεται ως το περί Ραδιοεπικοινωνιών (Χρήση Ραδιοσυχνοτήτων και Ζωνών Ραδιοσυχνοτήτων από Ραδιοεξοπλισμό που Εξαιρείται από την Υποχρέωση Εξασφάλισης Εξουσιοδότησης) Διάταγμα του 2015.

Ερμηνεία.

2.-(1) Στο παρόν Διάταγμα-

«ακτινοβολούμενα στο περιβάλλον» σημαίνει τα μέρη εκείνα σήματος εκπεμπόμενου από συγκεκριμένες εφαρμογές της τεχνολογίας υπερευρείας ζώνης, τα οποία δεν απορροφώνται από τη θωράκισή τους ή από το υπό εξέταση υλικό·

«ανάλυση δομικών υλικών» (BMA) σημαίνει τον αισθητήρα διαταραχής πεδίου που έχει σχεδιαστεί για την ανίχνευση της θέσης των αντικειμένων εντός της δομής κτιρίου ή για τον προσδιορισμό των φυσικών ιδιοτήτων δομικού υλικού·

«άνωτατη μέση φασματική πυκνότητα ισχύος» σημαίνει την οριζόμενη ως e.i.g.p της υπό δοκιμή ραδιοσυσκευής σε συγκεκριμένη συχνότητα, είναι η μέση ισχύς ανά μονάδα ζωνικού εύρους (με κέντρο αυτή τη συχνότητα) η οποία ακτινοβολείται στην κατεύθυνση μέγιστου επιπέδου υπό τους συγκεκριμένους όρους μέτρησης·

«Απόφαση 2004/545/ΕΚ» σημαίνει την απόφαση της Επιτροπής της 8<sup>ης</sup> Ιουλίου 2004 σχετικά με την εναρμόνιση ραδιοφάσματος στην περιοχή των 79 GHz για χρήση ραντάρ μικρής εμβέλειας για οχήματα στην Κοινότητα (2004/545/ΕΚ)·

«Απόφαση 2005/50/ΕΚ» σημαίνει την απόφαση της Επιτροπής της 17<sup>ης</sup> Ιανουαρίου 2005 σχετικά με την εναρμόνιση ραδιοφάσματος στην περιοχή των 24 GHz για χρονικά περιορισμένη χρήση εξοπλισμού ραντάρ μικρής εμβέλειας για αυτοκίνητα στην Κοινότητα (2005/50/ΕΚ)·

«Απόφαση 2006/771/ΕΚ» σημαίνει την απόφαση της Επιτροπής της 9<sup>ης</sup> Νοεμβρίου 2006 σχετικά με την εναρμόνιση της χρήσης ραδιοφάσματος από συσκευές μικρής εμβέλειας (2006/771/ΕΚ)·

«Απόφαση 2006/804/ΕΚ» σημαίνει την απόφαση της Επιτροπής της 23ης Νοεμβρίου 2006 σχετικά με την εναρμόνιση του ραδιοφάσματος για συσκευές ταυτοποίησης ραδιοσυχνοτήτων (RFID) που λειτουργούν στη ζώνη υπερευψηλών συχνοτήτων (UHF) (2006/804/ΕΚ)·

«Απόφαση 2007/131/ΕΚ» σημαίνει την απόφαση της Επιτροπής της 21ης Φεβρουαρίου 2007 σχετικά με την έγκριση εναρμονισμένης χρήσης του ραδιοφάσματος για εξοπλισμό τεχνολογίας υπερευρείας ζώνης στην Κοινότητα (2007/131/ΕΚ)·

«Απόφαση 2008/432/ΕΚ» σημαίνει την απόφαση της Επιτροπής της 23ης Μαΐου 2008 για την τροποποίηση της απόφασης 2006/771/ΕΚ σχετικά με την εναρμόνιση της χρήσης ραδιοφάσματος από συσκευές μικρής εμβέλειας (2008/432/ΕΚ)·

«Απόφαση 2009/343/EK» σημαίνει την απόφαση της Επιτροπής της 21ης Απριλίου 2009 για τροποποίηση της απόφασης 2007/131/EK σχετικά με την έγκριση εναρμονισμένης χρήσης του ραδιοφάσματος για εξοπλισμό τεχνολογίας υπερευρεΐας ζώνης στην Κοινότητα (2009/343/EK) ·

«Απόφαση 2009/381/EK» σημαίνει την απόφαση της Επιτροπής της 13ης Μαΐου 2009 για τροποποίηση της απόφασης 2006/771/EK σχετικά με την εναρμόνιση της χρήσης ραδιοφάσματος από συσκευές μικρής εμβέλειας (2009/381/EK) ·

«Απόφαση 2010/368/EE» σημαίνει την απόφαση της Επιτροπής της 30ης Ιουνίου 2010 για τροποποίηση της απόφασης 2006/771/EK σχετικά με την εναρμόνιση της χρήσης ραδιοφάσματος από συσκευές μικρής εμβέλειας (2010/368/EE) ·

«Απόφαση ECC/DEC/(13)01» σημαίνει την απόφαση της CEPT, με ημερομηνία 8 Μαρτίου 2013 και τίτλο «Απόφαση της Επιτροπής Ηλεκτρονικών Επικοινωνιών της 8ης Μαρτίου 2013 για την εναρμονισμένη χρήση, ελεύθερη κυκλοφορία και εξαίρεση από την υποχρέωση εξασφάλισης ειδικής άδειας επίγειων σταθμών σε κινητές πλατφόρμες (ESOMPs) στις ζώνες συχνοτήτων 17,3-20,2 GHz και 27,5-30 GHz» (Electronic Communications Committee Decision of 8 March 2013 on the harmonised use, free circulation and exemption from individual licensing of earth stations on mobile platforms (ESOMPs) within the frequency bands 17,3-20,2 GHz and 27,5-30 GHz), η οποία απόφαση θα είναι διαθέσιμη για το κοινό στο Τμήμα Ηλεκτρονικών Επικοινωνιών του Υπουργείου Συγκοινωνιών και Έργων

«Απόφαση ECC/DEC/(12)01» σημαίνει την απόφαση της CEPT, με ημερομηνία 1 Ιουνίου 2012 και τίτλο «Απόφαση της Επιτροπής Ηλεκτρονικών Επικοινωνιών της 1ης Ιουνίου 2012 για την εξαίρεση από την υποχρέωση εξασφάλισης ειδικής άδειας και ελεύθερη κυκλοφορία και χρήση επίγειων και δορυφορικών κινητών τερματικών που λειτουργούν κάτω από τον έλεγχο δικτύων» (Electronic Communications Committee Decision of 1 June 2012 on exemption from individual licensing and free circulation and use of terrestrial and satellite mobile terminals operating under the control of networks), η οποία απόφαση θα είναι διαθέσιμη για το κοινό στο Τμήμα Ηλεκτρονικών Επικοινωνιών του Υπουργείου Συγκοινωνιών και Έργων

«Απόφαση ECC/DEC/(11)03» σημαίνει την απόφαση της CEPT, με ημερομηνία 24 Ιουνίου 2011 και τίτλο «Απόφαση της Επιτροπής Ηλεκτρονικών Επικοινωνιών της 24ης Ιουνίου 2011 για την εναρμονισμένη χρήση των συχνοτήτων για ραδιοεξοπλισμό Ζώνης Πολιτών (CBs)» (Electronic Communications Committee Decision of 24 June 2011 on the harmonised use of frequencies for Citizens' Band radio equipment), η οποία απόφαση θα είναι διαθέσιμη για το κοινό στο Τμήμα Ηλεκτρονικών Επικοινωνιών του Υπουργείου Συγκοινωνιών και Έργων

«Απόφαση ECC/DEC/(11)04» σημαίνει την απόφαση της CEPT, με ημερομηνία 9 Δεκεμβρίου 2011 και τίτλο «Απόφαση της Επιτροπής Ηλεκτρονικών Επικοινωνιών της 9ης Δεκεμβρίου 2011 για την εξαίρεση από την υποχρέωση εξασφάλισης ειδικής άδειας στενοζωνικών και ευρυζωνικών ψηφιακών τερματικών συστημάτων PMR/PAMR/PPDR και ελεύθερη κυκλοφορία και χρήση στενοζωνικών και ευρυζωνικών ψηφιακών τερματικών συστημάτων PPDR που λειτουργούν στις ζώνες 80 MHz, 160 MHz, 380-470 MHz και 800/900 MHz» (Electronic Communications Committee Decision of 9 December 2011 on exemption from individual licensing of digital terminals of narrowband and wideband PMR/PAMR/PPDR systems and free circulation and use of digital terminals of narrowband and wideband PPDR systems operating in the 80 MHz, 160 MHz, 380-470 MHz and 800/900 MHz bands), η οποία απόφαση θα είναι διαθέσιμη για το κοινό στο Τμήμα Ηλεκτρονικών Επικοινωνιών του Υπουργείου Συγκοινωνιών και Έργων

«Απόφαση ECC/DEC/(09)01» σημαίνει την απόφαση της CEPT, με ημερομηνία 13 Μαρτίου 2009 και τίτλο «Απόφαση της Επιτροπής Ηλεκτρονικών Επικοινωνιών της 13ης Μαρτίου 2009 για την εναρμονισμένη χρήση της ζώνης συχνοτήτων 63-64 GHz για Ευφυή Συστήματα Μεταφορών (ITS)» (Electronic Communications Committee Decision of 13 March 2009 on the harmonised use of the 63-64 GHz frequency band for Intelligent Transport Systems (ITS)), η οποία απόφαση θα είναι διαθέσιμη για το κοινό στο Τμήμα Ηλεκτρονικών Επικοινωνιών του Υπουργείου Συγκοινωνιών και Έργων

«Απόφαση ECC/DEC/(09)04» σημαίνει την απόφαση της CEPT, με ημερομηνία 30 Οκτωβρίου 2009 και τίτλο «Απόφαση της Επιτροπής Ηλεκτρονικών Επικοινωνιών της 30ης Οκτωβρίου 2009 για εξαίρεση από την υποχρέωση εξασφάλισης ειδικής άδειας και ελεύθερη κυκλοφορία και χρήση εκπομπής μόνο κινητών δορυφορικών τερματικών στις



εκχωρήσεις για Κινητή Υπηρεσία μέσω Δορυφόρου που λειτουργούν στη ζώνη συχνοτήτων 1613.8 - 1626.5 MHz» (Electronic Communications Committee Decision of 30 October 2009 on exemption from individual licensing and the free circulation and use of transmit-only mobile satellite terminals operating in the Mobile-Satellite Service allocations in the 1613.8 - 1626.5 MHz band), η οποία απόφαση θα είναι διαθέσιμη για το κοινό στο Τμήμα Ηλεκτρονικών Επικοινωνιών του Υπουργείου Συγκοινωνιών και Έργων.

«Απόφαση ECC/DEC/(07)01amended» σημαίνει την απόφαση της CEPT, με ημερομηνία 30 Μαρτίου 2007 και τίτλο «Απόφαση της Επιτροπής Ηλεκτρονικών Επικοινωνιών της 30ης Μαρτίου 2007 για συσκευών αισθητήρων υλικών που χρησιμοποιούν την τεχνολογία υπέρυφης ζώνης (UWB), τροποποιήθηκε στις 26 Ιουνίου 2009» (Electronic Communications Committee Decision of 30 March 2007 on specific Material Sensing devices using Ultra-Wideband (UWB) technology, amended 26 June 2009), η οποία απόφαση θα είναι διαθέσιμη για το κοινό στο Τμήμα Ηλεκτρονικών Επικοινωνιών του Υπουργείου Συγκοινωνιών και Έργων

«Απόφαση ECC/DEC/(06)02» σημαίνει την απόφαση της CEPT, με ημερομηνία 24 Μαρτίου 2006 και τίτλο «Απόφαση της Επιτροπής Ηλεκτρονικών Επικοινωνιών της 24ης Μαρτίου 2006 για εξαίρεση από την υποχρέωση εξασφάλισης ειδικής άδειας Χαμηλού e.i.r.p. Δορυφορικών Τερματικών (LEST) που λειτουργούν στις ζώνες συχνοτήτων 10.70–12.75 GHz ή 19.70–20.20 GHz (διάστημα-προς-Γη) και 14.00–14.25 GHz ή 29.50–30.00 GHz (Γη-προς-διάστημα)» (Electronic Communications Committee Decision of 24 March 2006 on Exemption from Individual Licensing of Low e.i.r.p. Satellite Terminals (LEST) operating within the frequency bands 10.70–12.75 GHz or 19.70–20.20 GHz space-to-Earth and 14.00–14.25 GHz or 29.50–30.00 GHz Earth-to-Space), η οποία απόφαση θα είναι διαθέσιμη για το κοινό στο Τμήμα Ηλεκτρονικών Επικοινωνιών του Υπουργείου Συγκοινωνιών και Έργων

«Απόφαση ECC/DEC/(06)03» σημαίνει την απόφαση της CEPT, με ημερομηνία 24 Μαρτίου 2006 και τίτλο «Απόφαση της Επιτροπής Ηλεκτρονικών Επικοινωνιών της 24ης Μαρτίου 2006 για εξαίρεση από την υποχρέωση εξασφάλισης ειδικής άδειας Υψηλού e.i.r.p. Δορυφορικών Τερματικών (HEST) με e.i.r.p. μεγαλύτερου του 34 dBW που λειτουργούν στις ζώνες συχνοτήτων 10.70–12.75 GHz ή 19.70–20.20 GHz (διάστημα-προς-Γη) και 14.00–14.25 GHz ή 29.50–30.00 GHz (Γη-προς-διάστημα)» (Electronic Communications Committee Decision of 24 March 2006 on Exemption from Individual Licensing of High e.i.r.p. Satellite Terminals (HEST) with e.i.r.p. above 34 dBW operating within the frequency bands 10.70–12.75 GHz or 19.70–20.20 GHz space-to-Earth and 14.00–14.25 GHz or 29.50–30.00 GHz Earth-to-Space), η οποία απόφαση θα είναι διαθέσιμη για το κοινό στο Τμήμα Ηλεκτρονικών Επικοινωνιών του Υπουργείου Συγκοινωνιών και Έργων

«Απόφαση ECC/DEC/(05)09» σημαίνει την απόφαση της CEPT, με ημερομηνία 24 Ιουνίου 2005 και τίτλο «Απόφαση της Επιτροπής Ηλεκτρονικών Επικοινωνιών της 24ης Ιουνίου 2005 για ελεύθερη κυκλοφορία και χρήση επίγειων σταθμών σε πλοία που λειτουργούν σε δίκτυα στη Σταθερή Υπηρεσία μέσω Δορυφόρου στις ζώνες συχνοτήτων 5 925-6 425 MHz (Γη-προς-διάστημα) και 3 700-4 200 MHz (διάστημα-προς-Γη)» (Electronic Communications Committee Decision of 24 June 2005 on the free circulation and use of Earth Stations on board Vessels operating in Fixed Satellite service networks in the frequency bands 5 925-6 425 MHz (Earth-to-space) and 3 700-4 200 MHz (space-to-Earth)), η οποία απόφαση θα είναι διαθέσιμη για το κοινό στο Τμήμα Ηλεκτρονικών Επικοινωνιών του Υπουργείου Συγκοινωνιών και Έργων

«Απόφαση ECC/DEC/(05)10» σημαίνει την απόφαση της CEPT, με ημερομηνία 24 Ιουνίου 2005 και τίτλο «Απόφαση της Επιτροπής Ηλεκτρονικών Επικοινωνιών της 24ης Ιουνίου 2005 για ελεύθερη κυκλοφορία και χρήση επίγειων σταθμών σε πλοία που λειτουργούν σε δίκτυα στη Σταθερή Υπηρεσία μέσω Δορυφόρου στις ζώνες συχνοτήτων 14-14.5 GHz (Γη-προς-διάστημα), 10.7-11.7 GHz (διάστημα-προς-Γη) και 12.5-12.75 GHz (διάστημα-προς-Γη)» (Electronic Communications Committee Decision of 24 June 2005 on the free circulation and use of Earth Stations on board Vessels operating in fixed satellite service networks in the frequency bands 14-14.5 GHz (Earth-to-space), 10.7-11.7 GHz (space-to-Earth) and 12.5-12.75 GHz (space-to-Earth)), η οποία απόφαση θα είναι διαθέσιμη για το κοινό στο Τμήμα Ηλεκτρονικών Επικοινωνιών του Υπουργείου Συγκοινωνιών και Έργων

«Απόφαση ECC/DEC/(05)12» σημαίνει την απόφαση της CEPT, με ημερομηνία 28 Οκτωβρίου 2005 και τίτλο «Απόφαση της Επιτροπής Ηλεκτρονικών Επικοινωνιών της 28ης Οκτωβρίου 2005 για εναρμονισμένες συχνότητες, τεχνικά χαρακτηριστικά και εξαίρεση από την υποχρέωση εξασφάλισης ειδικής άδειας και ελεύθερης διακίνησης και χρήσης εφαρμογών ψηφιακού PMR 446 που λειτουργούν στη ζώνη συχνοτήτων 446.1-

446.2 MHz» (Electronic Communications Committee Decision of 28 October 2005 on harmonised frequencies, technical characteristics, exemption from individual licensing and free carriage and use of digital PMR 446 applications operating in the frequency band 446.1-446.2 MHz), η οποία απόφαση θα είναι διαθέσιμη για το κοινό στο Τμήμα Ηλεκτρονικών Επικοινωνιών του Υπουργείου Συγκοινωνιών και Έργων

«Απόφαση ECC/DEC/(03)04» σημαίνει την απόφαση της CEPT, με ημερομηνία 17 Οκτωβρίου 2003 και τίτλο «Απόφαση της Επιτροπής Ηλεκτρονικών Επικοινωνιών της 17ης Οκτωβρίου 2003 για εξαίρεση από την υποχρέωση εξασφάλισης ειδικής άδειας δορυφορικών σταθμών μικρής διαμέτρου κεραίας (VSAT) που λειτουργούν στις ζώνες συχνοτήτων 14.25 - 14.50 GHz Γη-προς-διάστημα και 10.70-11.70 GHz διάστημα-προς-Γη» (Electronic Communications Committee Decision of 17 October 2003 on the Exemption from Individual Licensing of Very Small Aperture Terminals (VSAT) operating in the frequency bands 14.25 - 14.50 GHz Earth-to-space and 10.70-11.70 GHz space-to-Earth), η οποία απόφαση θα είναι διαθέσιμη για το κοινό στο Τμήμα Ηλεκτρονικών Επικοινωνιών του Υπουργείου Συγκοινωνιών και Έργων

«Απόφαση ECC/DEC/(02)08» σημαίνει την απόφαση της CEPT, με ημερομηνία 15 Νοεμβρίου 2002 και τίτλο «Απόφαση της Επιτροπής Ηλεκτρονικών Επικοινωνιών της 15ης Νοεμβρίου 2002 για ελεύθερη κυκλοφορία και χρήση Satellite User Terminals που λειτουργούν στις ζώνες συχνοτήτων 1525-1559 MHz διάστημα-προς-Γη και 1626.5-1660.5 MHz Γη-προς-διάστημα, στις χώρες CEPT, επεκτείνοντας το πεδίο εφαρμογής της Απόφασης ERC/DEC(95)01» (Electronic Communications Committee Decision of 15 November 2002 on free circulation and use of Satellite User Terminals operating within the frequency bands 1525-1559 MHz space-to-Earth and 1626.5-1660.5 MHz Earth-to-space, in CEPT countries, enlarging the field of application of ERC/DEC(95)01), η οποία απόφαση θα είναι διαθέσιμη για το κοινό στο Τμήμα Ηλεκτρονικών Επικοινωνιών του Υπουργείου Συγκοινωνιών και Έργων

«Απόφαση ECC/DEC/(02)11» σημαίνει την απόφαση της CEPT, με ημερομηνία 15 Νοεμβρίου 2002 και τίτλο «Απόφαση της Επιτροπής Ηλεκτρονικών Επικοινωνιών της 15ης Νοεμβρίου 2002 για εξαίρεση από την υποχρέωση εξασφάλισης ειδικής άδειας των Satellite User Terminals που λειτουργούν στις ζώνες συχνοτήτων 1525-1559 MHz διάστημα-προς-Γη και 1626.5-1660.5 MHz Γη-προς-διάστημα, για επίγειες κινητές εφαρμογές» (Electronic Communications Committee Decision of 15 November 2002 on exemption from individual licensing of Satellite User Terminals operating within the frequency bands 1525-1559 MHz space-to-Earth and 1626.5-1660.5 MHz Earth-to-space, for land mobile applications), η οποία απόφαση θα είναι διαθέσιμη για το κοινό στο Τμήμα Ηλεκτρονικών Επικοινωνιών του Υπουργείου Συγκοινωνιών και Έργων

«Απόφαση ERC/DEC(01)08» σημαίνει την απόφαση της CEPT, με ημερομηνία 12 Μαρτίου 2001 και τίτλο «Απόφαση της Ευρωπαϊκής Επιτροπής Ραδιοσυχνοτήτων της 12ης Μαρτίου 2001 για εναρμονισμένες συχνότητες, τεχνικά χαρακτηριστικά και εξαίρεση από την υποχρέωση εξασφάλισης ειδικής άδειας Συσκευών Μικρής Εμβέλειας που χρησιμοποιούνται για Εντοπισμό Κίνησης και Ειδοποίηση λειτουργούν στις ζώνες συχνοτήτων 2400 - 2483.5 MHz» (European Radiocommunications Committee Decision of 12 March 2001 on harmonised frequencies, technical characteristics and exemption from individual licensing of Short Range Devices used for Movement Detection and Alert operating in the frequency band 2400 - 2483.5 MHz), η οποία απόφαση θα είναι διαθέσιμη για το κοινό στο Τμήμα Ηλεκτρονικών Επικοινωνιών του Υπουργείου Συγκοινωνιών και Έργων

«Απόφαση ERC/DEC(01)10» σημαίνει την απόφαση της CEPT, με ημερομηνία 12 Μαρτίου 2001 και τίτλο «Απόφαση της Ευρωπαϊκής Επιτροπής Ραδιοσυχνοτήτων της 12ης Μαρτίου 2001 για εναρμονισμένες συχνότητες, τεχνικά χαρακτηριστικά και εξαίρεση από την υποχρέωση εξασφάλισης ειδικής άδειας Συσκευών Μικρής Εμβέλειας που χρησιμοποιούνται για Έλεγχο Μοντέλου που λειτουργούν στις ζώνες συχνοτήτων 26.995, 27.045, 27.095, 27.145 και 27.195 MHz» (European Radiocommunications Committee Decision of 12 March 2001 on harmonised frequencies, technical characteristics and exemption from individual licensing of Short Range Devices used for Model control operating in the frequencies 26.995, 27.045, 27.095, 27.145 and 27.195 MHz), η οποία απόφαση θα είναι διαθέσιμη για το κοινό στο Τμήμα Ηλεκτρονικών Επικοινωνιών του Υπουργείου Συγκοινωνιών και Έργων

«Απόφαση ERC/DEC(01)11» σημαίνει την απόφαση της CEPT, με ημερομηνία 12 Μαρτίου 2001 και τίτλο «Απόφαση της Ευρωπαϊκής Επιτροπής Ραδιοσυχνοτήτων της 12ης Μαρτίου 2001 για εναρμονισμένες συχνότητες, τεχνικά χαρακτηριστικά και εξαίρεση από την υποχρέωση εξασφάλισης ειδικής άδειας Συσκευών Μικρής Εμβέλειας που

χρησιμοποιούνται για Έλεγχο Ιπτάμενου Μοντέλου που λειτουργούν στις ζώνες συχνοτήτων 34.995 - 35.225 MHz» (European Radiocommunications Committee Decision of 12 March 2001 on harmonised frequencies, technical characteristics and exemption from individual licensing of Short Range Devices used for Flying Model control operating in the frequency band 34.995 - 35.225 MHz), η οποία απόφαση θα είναι διαθέσιμη για το κοινό στο Τμήμα Ηλεκτρονικών Επικοινωνιών του Υπουργείου Συγκοινωνιών και Έργων

«Απόφαση ERC/DEC(01)12» σημαίνει την απόφαση της CEPT, με ημερομηνία 12 Μαρτίου 2001 και τίτλο «Απόφαση της Ευρωπαϊκής Επιτροπής Ραδιοσυχνοτήτων της 12ης Μαρτίου 2001 για εναρμονισμένες συχνότητες, τεχνικά χαρακτηριστικά και εξαίρεση από την υποχρέωση εξασφάλισης ειδικής άδειας Συσκευών Μικρής Εμβέλειας που χρησιμοποιούνται για Έλεγχο Μοντέλου που λειτουργούν στις ζώνες συχνοτήτων 40.665, 40.675, 40.685 και 40.695 MHz» (European Radiocommunications Committee Decision of 12 March 2001 on harmonised frequencies, technical characteristics and exemption from individual licensing of Short Range Devices used for Model control operating in the frequencies 40.665, 40.675, 40.685 and 40.695 MHz), η οποία απόφαση θα είναι διαθέσιμη για το κοινό στο Τμήμα Ηλεκτρονικών Επικοινωνιών του Υπουργείου Συγκοινωνιών και Έργων

«Απόφαση ERC/DEC(98)22» σημαίνει την απόφαση της CEPT, με ημερομηνία 23 Νοεμβρίου 1998 και τίτλο «Απόφαση της Ευρωπαϊκής Επιτροπής Ραδιοσυχνοτήτων της 23ης Νοεμβρίου 1998 για εξαίρεση από την υποχρέωση εξασφάλισης ειδικής άδειας του εξοπλισμού DECT, εξαιρουμένων των σταθερών μερών που παρέχουν δημόσια πρόσβαση» (European Radiocommunications Committee Decision of 23 November 1998 on Exemption from Individual Licensing of DECT equipment, except fixed parts which provide for public access), η οποία απόφαση θα είναι διαθέσιμη για το κοινό στο Τμήμα Ηλεκτρονικών Επικοινωνιών του Υπουργείου Συγκοινωνιών και Έργων

«Απόφαση ERC/DEC/(98)/26» σημαίνει την απόφαση της CEPT, με ημερομηνία 23 Νοεμβρίου 1998 και τίτλο «Απόφαση της Ευρωπαϊκής Επιτροπής Ραδιοσυχνοτήτων της 23ης Νοεμβρίου 1998 για εξαίρεση από την υποχρέωση εξασφάλισης ειδικής άδειας εξοπλισμού PMR446» (European Radiocommunications Committee Decision of 23 November 1998 on exemption from individual licensing of PMR 446 equipment), η οποία απόφαση θα είναι διαθέσιμη για το κοινό στο Τμήμα Ηλεκτρονικών Επικοινωνιών του Υπουργείου Συγκοινωνιών και Έργων

«Απόφαση ERC/DEC(98)27» σημαίνει την απόφαση της CEPT, με ημερομηνία 23 Νοεμβρίου 1998 και τίτλο «Απόφαση της Ευρωπαϊκής Επιτροπής Ραδιοσυχνοτήτων της 23ης Νοεμβρίου 1998 για ελεύθερη κυκλοφορία και χρήση εξοπλισμού PMR446, στις χώρες μέλη της CEPT, επεκτείνοντας το πεδίο εφαρμογής της Απόφασης ERC/DEC(95)01» (European Radiocommunications Committee Decision of 23 November 1998 on free circulation and use of PMR 446 equipment in CEPT member countries enlarging the field of application of ERC/DEC/(95)01), η οποία απόφαση θα είναι διαθέσιμη για το κοινό στο Τμήμα Ηλεκτρονικών Επικοινωνιών του Υπουργείου Συγκοινωνιών και Έργων

«Απόφαση ERC/DEC(95)01» σημαίνει την απόφαση της CEPT, με ημερομηνία 1 Δεκεμβρίου 1995 και τίτλο «Απόφαση της Ευρωπαϊκής Επιτροπής Ραδιοσυχνοτήτων της 1ης Δεκεμβρίου 1995 για ελεύθερη κυκλοφορία και χρήση ραδιοεξοπλισμού στις χώρες μέλη της CEPT» (European Radiocommunications Committee Decision of 1<sup>st</sup> December 1995 on the free circulation of radio equipment in CEPT member countries), η οποία απόφαση θα είναι διαθέσιμη για το κοινό στο Τμήμα Ηλεκτρονικών Επικοινωνιών του Υπουργείου Συγκοινωνιών και Έργων

«ασύρματος ακουστικός εξοπλισμός PMSE»: ραδιοεξοπλισμός που χρησιμοποιείται για τη μετάδοση αναλογικών και ψηφιακών ακουστικών σημάτων μεταξύ περιορισμένου αριθμού πομπών και δεκτών, όπως ραδιομικρόφωνα, συστήματα παρακολούθησης με ακουστικό στο αυτί ή ακουστικές ζεύξεις, που χρησιμοποιούνται κατά κύριο λόγο για την παραγωγή ραδιοτηλεοπτικών προγραμμάτων ή για ιδιωτικές ή δημόσιες κοινωνικές ή πολιτιστικές εκδηλώσεις

«αυτοκίνητο» σημαίνει κάθε όχημα, όπως ορίζεται στην οδηγία 70/156/EOK του Συμβουλίου της 6ης Φεβρουαρίου 1970 περί προσεγγίσεως των νομοθεσιών των κρατών μελών που αφορούν στην έγκριση των οχημάτων με κινητήρα και των ρυμουλκούμενων τους (EE L 42 της 23.2.1970, σ. 1)

«βοήθημα ακοής» σημαίνει το σύστημα ραδιοεπικοινωνίας το οποίο περιλαμβάνει κατά κανόνα έναν ή περισσότερους ραδιοπομπούς και έναν ή περισσότερους ραδιοδέκτες και το οποίο επιτρέπει σε άτομα με προβλήματα ακοής να αυξήσουν την ακουστική τους ικανότητα

«CEPT» σημαίνει την Ευρωπαϊκή Διάσκεψη Τηλεπικοινωνιών και Ταχυδρομείων (Conférence Européenne des Administrations des Postes et de Télécommunications)·

“e.i.r.p” σημαίνει την ισοδύναμη ισότροπα ακτινοβολούμενη ισχύς, που είναι το προϊόν της ισχύος που παρέχεται στην κεραία και της απολαβής της κεραίας σε δεδομένη κατεύθυνση ανοιγμένη σε ισοτροπική κεραία (απόλυτη ή ισοτροπική απολαβή)·

«Εκτελεστική Απόφαση 2011/485/ΕΕ» σημαίνει την εκτελεστική απόφαση της Επιτροπής της 29<sup>ης</sup> Ιουλίου 2011 σχετικά με τροποποίηση της απόφασης 2005/50/ΕΚ σχετικά με την εναρμόνιση ραδιοφάσματος στην περιοχή των 24 GHz για χρονικά περιορισμένη χρήση εξοπλισμού ραντάρ μικρής εμβέλειας για αυτοκίνητα στην Κοινότητα (2011/485/ΕΕ)·

«Εκτελεστική Απόφαση 2011/829/ΕΕ» σημαίνει την απόφαση της Επιτροπής της 8ης Δεκεμβρίου 2011 για τροποποίηση της απόφασης 2006/771/ΕΚ σχετικά με την εναρμόνιση της χρήσης ραδιοφάσματος από συσκευές μικρής εμβέλειας (2011/829/ΕΕ)·

«Εκτελεστική Απόφαση 2013/752/ΕΕ» σημαίνει την απόφαση της Επιτροπής της 11ης Δεκεμβρίου 2013 για τροποποίηση της απόφασης 2006/771/ΕΚ σχετικά με την εναρμόνιση της χρήσης ραδιοφάσματος από συσκευές μικρής εμβέλειας και για την κατάργηση της απόφασης 2005/928/ΕΚ (2013/752/ΕΕ)·

«Εκτελεστική Απόφαση 2014/641/ΕΕ» σημαίνει την απόφαση της Επιτροπής της 1<sup>ης</sup> Σεπτεμβρίου 2014 σχετικά με τους εναρμονισμένους τεχνικούς όρους χρήσης του ραδιοφάσματος από ασύρματο ακουστικό εξοπλισμό υπηρεσιών προγραμματισμού και ειδικών εκδηλώσεων στην Ένωση (2014/641/ΕΕ)·

«Εκτελεστική Απόφαση 2014/702/ΕΕ» σημαίνει την απόφαση της Επιτροπής της 7ης Οκτωβρίου 2014 για την τροποποίηση της απόφασης 2007/131/ΕΚ σχετικά με την έγκριση εναρμονισμένης χρήσης του ραδιοφάσματος για εξοπλισμό τεχνολογίας υπερευρείας ζώνης στην Κοινότητα (2014/702/ΕΕ)·

«εξοπλισμός τεχνολογίας υπερευρείας ζώνης» σημαίνει εξοπλισμό που περιλαμβάνει, ως αναπόσπαστο μέρος ή ως εξάρτημα, τεχνολογία ραδιοεπικοινωνιών μικρής εμβέλειας, συμπεριλαμβανομένης της σκοπούμενης παραγωγής και μετάδοσης ενέργειας ραδιοσυχνοτήτων που εξαπλώνεται σε φάσμα συχνοτήτων ευρύτερο των 50 MHz, το οποίο δύναται να επικαλύψει διάφορες ζώνες συχνοτήτων που έχουν κατανεμηθεί σε υπηρεσίες ραδιοεπικοινωνιών·

“επί του αεροσκάφους” σημαίνει την χρήση ραδιοζεύξεων για επικοινωνία εντός του αεροσκάφους·

«Επιτροπή» σημαίνει την Επιτροπή των Ευρωπαϊκών Κοινοτήτων·

«εσωτερικοί χώροι» σημαίνει το εσωτερικό κτιρίων ή θέσεις όπου το κέλυφος παρέχει την απαραίτητη εξασθένιση για την προστασία των υπηρεσιών ραδιοεπικοινωνιών έναντι επιζήμιων παρεμβολών·

“ισχύς αιχμής” σημαίνει την οριζόμενη ως e.i.r.p., που περιλαμβάνεται σε ζωνικό εύρος 50 MHz στη συχνότητα όπου παρατηρείται η υψηλότερη μέση εκπεμπόμενη ισχύς, η οποία ακτινοβολείται στην κατεύθυνση του μέγιστου επιπέδου υπό τους συγκεκριμένους όρους μέτρησης·

“κατηγορία συσκευών μικρής εμβέλειας” σημαίνει την ομάδα συσκευών μικρής εμβέλειας που χρησιμοποιούν ραδιοφάσμα με παρόμοιους τεχνικούς μηχανισμούς πρόσβασης στο ραδιοφάσμα ή βάσει σεναρίων κοινής χρήσης·

“LT1” σημαίνουν τα συστήματα που προορίζονται για γενικό εντοπισμό θέσης προσώπων και αντικειμένων και μπορούν να τεθούν σε λειτουργία χωρίς άδεια·

146(I) του 2002 «Νόμος» σημαίνει τους περί Ραδιοεπικοινωνιών Νόμους του 2002 μέχρι 2013·  
 15(I) του 2003  
 16(I) του 2004  
 180(I) του 2004  
 74(I) του 2006  
 50(I) του 2012  
 52(I) του 2013.

«προσωπικό σύστημα συναγερμού» σημαίνει το αξιόπιστο σύστημα και δίκτυο ραδιοεπικοινωνίας το οποίο περιλαμβάνει φορητή συσκευή και το οποίο επιτρέπει στα άτομα που βρίσκονται σε κατάσταση κινδύνου να εκπέμψουν σήμα κινδύνου, περιορισμένης εμβέλειας, με έναν απλό χειρισμό·

«σιδηροδρομικό όχημα» σημαίνει κάθε όχημα, όπως ορίζεται στον κανονισμό (ΕΚ) αριθ. 91/2003 του Ευρωπαϊκού Κοινοβουλίου και του Συμβουλίου, της 16ης Δεκεμβρίου 2002, για τις στατιστικές σχετικά με τις σιδηροδρομικές μεταφορές (ΕΕ L 14 της 21.1.2003, σ. 1)·

«συνολική ακτινοβολούμενη φασματική πυκνότητα ισχύος» σημαίνει τον μέσο όρο των τιμών μέσης φασματικής πυκνότητας ισχύος μετρούμενων σε σφαίρα που περικλείει το σενάριο μέτρησης με ανάλυση τουλάχιστον 15 μοιρών. Η λεπτομερής διάταξη μέτρησης περιέχεται στο πρότυπο ETSI EN 302 435·

«συσκευές RFID» σημαίνει συσκευές για, μεταξύ άλλων, ιχνηλάτηση και ταυτοποίηση αντικειμένων με χρήση ραδιοσυστήματος, αποτελούμενου αφενός από παθητικές συσκευές (ετικέτες) προσαρμοσμένες στα αντικείμενα και αφετέρου από μονάδες πομποδεκτών (συσκευές ανάγνωσης) που ενεργοποιούν τις ετικέτες και λαμβάνουν τα δεδομένα τους·

«συσκευή μικρής εμβέλειας» σημαίνει τους ραδιοπομπούς που παρέχουν μονοκατευθυντική ή δικάτευθυντική επικοινωνία και που εκπέμπουν σε μικρή απόσταση με χαμηλή ισχύ·

«σύστημα ανάγνωσης μετρητών» σημαίνει το σύστημα το οποίο επιτρέπει την εκτέλεση εντολών εξ αποστάσεως παρακολούθησης, ανάγνωσης και συντήρησης μετρητών με χρήση συσκευών ραδιοεπικοινωνίας·

«σύστημα ανίχνευσης και εντοπισμού πόρων» σημαίνει το σύστημα το οποίο επιτρέπει την ανίχνευση, τον εντοπισμό και, κατ' επέκταση, την ανάκτηση αγαθών, το οποίο απαιτείται κατά κανόνα από έναν ραδιοπομπό τοποθετημένο στο προστατευόμενο αντικείμενο, έναν δέκτη και, ενδεχομένως, ένα σύστημα συναγερμού·

«Σύσταση ERC 70-03» σημαίνει την σύσταση της CEPT, έκδοσης 30 Μαΐου 2007 και τίτλο «Σε σχέση με τη χρήση συσκευών μικρής εμβέλειας (SRD)» (Relating to the use of Short Range Devices (SRD)), η οποία σύσταση είναι διαθέσιμη για το κοινό στο Τμήμα Ηλεκτρονικών Επικοινωνιών του Υπουργείου Συγκοινωνιών και Έργων·

«χωρίς παρεμβολές και χωρίς προστασία» σημαίνει ότι δεν επιτρέπεται πρόκληση επιζήμιων παρεμβολών σε οποιαδήποτε υπηρεσία ραδιοεπικοινωνιών και ότι δεν δύναται να απαιτηθεί προστασία των εν λόγω συσκευών έναντι επιζήμιων παρεμβολών, οι οποίες προέρχονται από υπηρεσίες ραδιοεπικοινωνιών.

(2) Οποιοδήποτε άλλοι όροι, που περιέχονται στο παρόν Διάταγμα και δεν ορίζονται διαφορετικά από αυτό, έχουν την έννοια που τους αποδίδει ο Νόμος.

Ραδιοσυχνότητες που εξαιρούνται από την υποχρέωση εξασφάλισης εξουσιοδότησης.

3.- Η χωρίς παρεμβολές και χωρίς προστασία χρήση ραδιοσυχνοτήτων ή ζωνών ραδιοσυχνοτήτων από ραδιοεξοπλισμό, ο οποίος εμπίπτει σε οποιαδήποτε από τις ακόλουθες κατηγορίες, εξαιρείται από την υποχρέωση εξασφάλισης εξουσιοδότησης που απαιτείται βάσει του άρθρου 16 του Νόμου: -

- |             |   |
|-------------|---|
| Παράρτημα 1 | (α) συσκευές μικρής εμβέλειας που λειτουργούν στις ζώνες ραδιοσυχνοτήτων και πληρούν τις τεχνικές προδιαγραφές που καθορίζονται στο Παράρτημα 1·  |
| Παράρτημα 2 | (β) συσκευές RFID που λειτουργούν στις ζώνες ραδιοσυχνοτήτων και πληρούν τις τεχνικές προδιαγραφές που καθορίζονται στο Παράρτημα 2·  |
| Παράρτημα 3 | (γ) εξοπλισμός τεχνολογίας υπερευρείας ζώνης που λειτουργεί στις ζώνες ραδιοσυχνοτήτων και πληροί τις τεχνικές προδιαγραφές που καθορίζονται στο Παράρτημα 3 και είτε χρησιμοποιείται σε εσωτερικούς χώρους είτε, εφόσον χρησιμοποιείται σε εξωτερικό χώρο, δεν προσαρτάται σε σταθερή εγκατάσταση, σταθερή υποδομή ή σταθερή κεραία εξωτερικού χώρου. Εξοπλισμός τεχνολογίας υπερευρείας ζώνης που πληροί τους όρους του παραρτήματος επιτρέπεται επίσης σε αυτοκίνητα και σιδηροδρομικά οχήματα |

Παράρτημα 4	(δ) ραδιοεξοπλισμός που πληροί τις τεχνικές προδιαγραφές, που καθορίζονται στο Παράρτημα 4
Παράρτημα 5	(ε) συσκευές μικρής εμβέλειας που λειτουργούν στις ζώνες ραδιοσυχνοτήτων και πληρούν τις τεχνικές προδιαγραφές που καθορίζονται στο Παράρτημα 5
Παράρτημα 6	(στ) ασύρματος ακουστικός εξοπλισμός PMSE που λειτουργεί στις ζώνες ραδιοσυχνοτήτων και πληρεί τις τεχνικές προδιαγραφές που καθορίζονται στο Παράρτημα 6
	(ζ) ραδιοεξοπλισμός λήψης μόνο.
Συμμόρφωση ραδιοεξοπλισμού.	4. Ο ραδιοεξοπλισμός που αναφέρεται στην παράγραφο 3 πρέπει να συμμορφώνεται πλήρως με τις διατάξεις του Μέρους IV του Νόμου.
Επίπεδα ηλεκτρομαγνητικής ακτινοβολίας	5. Τα συνολικά επίπεδα ηλεκτρομαγνητικής ακτινοβολίας, σε οποιαδήποτε τοποθεσία, που προκύπτουν από τις εκπομπές συσκευής μικρής εμβέλειας που αποτελούν αντικείμενο του παρόντος διατάγματος πρέπει να είναι χαμηλότερα από τα επίπεδα αναφοράς που καθορίζει η πράξη της Ευρωπαϊκής Ένωσης με τίτλο «Σύσταση 1999/519/ΕΚ του Συμβουλίου της 12ης Ιουλίου 1999 περί του περιορισμού της έκθεσης του κοινού σε ηλεκτρομαγνητικά πεδία (0 Hz – 300 GHz)» (ΕΕ L 199 της 30.7.1999, σ. 59), όπως εκάστοτε τροποποιείται ή αντικαθίσταται.
Δικαίωμα προστασίας	6. Σε περίπτωση που συσκευή μικρής εμβέλειας παρεμβάλλεται από άλλο ραδιοεπικοινωνιακό σύστημα το οποίο δε λειτουργεί με βάση τα τεχνικά χαρακτηριστικά που καθορίζονται στη σχετική εξουσιοδότηση του ή από σύστημα που λειτουργεί χωρίς την απαιτούμενη εξουσιοδότηση, τότε ο κάτοχος της συσκευής μικρής εμβέλειας έχει δικαίωμα προστασίας από το Διευθυντή.  7. Σε περίπτωση που συσκευή μικρής εμβέλειας προκαλεί παρεμβολές σε υπηρεσίες εθνικής ασφαλείας, άμυνας, ή δημόσιων υπηρεσιών ασφαλείας, ο κάτοχος της συσκευής αυτής υποχρεούται να παύσει να τη λειτουργεί τη συσκευή μικρής εμβέλειας, όταν αυτό του ζητηθεί γραπτώς από το Διευθυντή.
Λειτουργικές παράμετροι	8. Οι λειτουργικές παράμετροι των συσκευών μικρής εμβέλειας, πρέπει να συμμορφώνονται με τις πρόνοιες που αναφέρονται στα παραρτήματα 1, 2, 3, 4 και 5 του παρόντος Διατάγματος.
Κατάργηση. Επίσημη Εφημερίδα, Παράρτημα Τρίτο (I): 19.09.2014.	9. Το περί Ραδιοεπικοινωνιών (Χρήση Ραδιοσυχνοτήτων και Ζωνών Ραδιοσυχνοτήτων από Ραδιοεξοπλισμό που Εξαιρείται από την Υποχρέωση Εξασφάλισης Εξουσιοδότησης) (Αρ.2) Διάταγμα του 2014 καταργείται.

**ΠΑΡΑΡΤΗΜΑ 1**  
**Παράγραφος 3(α)**

**Κατηγορίες Ραδιοσυχνοτήτων Συσκευών Μικρής Εμβέλειας**  
(Καθορίζονται στην Απόφαση 2006/771/ΕΚ, στην Απόφαση 2008/432/ΕΚ, στην Απόφαση 2009/381/ΕΚ, στην Απόφαση 2010/368/ΕΕ και στην Εκτελεστική Απόφαση 2013/752/ΕΕ )

Αριθμός Ζώνης	Ζώνη συχνοτήτων [i]	Κατηγορία συσκευών μικρής εμβέλειας [ii]	Μέγιστη ισχύς μετάδοσης/μέγιστη ένταση πεδίου/μέγιστη πυκνότητα ισχύος [iii]	Συμπληρωματικές παράμετροι (καναλοποίηση ή/και πρόσβαση καναλιών και κανόνες κατάληψης) [iv]	Λοιποί περιορισμοί χρήσης [v]
1	9-59,750 kHz	Επαγωγικές συσκευές [14]	72 dBμΑ/m σε 10 μέτρα		
2	9-315 kHz	Ενεργά εμφυτεύσιμα ιατρικά βοηθήματα [1]	30 dBμΑ/m σε 10 μέτρα	Όριο παράγοντα δράσης [vi]: 10%	Η εν λόγω δέσμη όρων χρήσης είναι διαθέσιμη μόνο για ενεργά εμφυτεύσιμα ιατρικά βοηθήματα [7].
3	59,750-60,250 kHz	Επαγωγικές συσκευές [14]	42 dBμΑ/m σε 10 μέτρα		
4	60,250-74,750 kHz	Επαγωγικές συσκευές [14]	72 dBμΑ/m σε 10 μέτρα		
5	74,750-75,250 kHz	Επαγωγικές συσκευές [14]	42 dBμΑ/m σε 10 μέτρα		
6	75,250-77,250 kHz	Επαγωγικές συσκευές [14]	72 dBμΑ/m σε 10 μέτρα		
7	77,250-77,750 kHz	Επαγωγικές συσκευές [14]	42 dBμΑ/m σε 10 μέτρα		
8	77,750-90 kHz	Επαγωγικές συσκευές [14]	72 dBμΑ/m σε 10 μέτρα		
9	90-119 kHz	Επαγωγικές συσκευές [14]	42 dBμΑ/m σε 10 μέτρα		
10	119-128,6 kHz	Επαγωγικές συσκευές [14]	66 dBμΑ/m σε 10 μέτρα		
11	128,6-129,6 kHz	Επαγωγικές συσκευές [14]	42 dBμΑ/m σε 10 μέτρα		
12	129,6-135 kHz	Επαγωγικές συσκευές [14]	66 dBμΑ/m σε 10 μέτρα		
13	135-140 kHz	Επαγωγικές συσκευές [14]	42 dBμΑ/m σε 10 μέτρα		
14	140-148,5 kHz	Επαγωγικές συσκευές [14]	37,7 dBμΑ/m σε 10 μέτρα		
15	148,5-5 000 kHz [17]	Επαγωγικές συσκευές [14]	-15 dBμΑ/m σε 10 μέτρα σε οποιοδήποτε εύρος ζώνης 10 kHz. Επιπλέον, η συνολική ένταση πεδίου είναι – 5 dBμΑ/m σε 10 μέτρα για συστήματα που λειτουργούν σε εύρος ζώνης μεγαλύτερο από 10 kHz		
16	315-600 kHz	Ενεργά εμφυτεύσιμα ιατρικά βοηθήματα [1]	-5 dBμΑ/m σε 10 m	Όριο παράγοντα δράσης [vi]: 10%	Η εν λόγω δέσμη όρων χρήσης είναι διαθέσιμη μόνο για συσκευές εμφυτεύσιμες σε ζώα [2].

17	400-600 kHz	Συσκευές Ραδιοσυχνικής Αναγνώρισης (RFID) [12]	-8 dBμA/m σε 10 μέτρα		
18	456,9-457,1 kHz	Μη εξειδικευμένες συσκευές μικρής εμβέλειας [3]	7 dBμA/m σε 10 μέτρα		Η εν λόγω δέσμη όρων χρήσης ισχύει μόνο για περιπτώσεις εντοπισμού έκτακτης ανάγκης θαμμένων θυμάτων και πολύτιμων ειδών.
19	984-7484 kHz	Συσκευές τηλεματικής των μεταφορών και της κυκλοφορίας [13]	9 dBμA/m σε 10 m	Όριο παράγοντα δράσης [vi]: 1 %	Η εν λόγω δέσμη όρων χρήσης ισχύει μόνο για μετάδοση Eurobalise με την παρουσία των αμαξοστοιχιών και χρήση της ζώνης των 27 MHz για τηλετροφοδότηση .
20	3 155-3 400 kHz	Επαγωγικές συσκευές [14]	13,5 dBμA/m σε 10 μέτρα		
21	5 000-30 000 kHz [18]	Επαγωγικές συσκευές [14]	-20 dBμA/m σε 10 μέτρα σε οποιοδήποτε εύρος ζώνης 10 kHz. Επιπλέον, η συνολική ένταση πεδίου είναι – 5 dBμA/m σε 10 μέτρα για συστήματα που λειτουργούν σε εύρος ζώνης μεγαλύτερο από 10 kHz		
22α	6 765-6 795 kHz	Επαγωγικές συσκευές [14]	42 dBμA/m σε 10 μέτρα		
22β	6 765-6 795 kHz	Μη εξειδικευμένες συσκευές μικρής εμβέλειας [3]	42 dBμA/m σε 10 μέτρα		
23	7 300-23 000 kHz	Συσκευές τηλεματικής των μεταφορών και της κυκλοφορίας [13]	-7 dBμA/m σε 10 m	Περιορισμοί κεραίας εφαρμόζονται όπως ορίζεται στα εναρμονισμένα πρότυπα που έχουν εκδοθεί με βάση την οδηγία 1999/5/EK.	Η εν λόγω δέσμη όρων χρήσης ισχύει μόνο για μετάδοση Euroloop με την παρουσία των αμαξοστοιχιών και χρήση της ζώνης των 27 MHz για τηλετροφοδότηση .
24	7 400-8 800 kHz	Επαγωγικές συσκευές [14]	9 dBμA/m σε 10 μέτρα		
25	10 200-11 000 kHz	Επαγωγικές συσκευές [14]	9 dBμA/m σε 10 μέτρα		
26	12 500 -20 000 kHz	Ενεργά εμφυτεύσιμα ιατρικά βοηθήματα [1]	-7 dBμA/m σε 10 m σε οποιοδήποτε εύρος ζώνης 10 kHz	Όριο παράγοντα δράσης [vi]: 10 %	Η εν λόγω δέσμη όρων χρήσης είναι διαθέσιμη μόνο για χρήση σε εσωτερικούς χώρους με συσκευές εμφυτεύσιμες σε ζώα [2].



27α	13 553-13 567 kHz	Επαγωγικές συσκευές [14]	42 dBμA/m σε 10 μέτρα		
27β	13 553-13 567 kHz	Συσκευές Ραδιοσυχνικής Αναγνώρισης (RFID) [12]	60 dBμA/m σε 10 μέτρα		
27γ	13 553-13 567 kHz	Μη εξειδικευμένες συσκευές μικρής εμβέλειας [3]	42 dBμA/m σε 10 μέτρα		
28α	26 957-27 283 kHz	Επαγωγικές συσκευές [14]	42 dBμA/m σε 10 μέτρα		
28β	26 957-27 283 kHz	Μη εξειδικευμένες συσκευές μικρής εμβέλειας [3]	10 mW ενεργού ακτινοβολούμενης ισχύος (e.r.p.), που αντιστοιχεί σε 42 dBμA/m σε 10 μέτρα		
29	26 990-27 000 kHz	Μη εξειδικευμένες συσκευές μικρής εμβέλειας [3]	100 mW e.r.p.	Όριο παράγοντα δράσης [vi]: 0,1 %	Συσκευές ελέγχου για μοντέλα μπορούν να λειτουργούν χωρίς περιορισμούς του παράγοντα δράσης [11].
30	27 040-27 050 kHz	Μη εξειδικευμένες συσκευές μικρής εμβέλειας [3]	100 mW e.r.p.	Όριο παράγοντα δράσης [vi]: 0,1 %	Συσκευές ελέγχου για μοντέλα μπορούν να λειτουργούν χωρίς περιορισμούς του παράγοντα δράσης [11].
31	27 090-27 100 kHz	Μη εξειδικευμένες συσκευές μικρής εμβέλειας [3]	100 mW e.r.p.	Όριο παράγοντα δράσης [vi]: 0,1 %	Συσκευές ελέγχου για μοντέλα μπορούν να λειτουργούν χωρίς περιορισμούς του παράγοντα δράσης [11].
32	27 140-27 150 kHz	Μη εξειδικευμένες συσκευές μικρής εμβέλειας [3]	100 mW e.r.p.	Όριο παράγοντα δράσης [vi]: 0,1 %	Συσκευές ελέγχου για μοντέλα μπορούν να λειτουργούν χωρίς περιορισμούς του παράγοντα δράσης [11].
33	27 190-27 200 kHz	Μη εξειδικευμένες συσκευές μικρής εμβέλειας [3]	100 mW e.r.p.	Όριο παράγοντα δράσης [vi]: 0,1 %	Συσκευές ελέγχου για μοντέλα μπορούν να λειτουργούν χωρίς περιορισμούς του παράγοντα δράσης [11].
34	30-37,5 MHz	Ενεργά εμφυτεύσιμα ιατρικά βοηθήματα [1]	1 mW e.r.p.	Όριο παράγοντα δράσης [vi]: 10 %	Η εν λόγω δέσμη όρων χρήσης διατίθεται μόνο για ιατρικά εμφυτεύσιμα μεμβρανών εξαιρετικά χαμηλής ισχύος για μέτρηση της πίεσης του αίματος στο πλαίσιο του ορισμού των ενεργών

					εμφυτεύσιμων ιατρικών βοηθημάτων [7] στην οδηγία 90/385/ΕΟΚ.
35	40,66-40,7 MHz	Μη εξειδικευμένες συσκευές μικρής εμβέλειας [3]	10 mW e.r.p.		Δεν περιλαμβάνονται εφαρμογές βίντεο.
36	87,5-108 MHz	Συσκευές υψηλού παράγοντα δράσης / συνεχούς μετάδοσης [8]	50 nW e.r.p.	Διαπόσταση διαύλων έως 200 kHz	Η εν λόγω δέσμη όρων χρήσης διατίθεται μόνο για πομπούς με την αναλογική διαμόρφωση συχνότητας (FM).
37α	169,4-169,475 MHz	Βοηθητικές συσκευές ακοής (ALD) [4]	500 mW e.r.p.	Διαπόσταση διαύλων: 50 kHz το πολύ.	
37β	169,4-169,475 MHz	Συσκευές μέτρησης [5]	500 mW e.r.p.	Διαπόσταση διαύλων: 50 kHz το πολύ. Όριο παράγοντα δράσης [vi]: 10,0 %.	
37γ	169,4-169,475 MHz	Μη εξειδικευμένες συσκευές μικρής εμβέλειας [3]	500 mW e.r.p.	Διαπόσταση διαύλων: 50 kHz το πολύ. Όριο παράγοντα δράσης [vi]: 1,0 %.	
38	169,4-169,4875 MHz	Μη εξειδικευμένες συσκευές μικρής εμβέλειας [3]	10 mW e.r.p.	Πρέπει να χρησιμοποιηθούν τεχνικές πρόσβασης στο ραδιοφάσμα και εξομάλυνσης παρεμβολών οι οποίες εξασφαλίζουν τουλάχιστον ισοδύναμες επιδόσεις με τις τεχνικές που περιγράφονται στα εναρμονισμένα πρότυπα τα οποία έχουν εκδοθεί με βάση την οδηγία 1999/5/ΕΚ. Όριο παράγοντα δράσης [vi]: 0,1%.	
39α	169,4875-169,5875 MHz	Βοηθητικές συσκευές ακοής (ALD) [4]	500 mW e.r.p.	Διαπόσταση διαύλων: 50 kHz το πολύ.	
39β	169,4875-169,5875 MHz	Μη εξειδικευμένες συσκευές μικρής εμβέλειας [3]	10 mW e.r.p.	Πρέπει να χρησιμοποιηθούν τεχνικές πρόσβασης στο ραδιοφάσμα και εξομάλυνσης παρεμβολών οι οποίες εξασφαλίζουν τουλάχιστον ισοδύναμες επιδόσεις με τις τεχνικές που περιγράφονται στα εναρμονισμένα	Μεταξύ 00:00 και 06:00 τοπική ώρα μπορεί να χρησιμοποιηθεί παράγοντας δράσης [vi] 0,1 %.

				πρότυπα τα οποία έχουν εκδοθεί με βάση την οδηγία 1999/5/ΕΚ. Όριο παράγοντα δράσης [vi]: 0,001 %.	
40	169,5875-169,8125 MHz	Μη εξειδικευμένες συσκευές μικρής εμβέλειας [3]	10 mW e.r.p.	Πρέπει να χρησιμοποιηθούν τεχνικές πρόσβασης στο ραδιοφάσμα και εξομάλυνσης παρεμβολών οι οποίες εξασφαλίζουν τουλάχιστον ισοδύναμες επιδόσεις με τις τεχνικές που περιγράφονται στα εναρμονισμένα πρότυπα τα οποία έχουν εκδοθεί με βάση την οδηγία 1999/5/ΕΚ. Όριο παράγοντα δράσης [vi]: 0,1 %.	
41	401-402 MHz	Ενεργά εμφυτεύσιμα ιατρικά βοηθήματα [1]	25 μW e.r.p.	Διαπόσταση διαύλων: 25 kHz. Μεμονωμένοι πομποί είναι δυνατόν να συνδυάζουν παρακείμενα κανάλια για αυξημένο εύρος ζώνης έως 100 kHz. Πρέπει χρησιμοποιηθούν τεχνικές πρόσβασης στο ραδιοφάσμα και εξομάλυνσης παρεμβολών οι οποίες εξασφαλίζουν τουλάχιστον ισοδύναμες επιδόσεις με τις τεχνικές που περιγράφονται στα εναρμονισμένα πρότυπα τα οποία έχουν εκδοθεί με βάση την οδηγία 1999/5/ΕΚ. Εναλλακτικά είναι δυνατή και η χρήση παράγοντα δράσης [vi] 0,1 %.	Η εν λόγω δέσμη όρων χρήσης ισχύει μόνο για συστήματα ειδικά σχεδιασμένα για παροχή μη φωνητικών ψηφιακών επικοινωνιών μεταξύ ενεργών εμφυτεύσιμων ιατρικών βοηθημάτων [7] ή/και συσκευών που φοριούνται στο σώμα και άλλων διατάξεων, εξωτερικών προς το ανθρώπινο σώμα, που χρησιμοποιούνται για μετάδοση μη χρονικά καθοριστικών πληροφοριών σχετικών με τη φυσιολογία μεμονωμένων ασθενών.
42	402-405 MHz	Ενεργά εμφυτεύσιμα ιατρικά βοηθήματα [1]	25 μW e.r.p.	Διαπόσταση διαύλων: 25 kHz. Μεμονωμένοι πομποί είναι δυνατόν να συνδυάζουν παρακείμενα κανάλια για	Η εν λόγω δέσμη όρων χρήσης είναι διαθέσιμη μόνο για ενεργά εμφυτεύσιμα ιατρικά βοηθήματα [7].

				<p>αυξημένο εύρος ζώνης έως 300 kHz. Μπορούν να χρησιμοποιηθούν άλλες τεχνικές για πρόσβαση σε ραδιοφάσμα ή περιορισμό παρεμβολών, περιλαμβανομένου ζωνικού εύρους άνω των 300 kHz, οι οποίες εξασφαλίζουν τουλάχιστον ισοδύναμες επιδόσεις με τις τεχνικές που περιγράφονται στα εναρμονισμένα πρότυπα τα οποία έχουν εκδοθεί με βάση την οδηγία 1999/5/EK ώστε να εξασφαλίζεται συμβατή λειτουργία με τους λοιπούς χρήστες, ιδίως με μετεωρολογικές ραδιοβολίδες.</p>	
43	405-406 MHz	Ενεργά εμφυτεύσιμα ιατρικά βοηθήματα [1]	25 $\mu$ W e.r.p.	<p>Διαπόσταση διαύλων: Μεμονωμένοι πομποί 25 kHz είναι δυνατόν να συνδυάζουν παρακείμενα κανάλια για αυξημένο εύρος ζώνης έως 100 kHz. Πρέπει χρησιμοποιηθούν τεχνικές πρόσβασης στο ραδιοφάσμα και εξομάλυνσης παρεμβολών οι οποίες εξασφαλίζουν τουλάχιστον ισοδύναμες επιδόσεις με τις τεχνικές που περιγράφονται στα εναρμονισμένα πρότυπα τα οποία έχουν εκδοθεί με βάση την οδηγία 1999/5/EK. Εναλλακτικά είναι δυνατή και η χρήση παράγοντα δράσης [vi] 0,1 %.</p>	<p>Η εν λόγω δέσμη όρων χρήσης ισχύει μόνο για συστήματα ειδικά σχεδιασμένα για παροχή μη φωνητικών ψηφιακών επικοινωνιών μεταξύ ενεργών εμφυτεύσιμων ιατρικών βοηθημάτων [7] ή/και συσκευών που φοριούνται στο σώμα και άλλων διατάξεων, εξωτερικών προς το ανθρώπινο σώμα, που χρησιμοποιούνται για μετάδοση μη χρονικά καθοριστικών πληροφοριών σχετικών με τη φυσιολογία μεμονωμένων ασθενών.</p>
44α	433,05-434,04 MHz	Μη εξειδικευμένες συσκευές μικρής εμβέλειας [3]	1 mW e.r.p. και — 13 dbm/10 kHz πυκνότητα ισχύος για ζωνικό εύρος διαμόρφωσης μεγαλύτερο	<p>Επιτρέπονται φωνητικές εφαρμογές με προηγμένες</p>	<p>Δεν περιλαμβάνονται ακουστικές εφαρμογές και</p>

			από 250 kHz	τεχνικές εξομάλυνσης.	εφαρμογές βίντεο.
44β	433,05-434,04 MHz	Μη εξειδικευμένες συσκευές μικρής εμβέλειας [3]	10 mW e.r.p.	Όριο παράγοντα δράσης [vi]: 10 %	Δεν περιλαμβάνονται αναλογικές ακουστικές εφαρμογές εκτός των εφαρμογών φωνής. Δεν περιλαμβάνονται εφαρμογές αναλογικού βίντεο.
45α	434,04-434,79 MHz	Μη εξειδικευμένες συσκευές μικρής εμβέλειας [3]	1 mW e.r.p. και — 13 dbm/10 kHz πυκνότητα ισχύος για ζωνικό εύρος διαμόρφωσης μεγαλύτερο από 250 kHz	Επιτρέπονται φωνητικές εφαρμογές με προηγμένες τεχνικές εξομάλυνσης.	Δεν περιλαμβάνονται ακουστικές εφαρμογές και εφαρμογές βίντεο.
45β	434,04-434,79 MHz	Μη εξειδικευμένες συσκευές μικρής εμβέλειας [3]	10 mW e.r.p.	Όριο παράγοντα δράσης [vi]: 10 %	Δεν περιλαμβάνονται αναλογικές ακουστικές εφαρμογές εκτός των εφαρμογών φωνής. Δεν περιλαμβάνονται εφαρμογές αναλογικού βίντεο.
45γ	434,04-434,79 MHz	Μη εξειδικευμένες συσκευές μικρής εμβέλειας [3]	10 mW e.r.p.	Όριο παράγοντα δράσης [vi]: 100 % εφόσον η διαπόσταση διαύλων είναι μέχρι 25 kHz. Επιτρέπονται φωνητικές εφαρμογές με προηγμένες τεχνικές εξομάλυνσης.	Δεν περιλαμβάνονται ακουστικές εφαρμογές και εφαρμογές βίντεο.
46α	863-865 MHz	Μη εξειδικευμένες συσκευές μικρής εμβέλειας [3]	25 mW e.r.p.	Πρέπει να χρησιμοποιηθούν τεχνικές πρόσβασης στο ραδιοφάσμα και εξομάλυνσης παρεμβολών οι οποίες εξασφαλίζουν τουλάχιστον ισοδύναμες επιδόσεις με τις τεχνικές που περιγράφονται στα εναρμονισμένα πρότυπα τα οποία έχουν εκδοθεί με βάση την οδηγία 1999/5/EK. Εναλλακτικά είναι δυνατή και η χρήση παράγοντα δράσης [vi] 0,1 %.	Δεν περιλαμβάνονται αναλογικές ακουστικές εφαρμογές εκτός των εφαρμογών φωνής. Δεν περιλαμβάνονται εφαρμογές αναλογικού βίντεο.
46β	863-865 MHz	Συσκευές υψηλού παράγοντα δράσης / συνεχούς μετάδοσης [8]	10 mW e.r.p.		Η εν λόγω δέσμη όρων χρήσης είναι διαθέσιμη

					μόνο για ασύρματες συσκευές ακουστικής και πολυμεσικής μετάδοσης συνεχούς ροής (streaming) .
47	865-868 MHz	Μη εξειδικευμένες συσκευές μικρής εμβέλειας [3]	25 mW e.r.p.	Πρέπει να χρησιμοποιηθούν τεχνικές πρόσβασης στο ραδιοφάσμα και εξομάλυνσης παρεμβολών οι οποίες εξασφαλίζουν τουλάχιστον ισοδύναμες επιδόσεις με τις τεχνικές που περιγράφονται στα εναρμονισμένα πρότυπα τα οποία έχουν εκδοθεί με βάση την οδηγία 1999/5/EK. Εναλλακτικά είναι δυνατή και η χρήση παράγοντα δράσης [vi] 1 %.	Δεν περιλαμβάνονται αναλογικές εφαρμογές εκτός των εφαρμογών φωνής. Δεν περιλαμβάνονται εφαρμογές αναλογικού βίντεο.
48	868-868,6 MHz	Μη εξειδικευμένες συσκευές μικρής εμβέλειας [3]	25 mW e.r.p.	Πρέπει να χρησιμοποιηθούν τεχνικές πρόσβασης στο ραδιοφάσμα και εξομάλυνσης παρεμβολών οι οποίες εξασφαλίζουν τουλάχιστον ισοδύναμες επιδόσεις με τις τεχνικές που περιγράφονται στα εναρμονισμένα πρότυπα τα οποία έχουν εκδοθεί με βάση την οδηγία 1999/5/EK. Εναλλακτικά είναι δυνατή και η χρήση παράγοντα δράσης [vi] 1 %.	Δεν περιλαμβάνονται εφαρμογές αναλογικού βίντεο.
49	868,6-868,7 MHz	Συσκευές περιορισμένου κύκλου λειτουργίας / υψηλής αξιοπιστίας [15]	10 mW e.r.p.	Διαπόσταση διαύλων: 25 kHz Επίσης είναι δυνατή η χρήση ολόκληρης της ζώνης ως μοναδικού καναλιού για υψίρρυθμη διαβίβαση δεδομένων. Όριο παράγοντα δράσης [vi]: 1,0 %	Η εν λόγω δέσμη όρων χρήσης είναι διαθέσιμη μόνο για συστήματα συναγερμού.
50	868,7-869,2 MHz	Μη εξειδικευμένες συσκευές μικρής εμβέλειας [3]	25 mW e.r.p.	Πρέπει να χρησιμοποιηθούν τεχνικές	Δεν περιλαμβάνονται εφαρμογές

				πρόσβασης στο ραδιοφάσμα και εξομάλυνσης παρεμβολών οι οποίες εξασφαλίζουν τουλάχιστον ισοδύναμες επιδόσεις με τις τεχνικές που περιγράφονται στα εναρμονισμένα πρότυπα τα οποία έχουν εκδοθεί με βάση την οδηγία 1999/5/EK. Εναλλακτικά είναι δυνατή και η χρήση παράγοντα δράσης <b>[vi]</b> 0,1 %.	αναλογικού βίντεο.
51	869,2-869,25 MHz	Συσκευές περιορισμένου κύκλου λειτουργίας / υψηλής αξιοπιστίας <b>[15]</b>	10 mW e.r.p.	Διαπόσταση διαύλων: 25 kHz. Όριο παράγοντα δράσης <b>[vi]</b> : 0,1 %	Η εν λόγω δέσμη όρων χρήσης διατίθεται μόνο για συσκευές συναγερμού τηλεβοήθειας <b>[6]</b> .
52	869,25-869,3 MHz	Συσκευές περιορισμένου κύκλου λειτουργίας / υψηλής αξιοπιστίας <b>[15]</b>	10 mW e.r.p.	Διαπόσταση διαύλων: Όριο παράγοντα δράσης 25 kHz <b>[vi]</b> : 0,1 %	Η εν λόγω δέσμη όρων χρήσης είναι διαθέσιμη μόνο για συστήματα συναγερμού.
53	869,3-869,4 MHz	Συσκευές περιορισμένου κύκλου λειτουργίας / υψηλής αξιοπιστίας <b>[15]</b>	10 mW e.r.p.	Διαπόσταση διαύλων: Όριο παράγοντα δράσης 25 kHz <b>[vi]</b> : 1,0 %	Η εν λόγω δέσμη όρων χρήσης είναι διαθέσιμη μόνο για συστήματα συναγερμού.
54α	869,4-869,65 MHz	Μη εξειδικευμένες συσκευές μικρής εμβέλειας <b>[3]</b>	25 mW e.r.p.	Πρέπει να χρησιμοποιηθούν τεχνικές πρόσβασης στο ραδιοφάσμα και εξομάλυνσης παρεμβολών οι οποίες εξασφαλίζουν τουλάχιστον ισοδύναμες επιδόσεις με τις τεχνικές που περιγράφονται στα εναρμονισμένα πρότυπα τα οποία έχουν εκδοθεί με βάση την οδηγία 1999/5/EK. Εναλλακτικά είναι δυνατή και η χρήση παράγοντα δράσης <b>[vi]</b> 0,1 %.	Δεν περιλαμβάνονται αναλογικές ακουστικές εφαρμογές εκτός των εφαρμογών φωνής. Δεν περιλαμβάνονται εφαρμογές αναλογικού βίντεο.
54β	869,4-869,65 MHz	Μη εξειδικευμένες συσκευές μικρής εμβέλειας <b>[3]</b>	500 mW e.r.p.	Πρέπει να χρησιμοποιηθούν τεχνικές πρόσβασης στο ραδιοφάσμα και εξομάλυνσης παρεμβολών οι	Δεν περιλαμβάνονται εφαρμογές αναλογικού βίντεο.

				οποίες εξασφαλίζουν τουλάχιστον ισοδύναμες επιδόσεις με τις τεχνικές που περιγράφονται στα εναρμονισμένα πρότυπα τα οποία έχουν εκδοθεί με βάση την οδηγία 1999/5/EK. Εναλλακτικά είναι δυνατή και η χρήση παράγοντα δράσης <b>[vi]</b> 10%.	
55	869,65-869,7 MHz	Συσκευές περιορισμένου κύκλου λειτουργίας / υψηλής αξιοπιστίας <b>[15]</b>	25 mW e.r.p.	Διαπόσταση διαύλων: Όριο παράγοντα δράσης 25 kHz <b>[vi]</b> : 10 %	Η εν λόγω δέσμη όρων χρήσης είναι διαθέσιμη μόνο για συστήματα συναγερμού.
56α	869,7-870 MHz	Μη εξειδικευμένες συσκευές μικρής εμβέλειας <b>[3]</b>	5 mW e.r.p.	Επιτρέπονται φωνητικές εφαρμογές με προηγμένες τεχνικές εξομάλυνσης.	Δεν περιλαμβάνονται ακουστικές εφαρμογές και εφαρμογές βίντεο.
56β	869,7-870 MHz	Μη εξειδικευμένες συσκευές μικρής εμβέλειας <b>[3]</b>	25 mW e.r.p.	Πρέπει να χρησιμοποιηθούν τεχνικές πρόσβασης στο ραδιοφάσμα και εξομάλυνσης παρεμβολών οι οποίες εξασφαλίζουν τουλάχιστον ισοδύναμες επιδόσεις με τις τεχνικές που περιγράφονται στα εναρμονισμένα πρότυπα τα οποία έχουν εκδοθεί με βάση την οδηγία 1999/5/EK. Εναλλακτικά είναι δυνατή και η χρήση παράγοντα δράσης <b>[vi]</b> 1 %.	Δεν περιλαμβάνονται αναλογικές εφαρμογές εκτός των εφαρμογών φωνής. Δεν περιλαμβάνονται εφαρμογές αναλογικού βίντεο.
57α	2400-2483,5 MHz	Μη εξειδικευμένες συσκευές μικρής εμβέλειας <b>[3]</b>	10 mW ισοδύναμη ισότροπα ακτινοβολούμενη ισχύς (e.i.r.p.)		
57β	2400-2483,5 MHz	Εφαρμογές ραδιοπροσδιορισμού <b>[9]</b>	25 mW e.i.r.p.		
57γ	2400-2483,5 MHz	Ευρυζωνικά συστήματα μετάδοσης δεδομένων <b>[16]</b>	Ισχύει πυκνότητα 100 mW e.i.r.p. και 100 mW/100 kHz e.i.r.p. εφόσον χρησιμοποιείται διαμόρφωση αναπήδησης συχνότητας· εφόσον χρησιμοποιούνται άλλοι τύποι διαμόρφωσης ισχύει πυκνότητα 10 mW/MHz e.i.r.p.	Πρέπει να χρησιμοποιηθούν τεχνικές πρόσβασης στο ραδιοφάσμα και εξομάλυνσης παρεμβολών οι οποίες εξασφαλίζουν τουλάχιστον ισοδύναμες	



				επιδόσεις με τις τεχνικές που περιγράφονται στα εναρμονισμένα πρότυπα τα οποία έχουν εκδοθεί με βάση την οδηγία 1999/5/ΕΚ.	
58	2446-2 454 MHz	Συσκευές Ραδιοσυχνικής Αναγνώρισης (RFID) [12]	500 mW e.i.r.p.	Πρέπει να χρησιμοποιηθούν τεχνικές πρόσβασης στο ραδιοφάσμα και εξομάλυνσης παρεμβολών οι οποίες εξασφαλίζουν τουλάχιστον ισοδύναμες επιδόσεις με τις τεχνικές που περιγράφονται στα εναρμονισμένα πρότυπα τα οποία έχουν εκδοθεί με βάση την οδηγία 1999/5/ΕΚ.	
59	2483,5-2 500 MHz	Ενεργά εμφυτεύσιμα ιατρικά βοηθήματα [1]	10 mW e.i.r.p.	Πρέπει να χρησιμοποιηθούν τεχνικές πρόσβασης στο ραδιοφάσμα και εξομάλυνσης παρεμβολών οι οποίες εξασφαλίζουν τουλάχιστον ισοδύναμες επιδόσεις με τις τεχνικές που περιγράφονται στα εναρμονισμένα πρότυπα τα οποία έχουν εκδοθεί με βάση την οδηγία 1999/5/ΕΚ. Διαπόσταση διαύλων: 1 MHz. Επίσης είναι δυνατή η χρήση ολόκληρης της ζώνης ως μοναδικού καναλιού για υψίρρυθμη διαβίβαση δεδομένων. Όριο παράγοντα δράσης 10 %.	Η εν λόγω δέσμη όρων χρήσης είναι διαθέσιμη μόνο για ενεργά εμφυτεύσιμα ιατρικά βοηθήματα [7]. Περιφερειακές κύριες μονάδες προορίζονται μόνο για χρήση σε εσωτερικούς χώρους.
60	4 500-7 000 MHz	Εφαρμογές ραδιοπροσδιορισμού [9]	24 dBm e.i.r.p. [19]	Πρέπει να χρησιμοποιηθούν τεχνικές πρόσβασης στο ραδιοφάσμα και εξομάλυνσης παρεμβολών οι οποίες εξασφαλίζουν τουλάχιστον ισοδύναμες	Η εν λόγω δέσμη όρων χρήσης είναι διαθέσιμη μόνο για ραντάρ μέτρησης στάθμης δεξαμενής [10].

				επιδόσεις με τις τεχνικές που περιγράφονται στα εναρμονισμένα πρότυπα τα οποία έχουν εκδοθεί με βάση την οδηγία 1999/5/ΕΚ.	
61	5725-5875 MHz	Μη εξειδικευμένες συσκευές μικρής εμβέλειας [3]	25 mW e.i.r.p.		
62	5795-5805 MHz	Συσκευές τηλεματικής των μεταφορών και της κυκλοφορίας [13]	2 W e.i.r.p.	Πρέπει να χρησιμοποιηθούν τεχνικές πρόσβασης στο ραδιοφάσμα και εξομάλυνσης παρεμβολών οι οποίες εξασφαλίζουν τουλάχιστον ισοδύναμες επιδόσεις με τις τεχνικές που περιγράφονται στα εναρμονισμένα πρότυπα τα οποία έχουν εκδοθεί με βάση την οδηγία 1999/5/ΕΚ.	Η εν λόγω δέσμη όρων χρήσης ισχύει μόνο για εφαρμογές είσπραξης οδικών διοδίων.
63	6000-8500 MHz	Εφαρμογές ραδιοπροσδιορισμού [9]	7 dbm/50 MHz e.i.r.p. αιχμής και -33 dBm/MHz μέση e.i.r.p.	Πρέπει να χρησιμοποιηθούν αυτόματος έλεγχος ισχύος και απαιτήσεις κεραίας, καθώς και ισοδύναμες τεχνικές πρόσβασης στο ραδιοφάσμα και εξομάλυνσης παρεμβολών, οι οποίες εξασφαλίζουν τουλάχιστον ισοδύναμες επιδόσεις με τις τεχνικές που περιγράφονται στα εναρμονισμένα πρότυπα τα οποία έχουν εκδοθεί με βάση την οδηγία 1999/5/ΕΚ.	Η εν λόγω δέσμη όρων χρήσης είναι διαθέσιμη μόνο για ραντάρ μέτρησης στάθμης. Πρέπει να τηρούνται οι εγκατεστημένες ζώνες αποκλεισμού γύρω από χώρους ραδιοαστρονομίας.
64	8500-10600 MHz	Εφαρμογές ραδιοπροσδιορισμού [9]	30 dBm e.i.r.p. [19]	Πρέπει να χρησιμοποιηθούν τεχνικές πρόσβασης στο ραδιοφάσμα και εξομάλυνσης παρεμβολών οι οποίες εξασφαλίζουν τουλάχιστον ισοδύναμες επιδόσεις με τις τεχνικές που περιγράφονται στα εναρμονισμένα	Η εν λόγω δέσμη όρων χρήσης είναι διαθέσιμη μόνο για ραντάρ μέτρησης στάθμης δεξαμενής [10].

				πρότυπα τα οποία έχουν εκδοθεί με βάση την οδηγία 1999/5/ΕΚ.	
65	17,1-17,3 GHz	Εφαρμογές ραδιοπροσδιορισμού [9]	26 dBm e.i.r.p.	Πρέπει να χρησιμοποιηθούν τεχνικές πρόσβασης στο ραδιοφάσμα και εξομάλυνσης παρεμβολών οι οποίες εξασφαλίζουν τουλάχιστον ισοδύναμες επιδόσεις με τις τεχνικές που περιγράφονται στα εναρμονισμένα πρότυπα τα οποία έχουν εκδοθεί με βάση την οδηγία 1999/5/ΕΚ.	Η εν λόγω δέσμη όρων χρήσης είναι διαθέσιμη μόνο για συστήματα εδάφους.
66	24,05-24,075 GHz	Συσκευές τηλεματικής των μεταφορών και της κυκλοφορίας [13]	100 mW e.i.r.p.		
67	24,05-26,5 GHz	Εφαρμογές ραδιοπροσδιορισμού [9]	26 dbm/50 MHz e.i.r.p. αιχμής και -14 dBm/MHz μέση e.i.r.p.	Πρέπει να χρησιμοποιηθούν αυτόματος έλεγχος ισχύος και απαιτήσεις κεραίας, καθώς και ισοδύναμες τεχνικές πρόσβασης στο ραδιοφάσμα και εξομάλυνσης παρεμβολών, οι οποίες εξασφαλίζουν τουλάχιστον ισοδύναμες επιδόσεις με τις τεχνικές που περιγράφονται στα εναρμονισμένα πρότυπα τα οποία έχουν εκδοθεί με βάση την οδηγία 1999/5/ΕΚ.	Η εν λόγω δέσμη όρων χρήσης είναι διαθέσιμη μόνο για ραντάρ μέτρησης στάθμης. Πρέπει να τηρούνται οι εγκατεστημένες ζώνες αποκλεισμού γύρω από χώρους ραδιοαστρονομίας.
68	24,05-27 GHz	Εφαρμογές ραδιοπροσδιορισμού [9]	43 dBm e.i.r.p. [19]	Πρέπει να χρησιμοποιηθούν τεχνικές πρόσβασης στο ραδιοφάσμα και εξομάλυνσης παρεμβολών οι οποίες εξασφαλίζουν τουλάχιστον ισοδύναμες επιδόσεις με τις τεχνικές που περιγράφονται στα εναρμονισμένα πρότυπα τα οποία έχουν εκδοθεί με βάση την οδηγία 1999/5/ΕΚ.	Η εν λόγω δέσμη όρων χρήσης είναι διαθέσιμη μόνο για ραντάρ μέτρησης στάθμης δεξαμενής [10].

69α	24,075-24,15 GHz	Συσκευές τηλεματικής των μεταφορών και της κυκλοφορίας <b>[13]</b>	100 mW e.i.r.p.	Πρέπει να χρησιμοποιηθούν τεχνικές πρόσβασης στο ραδιοφάσμα και εξομάλυνσης παρεμβολών οι οποίες εξασφαλίζουν τουλάχιστον ισοδύναμες επιδόσεις με τις τεχνικές που περιγράφονται στα εναρμονισμένα πρότυπα τα οποία έχουν εκδοθεί με βάση την οδηγία 1999/5/EK. Όρια χρόνου παραμονής και εύρος διαμόρφωσης συχνότητας εφαρμόζονται όπως ορίζεται στα εναρμονισμένα πρότυπα.	Η εν λόγω δέσμη όρων χρήσης είναι διαθέσιμη μόνο για συστήματα εδάφους.
69β	24,075-24,15 GHz	Συσκευές τηλεματικής των μεταφορών και της κυκλοφορίας <b>[13]</b>	0,1 mW e.i.r.p.		
70α	24,15-24,25 GHz	Μη εξειδικευμένες συσκευές μικρής εμβέλειας <b>[3]</b>	100 mW e.i.r.p.		
70β	24,15-24,25 GHz	Συσκευές τηλεματικής των μεταφορών και της κυκλοφορίας <b>[13]</b>	100 mW e.i.r.p.		
71	24,25-24,495 GHz	Συσκευές τηλεματικής των μεταφορών και της κυκλοφορίας <b>[13]</b>	-11 dBm e.i.r.p.	Πρέπει να χρησιμοποιηθούν τεχνικές πρόσβασης στο ραδιοφάσμα και εξομάλυνσης παρεμβολών οι οποίες εξασφαλίζουν τουλάχιστον ισοδύναμες επιδόσεις με τις τεχνικές που περιγράφονται στα εναρμονισμένα πρότυπα τα οποία έχουν εκδοθεί με βάση την οδηγία 1999/5/EK. Όρια κύκλου λειτουργίας <b>[vi]</b> και εύρος διαμόρφωσης συχνότητας εφαρμόζονται όπως ορίζεται στα εναρμονισμένα πρότυπα.	Η εν λόγω δέσμη όρων χρήσης είναι διαθέσιμη μόνο για επίγεια ραντάρ οχημάτων που λειτουργούν στο εναρμονισμένο φάσμα συχνοτήτων των 24 GHz.
72	24,25-24,5 GHz	Συσκευές τηλεματικής των μεταφορών και της κυκλοφορίας <b>[13]</b>	20 dBm e.i.r.p. (ραντάρ με μέτωπο προς τα εμπρός) 16 dBm e.i.r.p. (ραντάρ με μέτωπο προς τα πίσω)	Πρέπει να χρησιμοποιηθούν τεχνικές πρόσβασης στο ραδιοφάσμα και	Η εν λόγω δέσμη όρων χρήσης είναι διαθέσιμη μόνο για επίγεια ραντάρ οχημάτων

				εξομάλυνσης παρεμβολών οι οποίες εξασφαλίζουν τουλάχιστον ισοδύναμες επιδόσεις με τις τεχνικές που περιγράφονται στα εναρμονισμένα πρότυπα τα οποία έχουν εκδοθεί με βάση την οδηγία 1999/5/ΕΚ. Όρια κύκλου λειτουργίας [vi] και εύρος διαμόρφωσης συχνότητας εφαρμόζονται όπως ορίζεται στα εναρμονισμένα πρότυπα.	που λειτουργούν στο εναρμονισμένο φάσμα συχνοτήτων των 24 GHz.
73	24,495-24,5 GHz	Συσκευές τηλεματικής των μεταφορών και της κυκλοφορίας [13]	-8 dBm e.i.r.p.	Πρέπει να χρησιμοποιηθούν τεχνικές πρόσβασης στο ραδιοφάσμα και εξομάλυνσης παρεμβολών οι οποίες εξασφαλίζουν τουλάχιστον ισοδύναμες επιδόσεις με τις τεχνικές που περιγράφονται στα εναρμονισμένα πρότυπα τα οποία έχουν εκδοθεί με βάση την οδηγία 1999/5/ΕΚ. Όρια κύκλου λειτουργίας [vi] και εύρος διαμόρφωσης συχνότητας εφαρμόζονται όπως ορίζεται στα εναρμονισμένα πρότυπα.	Η εν λόγω δέσμη όρων χρήσης είναι διαθέσιμη μόνο για επίγεια ραντάρ οχημάτων που λειτουργούν στο εναρμονισμένο φάσμα συχνοτήτων των 24 GHz.
74α	57-64 GHz	Μη εξειδικευμένες συσκευές μικρής εμβέλειας [3]	100 mW e.i.r.p., μέγιστη ισχύς εκπομπής 10dbm και μέγιστη φασματική πυκνότητα ισχύος e.i.r.p. 13dbm/MHz		
74β	57-64 GHz	Εφαρμογές ραδιοπροσδιορισμού [9]	43 dBm e.i.r.p. [19]	Πρέπει να χρησιμοποιηθούν τεχνικές πρόσβασης στο ραδιοφάσμα και εξομάλυνσης παρεμβολών οι οποίες εξασφαλίζουν τουλάχιστον ισοδύναμες επιδόσεις με τις τεχνικές που περιγράφονται στα	Η εν λόγω δέσμη όρων χρήσης είναι διαθέσιμη μόνο για ραντάρ μέτρησης στάθμης δεξαμενής [10].

				εναρμονισμένα πρότυπα τα οποία έχουν εκδοθεί με βάση την οδηγία 1999/5/ΕΚ.	
74γ	57-64 GHz	Εφαρμογές ραδιοπροσδιορισμού [9]	35 dbm/50 MHz e.i.r.p. αιχμής και -2 dBm/MHz μέση e.i.r.p.	Πρέπει να χρησιμοποιηθούν αυτόματος έλεγχος ισχύος και απαιτήσεις κεραίας, καθώς και ισοδύναμες τεχνικές πρόσβασης στο ραδιοφάσμα και εξομάλυνσης παρεμβολών, οι οποίες εξασφαλίζουν τουλάχιστον ισοδύναμες επιδόσεις με τις τεχνικές που περιγράφονται στα εναρμονισμένα πρότυπα τα οποία έχουν εκδοθεί με βάση την οδηγία 1999/5/ΕΚ.	Η εν λόγω δέσμη όρων χρήσης είναι διαθέσιμη μόνο για ραντάρ μέτρησης στάθμης.
75	57-66 GHz	Ευρυζωνικά συστήματα μετάδοσης δεδομένων [16]	40 dBm e.i.r.p. και 13 dBm/MHz πυκνότητα e.i.r.p.	Πρέπει να χρησιμοποιηθούν τεχνικές πρόσβασης στο ραδιοφάσμα και εξομάλυνσης παρεμβολών οι οποίες εξασφαλίζουν τουλάχιστον ισοδύναμες επιδόσεις με τις τεχνικές που περιγράφονται στα εναρμονισμένα πρότυπα τα οποία έχουν εκδοθεί με βάση την οδηγία 1999/5/ΕΚ.	Δεν περιλαμβάνονται σταθερές εξωτερικές εγκαταστάσεις.
76	61-61,5 GHz	Μη εξειδικευμένες συσκευές μικρής εμβέλειας [3]	100 mW e.i.r.p.		
77	63-64 GHz	Συσκευές τηλεματικής των μεταφορών και της κυκλοφορίας [13]	40 dBm e.i.r.p.		Η εν λόγω δέσμη όρων χρήσης ισχύει μόνο για συστήματα οχήματος-οχήματος, οχήματος-υποδομής και υποδομής-οχήματος.
78α	75-85 GHz	Εφαρμογές ραδιοπροσδιορισμού [9]	35 dbm/50 MHz e.i.r.p. αιχμής και -3 dBm/MHz μέση e.i.r.p.	Πρέπει να χρησιμοποιηθούν αυτόματος έλεγχος ισχύος και απαιτήσεις κεραίας, καθώς και ισοδύναμες τεχνικές πρόσβασης στο	Η εν λόγω δέσμη όρων χρήσης είναι διαθέσιμη μόνο για ραντάρ μέτρησης στάθμης. Πρέπει να τηρούνται οι

				ραδιοφάσμα και εξομάλυνσης παρεμβολών, οι οποίες εξασφαλίζουν τουλάχιστον ισοδύναμες επιδόσεις με τις τεχνικές που περιγράφονται στα εναρμονισμένα πρότυπα τα οποία έχουν εκδοθεί με βάση την οδηγία 1999/5/ΕΚ.	εγκατεστημένες ζώνες αποκλεισμού γύρω από χώρους ραδιοαστρονομίας.
78β	75-85 GHz	Εφαρμογές ραδιοπροσδιορισμού [9]	43 dBm e.i.r.p. [19]	Πρέπει να χρησιμοποιηθούν τεχνικές πρόσβασης στο ραδιοφάσμα και εξομάλυνσης παρεμβολών οι οποίες εξασφαλίζουν τουλάχιστον ισοδύναμες επιδόσεις με τις τεχνικές που περιγράφονται στα εναρμονισμένα πρότυπα τα οποία έχουν εκδοθεί με βάση την οδηγία 1999/5/ΕΚ.	Η εν λόγω δέσμη όρων χρήσης είναι διαθέσιμη μόνο για ραντάρ μέτρησης στάθμης δεξαμενής [10].
79	76-77 GHz	Συσκευές τηλεματικής των μεταφορών και της κυκλοφορίας [13]	55 dBm e.i.r.p. αιχμής και 50 dBm μέση e.i.r.p. και 23,5 dBm μέση e.i.r.p. για παλμικά ραντάρ		Η εν λόγω δέσμη όρων χρήσης είναι διαθέσιμη μόνο για επίγεια συστήματα οχημάτων και υποδομής.
80	122-123 GHz	Μη εξειδικευμένες συσκευές μικρής εμβέλειας [3]	100 mW e.i.r.p.		
81	244-246 GHz	Μη εξειδικευμένες συσκευές μικρής εμβέλειας [3]	100 mW e.i.r.p.		

[i] Τα κράτη μέλη πρέπει να επιτρέπουν τη χρήση παρακείμενων ζωνών συχνοτήτων εντός του παρόντος πίνακα ως ενιαίας ζώνης συχνοτήτων, υπό την προϋπόθεση ότι τηρούνται οι επιμέρους όροι καθεμιάς από τις εν λόγω παρακείμενες ζώνες συχνοτήτων.

[ii] Όπως ορίζεται στο άρθρο 2(1).

[iii] Τα κράτη μέλη πρέπει να επιτρέπουν τη χρήση ραδιοφάσματος μέχρι την ισχύ μετάδοσης, την ένταση πεδίου ή την πυκνότητα ισχύος που αναφέρονται στον παρόντα πίνακα. Σύμφωνα με το άρθρο 3 παράγραφος 3 της Εκτελεστικής Απόφασης 2013/752/ΕΕ, τα κράτη μέλη μπορούν να επιβάλλουν λιγότερο περιοριστικούς όρους, δηλαδή να επιτρέπουν τη χρήση ραδιοφάσματος με υψηλότερη ισχύ μετάδοσης, ένταση πεδίου ή πυκνότητα ισχύος, υπό την προϋπόθεση ότι τούτο δεν περιορίζει ή δεν θέτει σε κίνδυνο την ενδεδειγμένη συνύπαρξη μεταξύ συσκευών μικρής εμβέλειας σε ζώνες που εναρμονίζονται από την υπό αναφορά απόφαση.

[iv] Τα κράτη μέλη μπορούν να επιβάλλουν μόνον τις εν λόγω «συμπληρωματικές παραμέτρους (καναλοποίηση ή/και κανόνες πρόσβασης και κατάληψης καναλιών)», ενώ δεν επιτρέπεται να προσθέτουν άλλες παραμέτρους ή απαιτήσεις πρόσβασης και περιορισμού για ραδιοφάσμα. Λιγότερο περιοριστικοί όροι υπό την έννοια του άρθρου 3 παράγραφος 3 της Εκτελεστικής Απόφασης 2013/752/ΕΕ σημαίνει ότι τα κράτη μέλη μπορούν να παραλείπουν πλήρως τις «συμπληρωματικές παραμέτρους (καναλοποίηση ή/και κανόνες πρόσβασης και κατάληψης καναλιών)» σε δεδομένη κυψέλη ή να επιτρέπουν υψηλότερες τιμές, υπό την προϋπόθεση ότι δεν τίθεται σε κίνδυνο το ενδεδειγμένο περιβάλλον μερισμού στην εναρμονισμένη ζώνη συχνοτήτων.

**[v]** Τα κράτη μέλη μπορούν να επιβάλλουν μόνο αυτούς τους «λοιπούς περιορισμούς χρήσης», ενώ δεν επιτρέπεται να προσθέτουν επιπλέον περιορισμούς χρήσης. Καθώς είναι δυνατή η εισαγωγή λιγότερο περιοριστικών όρων κατά την έννοια του άρθρου 3 παράγραφος 3 της Εκτελεστικής Απόφασης 2013/752/ΕΕ, τα κράτη μέλη μπορούν να παραλείπουν έναν ή και το σύνολο αυτών των περιορισμών, υπό την προϋπόθεση ότι δεν τίθεται σε κίνδυνο το ενδεδειγμένο περιβάλλον μερισμού στην εναρμονισμένη ζώνη συχνοτήτων.

**[vi]** «Παράγοντας δράσης» σημαίνει το ποσοστό χρόνου εντός οποιασδήποτε ωριαίας περιόδου κατά το οποίο μία συσκευή εκπέμπει ενεργά. Λιγότερο περιοριστικοί όροι υπό την έννοια του άρθρου 3 παράγραφος 3 της Εκτελεστικής Απόφασης 2013/752/ΕΕ σημαίνει ότι τα κράτη μέλη μπορούν να επιτρέπουν υψηλότερη τιμή για τον «παράγοντα δράσης».

**[1]** Η κατηγορία ενεργά εμφυτεύσιμα ιατρικά βοηθήματα καλύπτει το ραδιοεπικοινωνιακό μέρος των ενεργών εμφυτεύσιμων ιατρικών βοηθημάτων που πρόκειται να εισαχθούν, εξ ολοκλήρου ή εν μέρει, με χειρουργική ή άλλη ιατρική στο ανθρώπινο σώμα ή στο σώμα ζώου και, κατά περίπτωση, τα περιφερειακά τους.

**[2]** Η κατηγορία «συσκευές εμφυτεύσιμες σε ζώα» καλύπτει συσκευές μετάδοσης που τοποθετούνται στο σώμα ζώων για διαγνωστικούς ή/και θεραπευτικούς σκοπούς.

**[3]** Η κατηγορία μη ειδική συσκευή μικρής εμβέλειας καλύπτει όλα τα είδη των ραδιοεπικοινωνιακών συσκευών, ανεξάρτητα από εφαρμογή ή σκοπό, οι οποίες πληρούν τις τεχνικές προϋποθέσεις που απαιτούνται για μια δεδομένη ζώνη συχνοτήτων. Μεταξύ των τυπικών χρήσεων συγκαταλέγονται η τηλεμετρία, ο τηλεχειρισμός, οι συναγερμοί, οι εν γένει διαβιβάσεις δεδομένων και άλλες εφαρμογές.

**[4]** Η κατηγορία βοηθητικές συσκευές ακοής (ALD) καλύπτει συστήματα ραδιοεπικοινωνιών που επιτρέπουν σε άτομα με προβλήματα ακοής να αυξήσουν την ακουστική τους ικανότητα. Μεταξύ των τυπικών συστημάτων περιλαμβάνονται ένας ή περισσότεροι ραδιοπομποί και ένας ή περισσότεροι ραδιοδέκτες.

**[5]** Η κατηγορία συσκευών μέτρησης καλύπτει τις ραδιοσυσκευές που αποτελούν μέρος συστημάτων αμφίδρομης ραδιοεπικοινωνίας τα οποία επιτρέπουν την εξ αποστάσεως παρακολούθηση, τη μέτρηση και τη μετάδοση δεδομένων στο πλαίσιο υποδομών έξυπνων πλεγμάτων, όπως ηλεκτρικής ενέργειας, φυσικού αερίου και νερού.

**[6]** «Οι συσκευές συναγερμού τηλεβοήθειας» είναι συστήματα ραδιοεπικοινωνιών που επιτρέπουν αξιόπιστη επικοινωνία ώστε άτομα σε κατάσταση κινδύνου εντός περιορισμένου χώρου να εκπέμψουν έκκληση για βοήθεια. Τυπικές χρήσεις των συσκευών συναγερμού τηλεβοήθειας είναι η επικούρηση ηλικιωμένων ή ατόμων με αναπηρία.

**[7]** Η κατηγορία «ενεργά εμφυτεύσιμα ιατρικά βοηθήματα» ορίζεται στην οδηγία 90/385/ΕΟΚ του Συμβουλίου, της 20ής Ιουνίου 1990, για την προσέγγιση των νομοθεσιών των κρατών μελών σχετικά με τα ενεργά εμφυτεύσιμα ιατρικά βοηθήματα (ΕΕ L 189 της 20.7.1990, σ. 17).

**[8]** Η κατηγορία συσκευές υψηλού παράγοντα δράσης / συνεχούς μετάδοσης περιλαμβάνει ραδιοσυσκευές που βασίζονται σε μετάδοση μικρού χρόνου αναμονής και υψηλού παράγοντα δράσης. Τυπικές χρήσεις αποτελούν τα ασύρματα συστήματα ακουστικής και πολυμεσικής μετάδοσης συνεχούς ροής (streaming), τα κινητά τηλέφωνα, τα ψυχαγωγικά συστήματα, αυτοκινήτου ή κατ' οίκον, τα ασύρματα μικρόφωνα, τα ασύρματα ηχεία, τα ασύρματα ακουστικά, οι ραδιοσυσκευές που φέρει ένα πρόσωπο, οι βοηθητικές συσκευές ακοής, η παρακολούθηση με ακουστικό στο αυτί, τα ασύρματα μικρόφωνα για χρήση σε συναυλίες ή άλλες σκηνικές παραγωγές, και οι αναλογικοί πομποί FM χαμηλής ισχύος (ζώνη 36).

**[9]** Η κατηγορία συσκευών ραδιοπροσδιορισμού καλύπτει ραδιοσυσκευές που χρησιμοποιούνται για τον καθορισμό της θέσης, της ταχύτητας ή/και άλλων χαρακτηριστικών ενός αντικειμένου, ή για την απόκτηση πληροφοριών σχετικά με αυτές τις παραμέτρους. Τυπικές χρήσεις αποτελούν διάφορα είδη εφαρμογών μέτρησης.

**[10]** Τα «ραντάρ μέτρησης στάθμης δεξαμενής» (TLPR) είναι ειδικός τύπος εφαρμογής ραδιοπροσδιορισμού, που χρησιμοποιείται για μετρήσεις στάθμης δεξαμενής και είναι εγκατεστημένα σε μεταλλικές ή σκυροδετημένες δεξαμενές, ή σε παρεμφερείς δομές κατασκευασμένες από υλικά με ανάλογα χαρακτηριστικά εξασθένησης σήματος. Η δεξαμενή χρησιμοποιείται ως περιέκτης ουσιών.

**[11]** Οι «συσκευές ελέγχου για μοντέλα» είναι συγκεκριμένο είδος ραδιοεξοπλισμού τηλεχειρισμού και τηλεμετρίας που χρησιμοποιείται για τον εξ αποστάσεως έλεγχο της κίνησης μοντέλων (κατά κύριο λόγο μικροαντιγράφων οχημάτων) στον αέρα, στο έδαφος, ή και πάνω στην ή κάτω από την επιφάνεια του νερού.

**[12]** Η κατηγορία συσκευές ραδιοσυχνικής αναγνώρισης (RFID) καλύπτει συστήματα ραδιοεπικοινωνιών βάσει επικέτας/ερωτηματοθέτη, που αποτελούνται από ραδιοσυσκευές (ετικέτες/tags) προσαρτημένα σε έμψυχα ή άψυχα είδη και από μονάδες πομπού/δέκτη (ερωτηματοθέτες/interrogators) που ενεργοποιούν τις ετικέτες και λαμβάνει τα δεδομένα απόκρισης. Μεταξύ των τυπικών χρήσεων περιλαμβάνονται η ανίχνευση και ταυτοποίηση των ειδών, όπως κατά την ηλεκτρονική επιτήρηση αντικειμένων (EAS), και η συλλογή και διαβίβαση δεδομένων σχετικά με τα είδη στα οποία προσαρτώνται ετικέτες, που μπορεί να είναι είτε χωρίς μπαταρία, είτε επικουρούμενα είτε λειτουργούντα με μπαταρία. Οι απαντήσεις από μίαν ετικέτα επικυρώνονται από τον ερωτηματοθέτη της και διαβιβάζονται στο οικείο κύριο σύστημα.



**[13]** Η κατηγορία συσκευές τηλεματικής των μεταφορών και της κυκλοφορίας καλύπτει ραδιοσυσκευές που χρησιμοποιούνται στον τομέα των μεταφορών (οδικές, σιδηροδρομικές, πλωτές ή εναέριες, ανάλογα με τους σχετικούς τεχνικούς περιορισμούς), διαχείριση κίνησης, πλοήγηση, διαχείριση κινητικότητας και σε ευφυή συστήματα μεταφοράς (ITS). Ως τυπικές εφαρμογές περιλαμβάνονται διεπαφές μεταξύ διαφόρων τρόπων μεταφοράς, την επικοινωνία μεταξύ οχημάτων (π.χ. αυτοκίνητο προς αυτοκίνητο), μεταξύ οχημάτων και σταθερών θέσεων (π.χ. αυτοκίνητο προς υποδομή), καθώς και ανακοινώσεις από και προς χρήστες.

**[14]** Οι κατηγορία επαγωγικές συσκευές καλύπτει ραδιοσυσκευές που χρησιμοποιούν μαγνητικά πεδία με συστήματα επαγωγικού βρόχου για επικοινωνίες κοντινού πεδίου. Μεταξύ των τυπικών εφαρμογών περιλαμβάνονται συσκευές για ακινητοποίηση οχημάτων, ταυτοποίηση ζώων, συστήματα συναγερμού, ανίχνευση καλωδίων, διαχείριση αποβλήτων, ταυτοποίηση προσώπων, ασύρματες φωνητικές ζεύξεις, έλεγχος πρόσβασης, αισθητήρες εγγύτητας, αντικλεπτικά συστήματα, συμπεριλαμβανομένων αντικλεπτικών συστημάτων επαγωγής ραδιοσυχνότητας, μεταφορά δεδομένων σε συσκευές παλάμης, αυτόματη ταυτοποίηση ειδών, ασύρματα συστήματα ελέγχου και αυτόματη είσπραξη διοδίων.

**[15]** Η κατηγορία περιορισμένου κύκλου λειτουργίας / υψηλής αξιοπιστίας καλύπτει ραδιοσυσκευές που βασίζονται σε χαμηλή συνολική χρησιμοποίηση ραδιοφάσματος και κανόνες πρόσβασης σε ραδιοφάσμα περιορισμένου κύκλου λειτουργίας για την εξασφάλιση υψηλής αξιοπιστίας πρόσβασης σε ραδιοφάσμα και μεταδόσεων σε μεριζόμενες ζώνες. Μεταξύ των τυπικών χρήσεων περιλαμβάνονται συστήματα συναγερμού που χρησιμοποιούν ραδιοεπικοινωνίες για την επισήμανση προειδοποίησης σε απομακρυσμένη θέση και συστήματα συναγερμού τηλεβοήθειας που παρέχουν δυνατότητα αξιόπιστης επικοινωνίας για άτομα σε κατάσταση κινδύνου.

**[16]** Η κατηγορία συσκευές ευρυζωνικής μετάδοσης δεδομένων καλύπτει ραδιοσυσκευές που χρησιμοποιούν τα τεχνικές ευρυζωνικής διαμόρφωσης για πρόσβαση στο ραδιοφάσμα. Στις τυπικές χρήσεις περιλαμβάνονται συστήματα ασύρματης πρόσβασης, όπως τοπικά δίκτυα ραδιοεπικοινωνιών (WAS/RLAN).

**[17]** Στη ζώνη 20 ισχύουν υψηλότερες εντάσεις πεδίου και συμπληρωματικοί περιορισμοί χρήσης για επαγωγικές εφαρμογές.

**[18]** Στις ζώνες 22α, 24, 25, 27α και 28α ισχύουν υψηλότερες εντάσεις πεδίου και συμπληρωματικοί περιορισμοί χρήσης για επαγωγικές εφαρμογές.

**[19]** Η μέγιστη ισχύς αφορά το εσωτερικό κλειστής δεξαμενής και αντιστοιχεί σε φασματική πυκνότητα  $-41,3$  dBm/MHz e.i.g.p. έξω από δεξαμενή δοκιμών χωρητικότητας 500 λίτρων.

## ΠΑΡΑΡΤΗΜΑ 2

## Παράγραφος 3(β)

**Κατηγορίες Ραδιοσυχνοτήτων Συσκευών RFID  
(Καθορίζονται στην Απόφαση 2006/804/ΕΚ)**

Ζώνη συχνοτήτων UHF	Ειδικό όρο	
	Μέγιστη ισχύς/Ένταση πεδίου	Διαπόσταση καναλιών
Υποζώνη Α: 865-865,6 MHz	100 mW e.r.p.	200 kHz
Υποζώνη Β: 865,6-867,6 MHz	2 W e.r.p.	200 kHz
Υποζώνη Γ: 867,6-868 MHz	500 mW e.r.p.	200 kHz

Οι κεντρικές συχνότητες καναλιών είναι 864,9 MHz + (0,2 MHz × αριθμός καναλιού).  
 Οι διαθέσιμοι αριθμοί καναλιού για κάθε υποζώνη είναι:  
 Υποζώνη Α: κανάλια 1 έως 3·  
 Υποζώνη Β: κανάλια 4 έως 13·  
 Υποζώνη Γ: κανάλια 14 και 15  
 Σημείωση: Ο ίδιος εξοπλισμός επιτρέπεται να λειτουργεί σε διάφορες υποζώνες.

## ΠΑΡΑΡΤΗΜΑ 3

## Παράγραφος 3(γ)

Κατηγορίες Ραδιοσυχνοτήτων Εξοπλισμού Τεχνολογίας Υπερευρείας Ζώνης (Καθορίζονται στην Απόφαση 2007/131/ΕΚ, στην Απόφαση 2009/343/ΕΚ και στην Εκτελεστική Απόφαση 2014/702/ΕΕ)

## 1 - ΜΗ ΑΠΟΚΛΕΙΣΤΙΚΗ ΧΡΗΣΗ ΤΗΣ ΥΠΕΡΕΥΡΕΙΑΣ ΖΩΝΗΣ (UWB)

Τεχνικές απαιτήσεις		
Φάσμα συχνοτήτων	Ανώτατη μέση φασματική πυκνότητα ισχύος (e.i.r.p.)	Ανώτατη ισχύς αιχμής (e.i.r.p.) (οριζόμενη σε 50 MHz)
$f \leq 1,6$ GHz	-90 dBm/MHz	-50 dBm
$1,6 < f \leq 2,7$ GHz	-85 dBm/MHz	-45 dBm
$2,7 < f \leq 3,1$ GHz	-70 dBm/MHz	-36 dBm
$3,1 < f \leq 3,4$ GHz	-70 dBm/MHz ή -41,3 dBm/MHz με LDC <sup>1</sup> ή DAA <sup>2</sup>	-36 dBm ή 0 dBm
$3,4 < f \leq 3,8$ GHz	-80 dBm/MHz ή -41,3 dBm/MHz με LDC <sup>1</sup> ή DAA <sup>2</sup>	-40 dBm ή 0 dBm
$3,8 < f \leq 4,8$ GHz	-70 dBm/MHz ή -41,3 dBm/MHz με LDC <sup>1</sup> ή DAA <sup>2</sup>	-30 dBm ή 0 dBm
$4,8 < f \leq 6$ GHz	-70 dBm/MHz	-30 dBm
$6 < f \leq 8,5$ GHz	-41,3 dBm/MHz	0 dBm
$8,5 < f \leq 9$ GHz	-65 dBm/MHz ή -41,3 dBm/MHz με DAA <sup>2</sup>	-25 dBm ή 0 dBm
$9 < f \leq 10,6$ GHz	-65 dBm/MHz	-25 dBm
$f > 10,6$ GHz	-85 dBm/MHz	-45 dBm

<sup>1</sup> Εντός της ζώνης συχνοτήτων 3,1GHz έως 4,8GHz. Η τεχνική μετρίσμου περιορισμένου κύκλου λειτουργίας και τα όριά της καθορίζονται στο πρότυπο ETSI EN 302 065-1.

<sup>2</sup> Εντός των ζωνών συχνοτήτων 3,1GHz έως 4,8GHz και 8,5GHz έως 9GHz. Η τεχνική μετρίσμου μέσω «ανίχνευσης και αποφυγής ήδη χρησιμοποιημένων συχνοτήτων» και τα όριά της καθορίζονται στο πρότυπο ETSI EN 302 065-1.

## 2 - ΣΥΣΤΗΜΑΤΑ ΕΝΤΟΠΙΣΜΟΥ ΘΕΣΗΣ Τύπου 1 (LT1)

Τεχνικές απαιτήσεις		
Φάσμα συχνοτήτων	Ανώτατη μέση φασματική πυκνότητα ισχύος (e.i.r.p.)	Ανώτατη ισχύς αιχμής (e.i.r.p.) (οριζόμενη σε 50 MHz)
$f \leq 1,6$ GHz	-90 dBm/MHz	-50 dBm
$1,6 < f \leq 2,7$ GHz	-85 dBm/MHz	-45 dBm
$2,7 < f \leq 3,4$ GHz	-70 dBm/MHz	-36 dBm
$3,4 < f \leq 3,8$ GHz	-80 dBm/MHz	-40 dBm
$3,8 < f \leq 6,0$ GHz	-70 dBm/MHz	-30 dBm
$6 < f \leq 8,5$ GHz	-41,3 dBm/MHz	0 dBm
$8,5 < f \leq 9$ GHz	-65 dBm/MHz ή -41,3 dBm/MHz με DAA <sup>1</sup>	-25 dBm ή 0 dBm
$9 < f \leq 10,6$ GHz	-65 dBm/MHz	-25 dBm
$f > 10,6$ GHz	-85 dBm/MHz	-45 dBm

<sup>1</sup> Η τεχνική μετρίσμου μέσω «ανίχνευσης και αποφυγής ήδη χρησιμοποιημένων συχνοτήτων» καθώς και τα όριά της καθορίζονται στο πρότυπο ETSI EN 302 065-2.

## 3 - ΣΥΣΚΕΥΕΣ ΥΠΕΡΕΥΡΕΙΑΣ ΖΩΝΗΣ (UWB) ΕΓΚΑΤΕΣΤΗΜΕΝΕΣ ΣΕ ΟΔΙΚΑ ΚΑΙ ΣΙΔΗΡΟΔΡΟΜΙΚΑ ΟΧΗΜΑΤΑ

Τεχνικές απαιτήσεις		
Φάσμα συχνοτήτων	Ανώτατη μέση φασματική πυκνότητα ισχύος (e.i.r.p.)	Ανώτατη ισχύς αιχμής (e.i.r.p.) (οριζόμενη σε 50 MHz)
$f \leq 1,6$ GHz	-90 dBm/MHz	-50 dBm
$1,6 < f \leq 2,7$ GHz	-85 dBm/MHz	-45 dBm
$2,7 < f \leq 3,1$ GHz	-70 dBm/MHz	-36 dBm
$3,1 < f \leq 3,4$ GHz	-70 dBm/MHz ή -41,3 dBm/MHz με LDC <sup>1</sup> + e.l. <sup>4</sup> ή -41,3 dBm/MHz με TPC <sup>3</sup> + DAA <sup>2</sup> + e.l. <sup>4</sup>	-36 dBm ή ≤0 dBm ή ≤0 dBm
$3,4 < f \leq 3,8$ GHz	-80 dBm/MHz ή -41,3 dBm/MHz με LDC <sup>1</sup> + e.l. <sup>4</sup> ή -41,3 dBm/MHz με TPC <sup>3</sup> +DAA <sup>2</sup> + e.l. <sup>4</sup>	-40 dBm ή ≤0 dBm ή ≤0 dBm
$3,8 < f \leq 4,8$ GHz	-70 dBm/MHz ή -41,3 dBm/MHz με LDC <sup>1</sup> + e.l. <sup>4</sup> ή -41,3 dBm/MHz με TPC <sup>3</sup> +DAA <sup>2</sup> + e.l. <sup>4</sup>	-30 dBm ή ≤0 dBm ή ≤0 dBm
$4,8 < f \leq 6$ GHz	-70 dBm/MHz	-30 dBm
$6 < f \leq 8,5$ GHz	-53,3 dBm/MHz ή -41,3 dBm/MHz με LDC <sup>1</sup> + e.l. <sup>4</sup> ή -41,3 dBm/MHz με TPC <sup>3</sup> +e.l. <sup>4</sup>	-13,3 dBm ή ≤0 dBm ή ≤0 dBm
$8,5 < f \leq 9$ GHz	-65 dBm/MHz ή -41,3 dBm/MHz με TPC <sup>3</sup> +DAA <sup>2</sup> + e.l. <sup>4</sup>	-25 dBm ή ≤0 dBm
$9 < f \leq 10,6$ GHz	-65 dBm/MHz	-25 dBm
$f > 10,6$ GHz	-85 dBm/MHz	-45 dBm

<sup>1</sup> Η τεχνική μετρίσμου περιορισμένου κύκλου λειτουργίας (LDC) και τα όριά της καθορίζονται στο πρότυπο ETSI EN 302 065-3.

<sup>2</sup> Η τεχνική μετρίσμου μέσω «ανίχνευσης και αποφυγής ήδη χρησιμοποιημένων συχνοτήτων» ((DAA) και τα όριά της καθορίζονται στο πρότυπο ETSI EN 302 065-3

<sup>3</sup> Η τεχνική μετρίσμου μέσω ελέγχου ισχύος εκπομπής (TPC) καθώς και τα όριά της καθορίζονται στο πρότυπο ETSI EN 302 065-3

<sup>4</sup> Το απαιτούμενο εξωτερικό όριο (e.l.) είναι  $\leq -53,3$  dBm/MHz. Το εξωτερικό όριο καθορίζεται στο πρότυπο ETSI EN 302 065-3

#### 4 - ΤΕΧΝΟΛΟΓΙΑ ΥΠΕΡΕΥΡΕΙΑΣ ΖΩΝΗΣ (UWB) ΣΕ ΑΕΡΟΣΚΑΦΗ

Οι ανώτατες τιμές μέσης ισχύος e.i.r.p και ισχύος αιχμής e.i.r.p για συσκευές μικρής εμβέλειας (SRD) που χρησιμοποιούν υπερευρυζωνική τεχνολογία (UWB), με ή χωρίς τη χρήση τεχνικών μετριάσμου, απαριθμούνται στον παρακάτω πίνακα.

Τεχνικές απαιτήσεις			
Φάσμα συχνοτήτων	Ανώτατη μέση φασματική πυκνότητα ισχύος (e.i.r.p.)	Ανώτατη ισχύος αιχμής (e.i.r.p.) (οριζόμενη σε 50 MHz)	Απαιτήσεις για τεχνικές μετριάσμου
$f \leq 1,6$ GHz	-90 dBm/MHz	-50 dBm	
$1,6 < f \leq 2,7$ GHz	-85 dBm/MHz	-45 dBm	
$2,7 < f \leq 3,4$ GHz	-70 dBm/MHz	-36 dBm	
$3,4 < f \leq 3,8$ GHz	-80 dBm/MHz	-40 dBm	
$3,8 < f \leq 6,0$ GHz	-70 dBm/MHz	-30 dBm	
$6,0 < f \leq 6,650$ GHz	-41,3 dBm/MHz	0 dBm	
$6,650 < f \leq 6,6752$ GHz	-62,3 dBm/MHz	-21 dBm	πρέπει να εφαρμοστεί εγκοπή 21 dB για την εξασφάλιση επιπέδου -62,3 dBm/MHz <sup>1</sup>
$6,6752 < f \leq 8,5$ GHz	-41,3 dBm/MHz	0 dBm	7,25 έως 7,75 GHz (προστασία των FSS και MetSat (7,45 έως 7,55 GHz)) <sup>1, 2</sup> 7,75 έως 7,9 GHz (προστασία του MetSat) <sup>1,3</sup>
$8,5 < f \leq 10,6$ GHz	-65 dBm/MHz	-25 dBm	
$f > 10,6$ GHz	-85 dBm/MHz	-45 dBm	

<sup>1</sup> Το πρόβλημα θα μπορούσε να λυθεί με εναλλακτικές τεχνικές μετριάσμου που παρέχουν ισοδύναμη προστασία, όπως οι θωρακισμένες παραφωτίδες (κν. φινιστρίνια).

<sup>2</sup> Προστασία των ζωνών 7,25 έως 7,75 GHz (Σταθερή Δορυφορική Υπηρεσία) και 7,45 έως 7,55 GHz (Μετεωρολογικός Δορυφόρος):  $-51,3 - 20 \cdot \log_{10}(10[\text{km}]/x[\text{km}])(\text{dBm}/\text{MHz})$  για ύψος υπεράνω του εδάφους πάνω από 1.000 m, όπου x είναι το ύψος του αεροσκάφους υπεράνω του εδάφους σε χιλιόμετρα, και  $-71,3 \text{ dBm}/\text{MHz}$  για ύψος υπεράνω του εδάφους το πολύ ίσο με 1.000 m.

<sup>3</sup> Προστασία της ζώνης 7,75 έως 7,9 GHz (Μετεωρολογικός δορυφόρος):  $-44,3 - 20 \cdot \log_{10}(10 [\text{km}] / x [\text{km}]) (\text{dBm}/\text{MHz})$  για ύψος υπεράνω του εδάφους πάνω από 1.000 m, όπου x είναι το ύψος του αεροσκάφους υπεράνω του εδάφους σε χιλιόμετρα, και  $-64,3 \text{ dBm}/\text{MHz}$  για ύψος υπεράνω του εδάφους το πολύ ίσο με 1.000 m.

## 5 - ΣΥΣΚΕΥΕΣ ΑΝΙΧΝΕΥΣΗΣ ΥΛΙΚΟΥ ΜΕ ΤΕΧΝΟΛΟΓΙΑ ΥΠΕΡΕΥΡΕΙΑΣ ΖΩΝΗΣ (UWB)

### 5.1- Συσσκευές ανίχνευσης υλικού

Οι επιτρεπόμενες δυνάμει της παρούσας απόφασης συσκευές ανίχνευσης υλικού πληρούν τις ακόλουθες απαιτήσεις:

- **Σταθερή εγκατάσταση (εφαρμογή Α)**

- Ο πομπός θα είναι κλειστός ("OFF") όταν το μηχάνημα είναι εκτός λειτουργίας ("αισθητήρας σε λειτουργία").
- Ο πομπός διαθέτει TPC με δυναμικό φάσμα 10 dB, όπως περιγράφεται στο εναρμονισμένο πρότυπο EN 302 498-2 για εφαρμογές διάκρισης και χαρακτηρισμού αντικειμένων (*Object Discrimination and Characterisation*).
- Ο πομπός είναι τοποθετημένος σε σταθερή εγκατάσταση.

- **Μη σταθερή εγκατάσταση (εφαρμογή Β)**

- Ο πομπός θα είναι σε λειτουργία ("ON") μόνον εφόσον είναι χειροκίνητος με διακόπτη χωρίς μανδάλωση (π.χ. μπορεί να υπάρχει αισθητήρας για την παρουσία του χεριού του χειριστή) και επιπλέον θα βρίσκεται σε επαφή ή σε μικρή απόσταση από το προς διερεύνηση υλικό, και οι εκπομπές θα είναι προσανατολισμένες προς το αντικείμενο (π.χ. μετρούμενες από αισθητήρα μικρής απόστασης ή προβλεπόμενες από τον σχεδιασμό του μηχανισμού)
- Ο πομπός πρέπει να κλείνει ("OFF") όταν το μηχάνημα είναι εκτός λειτουργίας ("αισθητήρας σε λειτουργία").

Οι εκπομπές που προέρχονται από συσκευές ανίχνευσης υλικού, οι οποίες επιτρέπονται δυνάμει της παρούσας απόφασης, διατηρούνται εντός ελάχιστων ορίων και, σε κάθε περίπτωση, δεν υπερβαίνουν τα όρια πυκνότητας e.i.r.p. που αναφέρονται στον παρακάτω πίνακα. Διασφαλίζεται η συμμόρφωση με τα όρια του παρακάτω πίνακα για τις μη σταθερές εγκαταστάσεις (εφαρμογή Β), η δε συσκευή είναι τοποθετημένη σε αντιπροσωπευτική διάταξη του προς διερεύνηση υλικού (π.χ. αντιπροσωπευτικό τοίχωμα, όπως ορίζεται στα πρότυπα ETSI EN 302 435-1 ή ETSI EN 302 498-1).

Φάσμα συχνοτήτων	Σταθερές εγκαταστάσεις (εφαρμογή Α)		Μη σταθερές εγκαταστάσεις (εφαρμογή Β) Ανώτατη μέση φασματική πυκνότητα ισχύος (e.i.r.p.)
	Ανώτατη μέση φασματική πυκνότητα ισχύος (e.i.r.p.)	Ανώτατη μέση φασματική πυκνότητα ισχύος (e.i.r.p) στο οριζόντιο επίπεδο (ανύψωση -20° έως 30°)	
Κάτω από 1,73 GHz	-85 dBm/MHz		-85 dBm/MHz
1,73 έως 2,2 GHz	-65 dBm/MHz	-70 dBm /MHz	-70 dBm/MHz
2,2 έως 2,5 GHz	-50 dBm/MHz		-50 dBm/MHz
2,5 έως 2,69 GHz	-65 dBm/MHz <sup>1</sup>	-70dBm/MHz	-65 dBm/MHz <sup>1 και 2</sup>
2,69 έως 2,7 GHz	-55 dBm/MHz	-75 dBm/MHz	-70 dBm/MHz <sup>3</sup>
2,7 έως 2,9 GHz	-50 dBm/MHz	-70 dBm/MHz	-70 dBm/MHz
2,9 έως 3,4 GHz	-50 dBm/MHz	-70 dBm/MHz	-70 dBm/MHz <sup>1</sup>
3,4 έως 3,8 GHz	-50 dBm/MHz	-70 dBm/MHz	-50 dBm/MHz <sup>2 και 3</sup>
3,8 έως 4,8 GHz	-50 dBm/MHz		-50 dBm/MHz
4,8 έως 5 GHz	-55 dBm/MHz	- 75 dBm/MHz	-55 dBm/MHz <sup>2 και 3</sup>
5 έως 5,25 GHz	-50 dBm/MHz		-50 dBm/MHz
5,25 έως 5,35 GHz	-50 dBm/MHz	- 60 dBm/MHz	-60 dBm/MHz
5,35 έως 5,6 GHz	-50 dBm/MHz		-50 dBm/MHz
5,6 έως 5,65 GHz	-50 dBm/MHz	-65 dBm/MHz	-65 dBm/MHz
5,65 έως 5,725 GHz	-50 dBm/MHz	-60 dBm/MHz	-60 dBm/MHz
5,725 έως 8,5 GHz	-50 dBm/MHz		-50 dBm/MHz
8,5 έως 10,6 GHz	-65 dBm/MHz		-65 dBm/MHz
Πάνω από 10,6 GHz	-85 dBm/MHz		-85 dBm/MHz

Η ισχύς αιχμής (σε dBm) μετρούμενη με εύρος ζώνης 50 MHz πρέπει να είναι μικρότερη από το όριο που προκύπτει αν προσθέσουμε συντελεστή μετατροπής (25 dB) στην ανώτατη μέση φασματική πυκνότητα ισχύος (σε dBm/MHz).

<sup>1</sup> οι συσκευές που χρησιμοποιούν μηχανισμό Listen Before Talk (LBT), όπως αυτός περιγράφεται στο εναρμονισμένο πρότυπο EN 302 498-2, οι οποίες πληρούν τις τεχνικές απαιτήσεις που περιλαμβάνονται στον παρακάτω πίνακα, επιτρέπεται να λειτουργούν σε φάσμα συχνοτήτων 2,5 έως 2,69 και 2,9 έως 3,4 GHz, με ανώτατη μέση φασματική πυκνότητα ισχύος -50 dBm/MHz.

<sup>2</sup> για να προστατεύονται οι ραδιοπηρεσίες, οι μη σταθερές εγκαταστάσεις (εφαρμογή Β) πρέπει να πληρούν την ακόλουθη απαίτηση όσον αφορά τη φασματική πυκνότητα συνολικής ακτινοβολούμενης ισχύος:

- α) Στα φάσματα συχνοτήτων 2,5 έως 2,69 GHz και 4,8 έως 5 GHz, η φασματική πυκνότητα συνολικής ακτινοβολούμενης ισχύος πρέπει να είναι 10 dB κάτω από την ανώτατη φασματική πυκνότητα ισχύος
- β) Στο φάσμα συχνοτήτων 3,4 έως 3,8 GHz, η φασματική πυκνότητα συνολικής ακτινοβολούμενης ισχύος πρέπει να είναι 5dB κάτω από την ανώτατη φασματική πυκνότητα ισχύος

<sup>3</sup> Περιορισμός του κύκλου λειτουργίας σε 10% ανά δευτερόλεπτο.



## 5.2- Συσκευές ανάλυσης δομικών υλικών (BMA)

1) Οι επιτρεπόμενες δυνάμει της παρούσας απόφασης συσκευές ανάλυσης δομικών υλικών (BMA) πληρούν τις ακόλουθες απαιτήσεις:

- α) Ο πομπός θα είναι σε λειτουργία ("ON") μόνον εφόσον είναι χειροκίνητος με διακόπτη χωρίς μανδάλωση και επιπλέον θα βρίσκεται σε επαφή ή σε μικρή απόσταση από το προς διερεύνηση υλικό, οι δε εκπομπές θα είναι προσανατολισμένες προς το αντικείμενο.
- β) Ο πομπός BMA πρέπει να κλείνει ("OFF") μετά από το πολύ 10 δευτερόλεπτα ακινησίας.
- γ) Η φασματική πυκνότητα συνολικής ακτινοβολούμενης ισχύος είναι 5 dB κάτω από τα όρια της ανώτατης μέσης φασματικής πυκνότητας ισχύος που αναφέρονται στον παρακάτω πίνακα.

2) Οι εκπομπές που προέρχονται από συσκευές BMA διατηρούνται εντός ελάχιστων ορίων και, σε κάθε περίπτωση, δεν υπερβαίνουν τα ανώτατα όρια ισχύος σύμφωνα με τον παρακάτω πίνακα, η δε συσκευή είναι τοποθετημένη σε αντιπροσωπευτικό τοίχωμα, όπως ορίζεται στα πρότυπα ETSI EN 302 435-1 και ETSI EN 302 498-1.

Τεχνικές απαιτήσεις		
Φάσμα συχνοτήτων	Ανώτατη μέση φασματική πυκνότητα ισχύος (e.i.r.p).	Ανώτατη ισχύς αιχμής (e.i.r.p.) (οριζόμενη σε 50 MHz)
Κάτω από 1,73 GHz	-85 dBm/MHz <sup>1</sup>	-45 dBm
1,73 έως 2,2 GHz	-65 dBm/MHz	-25 dBm
2,2 έως 2,5 GHz	-50 dBm/MHz	-10 dBm
2,5 έως 2,69 GHz	-65 dBm/MHz <sup>1</sup>	-25 dBm
2,69 έως 2,7 GHz	-55 dBm/MHz <sup>2</sup>	-15 dBm
2,7 έως 3,4 GHz	-70 dBm/MHz <sup>1</sup>	-30 dBm
3,4 έως 4,8 GHz	-50 dBm/MHz	-10 dBm
4,8 έως 5 GHz	-55 dBm/MHz <sup>2</sup>	-15 dBm
5 έως 8,5 GHz	-50 dBm/MHz	-10 dBm
Πάνω από 8,5 GHz	-85 dBm/MHz	-45 dBm

<sup>1</sup> Οι συσκευές με μηχανισμό Listen Before Talk (LBT), όπως αυτός περιγράφεται στο εναρμονισμένο πρότυπο EN 302 435-1, επιτρέπεται να λειτουργούν σε φάσμα συχνοτήτων 1,215 έως 1,73 GHz με ανώτατη μέση φασματική πυκνότητα ισχύος -70 dBm/MHz, καθώς και σε 2,5 έως 2,69 και 2,7 έως 3,4 GHz με ανώτατη μέση φασματική πυκνότητα ισχύος -50 dBm/MHz.

<sup>2</sup> Για να προστατεύονται οι ζώνες συχνοτήτων 2,69 έως 2,7 GHz και 4,8 έως 5 GHz, τις οποίες χρησιμοποιεί η Υπηρεσία Ραδιοαστρονομίας (RAS), η φασματική πυκνότητα συνολικής ακτινοβολούμενης ισχύος πρέπει να είναι κάτω από -65 dBm/MHz.

## ΠΑΡΑΡΤΗΜΑ 4

## Παράγραφος 3(δ)

## Άλλες Κατηγορίες Ραδιοσυχνοτήτων Ραδιοεξοπλισμού

Τύπος Ραδιοεξοπλισμού	Ζώνες συχνοτήτων / Μεμονωμένες συχνότητες	Τεχνικές Προδιαγραφές
Ραντάρ μικρής εμβέλειας για αυτοκίνητα	21,65 – 26,65 GHz	Απόφαση 2005/50/EK και Εκτελεστική Απόφαση 2011/485/EE
	77-81 GHz	Απόφαση 2004/545/EK
Δορυφορικοί σταθμοί μικρής διαμέτρου κεραίας (VSATs)	14,25 - 14,50 GHz Γη-προς-διάστημα και 10,70-11,70 GHz διάστημα-προς-Γη	Απόφαση ECC/DEC/(03)04
Δορυφορικοί σταθμοί χρηστών (Satellite User Terminals - SUTs)	1525-1559 MHz διάστημα-προς-Γη και 1626,5-1660,5 MHz Γη-προς-διάστημα	Απόφαση ECC/DEC/(02)11 και Απόφαση ECC/DEC/(02)08 (αναφορικά με την μεταφορά και χρήση από επισκέπτες)
Επίγειοι σταθμοί σε πλοία (Earth Stations on board Vessels)	5 925-6 425 MHz (Γη-προς-διάστημα) και 3 700-4 200 MHz (διάστημα-προς-Γη)	Απόφαση ECC/DEC/(05)09
	14-14.5 GHz (Γη-προς-διάστημα), 10.7-11.7 GHz (διάστημα-προς-Γη) και 12.5-12.75 GHz (διάστημα-προς-Γη)	Απόφαση ECC/DEC/(05)10
Επίγειοι σταθμοί σε κινητές πλατφόρμες (ESOMPs)	17,3-20,2 GHz (Γη-προς-διάστημα), 27,5-27,8285 GHz (διάστημα-προς-Γη), 28,4445-28,8365 GHz (διάστημα-προς-Γη), 28,8365-28,9485 GHz (διάστημα-προς-Γη), 29,4525-29,5 GHz (διάστημα-προς-Γη) και 29,5-30 GHz (διάστημα-προς-Γη)	Απόφαση ECC/DEC/(13)01
Συσκευές Μικρής Εμβέλειας που χρησιμοποιούνται για Έλεγχο Μοντέλου	40,665, 40,675, 40,685 και 40,695 MHz	Απόφαση ECC/DEC/(01)12
Συσκευές Μικρής Εμβέλειας που χρησιμοποιούνται για Έλεγχο Ιπτάμενου Μοντέλου	34,995 – 35,225 MHz	Απόφαση ECC/DEC/(01)11
Κινητά τερματικά TETRA	380-385 MHz και 390-395 MHz	Απόφαση ECC/DEC/(11)04 (αναφορικά με την μεταφορά και χρήση από επισκέπτες)
Στενοζωνικά ψηφιακά κινητά τερματικά PMR/PAMR	68-87,5 MHz, 146-174 MHz, 406,1-430 MHz και 440-470 MHz	Απόφαση ECC/DEC/(11)04
Ευρυζωνικά ψηφιακά κινητά τερματικά PMR/PAMR	410-430 MHz, 450-470 MHz και 870-876/915-921 MHz	Απόφαση ECC/DEC/(11)04

Κινητά τερματικά PPDR	380-470 MHz	Απόφαση ECC/DEC/(11)04
Ραδιοεξοπλισμός Ζώνης Πολιτών - CEPT PR 27	26,960-27,410 MHz	Απόφαση ECC/DEC/(11)03 και Απόφαση ERC/DEC/(95)01 (αναφορικά με την μεταφορά και χρήση από επισκέπτες)
DECT	1880-1900 MHz	Απόφαση ECC/DEC/(98)22
PMR446	446,0-446,1MHz	Απόφαση ECC/DEC/(98)26 και Απόφαση ERC/DEC/(98)27 (αναφορικά με την μεταφορά και χρήση από επισκέπτες)
Digital PMR446	446,1- 446,2 MHz	Απόφαση ECC/DEC/(05)12
Χαμηλού e.i.r.p. Δορυφορικά Τερματικά (Low e.i.r.p. Satellite Terminals (LEST))	10.70–12.75 GHz ή 19.70–20.20 GHz (διάστημα-προς-Γη) και 14.00–14.25 GHz ή 29.50–30.00 GHz (Γη-προς-διάστημα)	Απόφαση ECC/DEC/(06)02
Υψηλού e.i.r.p. Δορυφορικά Τερματικά (High e.i.r.p. Satellite Terminals (HEST))	10.70–12.75 GHz ή 19.70–20.20 GHz (διάστημα-προς-Γη) και 14.00–14.25 GHz ή 29.50–30.00 GHz (Γη-προς-διάστημα)	Απόφαση ECC/DEC/(06)03
Συσκευές αισθητήρων υλικών που χρησιμοποιούν την τεχνολογία υπέρυφρας ζώνης (UWB) (Material sensing devices using Ultra-Wideband (UWB) technology)		Απόφαση ECC/DEC/(07)01 amended
Κινητά δορυφορικά τερματικά	1518-1525 MHz, 1525-1544 MHz, 1545-1559 MHz, 1610-1626,5 MHz, 1613,8-1626,5 MHz, 1626,5-1645,5 MHz, 1646,5-1660,5 MHz, 1670-1675 MHz, 1980-2010 MHz, 2170-2200 MHz και 2483,5-2500 MHz,	Απόφαση ECC/DEC/(12)01
	1613.8 - 1626.5 MHz	Απόφαση ECC/DEC/(09)04
Κινητά Επίγεια τερματικά	790-862 MHz, 880-915 MHz, 925-960 MHz, 1710-1785 MHz, 1805-1880 MHz, 1900-1980 MHz, 2010-2025 MHz, 2110-2170 MHz, 2500-2690 MHz, 2500-2690 MHz, 3400-3600 MHz και 3600-3800 MHz.	Απόφαση ECC/DEC/(12)01
Ευφυή Συστήματα Μεταφορών (ITS)	63-64 GHz	Απόφαση ECC/DEC/(09)01 (μόνο για τον εξοπλισμό που είναι εγκατεστημένος σε όχημα)

## ΠΑΡΑΡΤΗΜΑ 5

## Παράγραφος 3(ε)

Κατηγορίες Ραδιοσυχνότητων Συσκευών Μικρής Εμβέλειας  
(Καθορίζονται στη Σύσταση ERC 70-03)

Τύπος συσκευής μικρής εμβέλειας	Ζώνες συχνότητων/ Μειμονωμένες συχνότητες	Μέγιστη ισχύς/ Ένταση πεδίου	Κύκλος λειτουργίας <sup>(2)</sup>	Διαπόσταση καναλιών	Λοιποί Περιορισμοί
Μη εξειδικευμένες συσκευές μικρής εμβέλειας <sup>(1)</sup>	138,2-138,45 MHz	10 mW e.r.p.	< 1,0%		
	24,00-24,15 GHz	100 mW e.i.r.p.			
	122,25-123 GHz	100 mW e.i.r.p.			
	244-246 GHz	100 mW e.i.r.p.			
Συσκευές Μικρής Εμβέλειας για Εντοπισμό Κίνησης και Ειδοποίησης <sup>(14)</sup>	9200-9500 MHz	25 mW e.i.r.p.			
	9500-9975 MHz	25 mW e.i.r.p.			
	10,5-10,6 GHz	500 mW e.i.r.p.			
	13,4-14,0 GHz	25 mW e.i.r.p.			
Ράδιομικρόφωνα και βοηθητικές ακουστικές συσκευές	29,7-47 MHz με εξαίρεση τη ζώνη 34,9-37,5 MHz	10 mW e.r.p.	Μέχρι 100%	50 kHz	
	173,965-174,015 MHz	2 mW e.r.p.	Μέχρι 100%	50 kHz	
	863-865 MHz	10 mW e.r.p.	Μέχρι 100%		
Ενεργά εμφυτεύσιμα ιατρικά βοηθήματα <sup>(4)</sup>	30-37,5 MHz	1mW e.r.p.	< 10%		Η εφαρμογή αφορά ULP - MMI <sup>(12)</sup> για μέτρηση της πίεσης του αίματος
Ασύρματες εφαρμογές ακουστικών συχνότητων <sup>(5)</sup>	1795-1800 MHz	20 mW e.i.r.p.	Μέχρι 100%		
Ευρυζωνικά συστήματα μετάδοσης δεδομένων	17,1-17,3 GHz	100 mW e.i.r.p.			
Τηλε-πληροφορική οδικών μεταφορών και οδικής κυκλοφορίας (Road Transport and Traffic Telematics (RTTT))	24,05-24,075 GHz	100 mW e.i.r.p.			Για ραντάρ σε όχημα
	24,075-24,15 GHz	0,1 mW e.i.r.p.			Για ραντάρ σε όχημα
		100 mW e.i.r.p.	≤ 4μs/40 kHz dwell time κάθε 3 ms		Για ραντάρ σε όχημα (A requirement for minimum frequency modulation range (applicable to FMCW or step frequency signals) or minimum instantaneous

Τύπος συσκευής μικρής εμβέλειας	Ζώνες συχνοτήτων/ Μεμονωμένες συχνότητες	Μέγιστη ισχύς/ Ένταση πεδίου	Κύκλος λειτουργίας <sup>(2)</sup>	Διαπόσταση καναλιών	Λοιποί Περιορισμοί
					bandwidth (applicable to pulsed signal) of 250 kHz applies in addition to the requirement on maximum dwell time. The spectrum access and mitigation requirement is given for devices mounted behind a bumper. If mounted without a bumper, the requirement should be 3μs/40 kHz maximum dwell time every 3 ms)
			≤ 1μs/40 kHz dwell time κάθε 40 ms		(A requirement for minimum frequency modulation range (applicable to FMCW or step frequency signals) or minimum instantaneous bandwidth (applicable to pulsed signal) of 250 kHz applies in addition to the requirement on maximum dwell time. The spectrum access and mitigation requirement is given for devices mounted either behind a bumper or mounted without a bumper.)
	24,15-24,25 GHz	100 mW e.i.r.p.			Για ραντάρ σε όχημα
Συσκευές Μικρής Εμβέλειας για εντοπισμό Θυμάτων Χιονοστιβάδων	457 kHz				

<sup>(1)</sup> Στην κατηγορία αυτή περιλαμβάνεται κάθε τύπος εφαρμογών που καλύπτει τους τεχνικούς όρους (τυπικές χρήσεις είναι τηλεμετρία, τηλεχειρισμός, συναγερμοί, δεδομένα εν γένει και λοιπές παρεμφερείς εφαρμογές).

<sup>(2)</sup> Κύκλος λειτουργίας (duty cycle) νοείται ο λόγος του χρόνου κατά τον οποίο η συσκευή εκπέμπει ενεργά ως προς ένα χρόνο αναφοράς που λαμβάνεται μια οποιαδήποτε ώρα.

- <sup>(3)</sup> Στην κατηγορία αυτή περιλαμβάνονται, π.χ., συσκευές ακινητοποίησης οχημάτων, ταυτοποίηση ζώων, συστήματα συναγερμού, ανίχνευση καλωδίων, διαχείριση αποβλήτων, προσωπική ταυτοποίηση, ασύρματη φωνητική σύνδεση, έλεγχος πρόσβασης, αισθητήρες εγγύτητας, αντικλεπτικά συστήματα συμπεριλαμβανομένων αντικλεπτικών συστημάτων επαγωγής ραδιοσυχνοτήτων, μεταφορά δεδομένων σε χειρόφερτες συσκευές, αυτόματη αναγνώριση ειδών, ασύρματα συστήματα ελέγχου και αυτόματη είσπραξη διοδίων.
- <sup>(4)</sup> Στην κατηγορία αυτή περιλαμβάνεται το ραδιοεπικοινωνιακό τμήμα των ενεργών ιατρικών εμφυτευμάτων, όπως ορίζεται στην οδηγία 90/385/ΕΟΚ του Συμβουλίου, της 20ής Ιουνίου 1990, για την προσέγγιση των νομοθεσιών των κρατών μελών σχετικά με τα ενεργά εμφυτεύσιμα ιατρικά βοηθήματα.
- <sup>(5)</sup> Εφαρμογές για ασύρματα ηχοσυστήματα, συμπεριλαμβάνονται: Ασύρματα μεγάφωνα· ασύρματα ακουστικά κεφαλής· φορητά, ασύρματα ακουστικά κεφαλής, π.χ. για φορητές συσκευές CD, κασετόφωνα ή ραδιόφωνα· ασύρματα ακουστικά κεφαλής για χρήση εντός οχήματος, π.χ. για χρήση μαζί με ραδιόφωνο ή με κινητό τηλέφωνο κ.λπ.· ακουστικά αυτιού για χρήση σε συναυλίες ή σε άλλες σκηνικές παραγωγές.
- <sup>(6)</sup> Frequency Hopping Spread Spectrum (FHSS)
- <sup>(7)</sup> Direct Sequence Spread Spectrum (DSSS)
- <sup>(8)</sup> Tank Level Probing Radar (TLPR)
- <sup>(9)</sup> Electronic Article Surveillance (EAS)
- <sup>(10)</sup> Ultra Low Power Active Medical Implants (ULPAMI)
- <sup>(11)</sup> Animal Implantable (AI)
- <sup>(12)</sup> Ultra Low Power Medical Membrane Implants (ULP- MMI)
- <sup>(13)</sup> Ultra Low Power Animal Implant Devices (ULP- AID)
- <sup>(14)</sup> Στη κατηγορία αυτή περιλαμβάνονται και οι αισθητήρες κίνησης (motion sensors)

## ΠΑΡΑΡΤΗΜΑ 6

## Παράγραφος 3(στ)

**Κατηγορίες Ραδιοσυχνοτήτων Ασύρματου Ακουστικού Εξοπλισμού PMSE  
(Καθορίζονται στην Εκτελεστική Απόφαση 2014/641/ΕΕ )**

**Πίνακας 1 - Όροι μάσκας άκρων φασματικού τμήματος που ισχύουν για ασύρματο ακουστικό εξοπλισμό PMSE στο διάκενο αμφίδρομης επικοινωνίας FDD (συχνοδιαιρετική αμφιδρόμηση) της ζώνης των 800 MHz (821-832 MHz)**

<b>Συχνότητες κάτω από τα 821 MHz</b>	<b>821-823 MHz</b>	<b>823-826 MHz</b>	<b>826-832 MHz</b>	<b>Συχνότητες πάνω από τα 832 MHz</b>
Βασικά όρια εκτός φασματικού τμήματος	Ζώνη φύλαξης [προστασία έναντι παρεμβολών από PMSE στα επίγεια συστήματα ικανά να παρέχουν υπηρεσίες ηλεκτρονικών επικοινωνιών (κατερχόμενη ζεύξη)]	Όρια εντός φασματικού τμήματος		Βασικά όρια εκτός φασματικού τμήματος
Η ισοδύναμη ισότροπα ακτινοβολούμενη ισχύς (e.i.r.p.) εκτός φασματικού τμήματος είναι -43 dBm/(5 MHz)		<ul style="list-style-type: none"> <li>➤ e.i.r.p. εντός φασματικού τμήματος 13 dBm για φορητό ακουστικό εξοπλισμό PMSE</li> <li>➤ e.i.r.p. εντός φασματικού τμήματος 20 dBm για ακουστικό εξοπλισμό PMSE που φοριέται στο σώμα</li> </ul>	e.i.r.p. εντός φασματικού τμήματος 20 dBm	Η e.i.r.p. εκτός φασματικού τμήματος είναι -25 dBm/(5 MHz)

**Πίνακας 2 - Όροι μάσκας άκρων φασματικού τμήματος που ισχύουν για ασύρματο ακουστικό εξοπλισμό PMSE στο διάκενο αμφίδρομης επικοινωνίας FDD της ζώνης των 1800 MHz (1785-1805 MHz), e.i.r.p. για φορητό εξοπλισμό**

	<b>Εύρος συχνότητας</b>	<b>Φορητός εξοπλισμός (e.i.r.p.)</b>
Εκτός φασματικού τμήματος	< 1785 MHz	-17 dBm/200kHz
Περιορισμένο εύρος συχνότητας	1785-1785,2 MHz	4 dBm/200kHz
	1785,2-1803,6 MHz	13 dBm/κανάλι
	1803,6-1804,8 MHz	10 dBm/200kHz, με όριο 13 dBm/κανάλι.
Περιορισμένο εύρος συχνότητας	1804,8-1805 MHz	-14 dBm/200kHz
Εκτός φασματικού τμήματος	> 1805 MHz	-37 dBm/200kHz

**Πίνακας 3 - Όροι μάσκας άκρων φασματικού τμήματος που ισχύουν για ασύρματο ακουστικό εξοπλισμό PMSE στο διάκενο αμφίδρομης επικοινωνίας FDD της ζώνης των 1800 MHz (1785-1805 MHz), e.i.r.p. για εξοπλισμό που φοριέται στο σώμα**

	<b>Εύρος συχνότητας</b>	<b>Εξοπλισμός που φοριέται στο σώμα (e.i.r.p.)</b>
Εκτός φασματικού τμήματος	< 1785 MHz	-17 dBm/200kHz
	1785-1804,8 MHz	17 dBm/κανάλι
Περιορισμένο εύρος συχνότητας	1804,8-1805 MHz	0 dBm/200kHz
Εκτός φασματικού τμήματος	> 1805 MHz	-23 dBm/200kHz

Σημ.: Το Διάταγμα που δημοσιεύτηκε στο Τρίτο Παράρτημα, Μέρος II της Επίσημης Εφημερίδας της Δημοκρατίας με αρ. 4674 και ημερ. 17 Ιουλίου 2015, αρ. Α.Δ.Π. 472, με την παρούσα, ακυρώνεται.

Ε.Ε. Παρ. ΙΙΙ(Ι)  
Αρ. 4900, 23.10.2015

Κ.Δ.Π. 351/2015

Αριθμός 351

Ο ΠΕΡΙ ΑΡΔΕΥΤΙΚΩΝ ΤΜΗΜΑΤΩΝ (ΧΩΡΙΑ) ΝΟΜΟΣ, ΚΕΦ. 342

Κατάργηση δυνάμει του άρθρου 30

Οι Κανονισμοί του Αρδευτικού Τμήματος «Αμμάτι» Γιόλου, που δημοσιεύθηκαν στην Επίσημη Εφημερίδα της Δημοκρατίας με αρ. 1116, ημερομηνίας 9 Αυγούστου, 1974, ως Κανονιστική Διοικητική Πράξη με αρ. 228/74 με την παρούσα καταργούνται.

Το Αρδευτικό Τμήμα «Αμμάτι» Γιόλου διαλύθηκε σύμφωνα με την Κανονιστική Διοικητική Πράξη με αρ. 319/2015, η οποία δημοσιεύθηκε στην Επίσημη Εφημερίδα τη Δημοκρατίας με αρ. 4895 και ημερ. 25 Σεπτεμβρίου, 2015.

Έγινε στις 16 Οκτωβρίου, 2015.

(Υ.Ε.2.11.20.33.1)  
(Ε.Π. Αρδ. 13/73/2)



**Ο ΠΕΡΙ ΡΥΘΜΙΣΕΩΣ ΗΛΕΚΤΡΟΝΙΚΩΝ ΕΠΙΚΟΙΝΩΝΙΩΝ ΚΑΙ ΤΑΧΥΔΡΟΜΙΚΩΝ ΥΠΗΡΕΣΙΩΝ ΝΟΜΟΣ ΤΟΥ 2004**

Διάταγμα αναφορικά με τις Προδιαγραφές κατασκευής και χρήσης της Υποδομής Εσωτερικής Καλωδίωσης Οικοδομών (ΥΕΚΟ) για την ανάπτυξη δικτύων Ηλεκτρονικών Επικοινωνιών

Δυνάμει των άρθρων 20(ια), 20(κδ), 53, 62 και 152 του περί Ρυθμίσεως Ηλεκτρονικών Επικοινωνιών και Ταχυδρομικών Υπηρεσιών Νόμου, ως εκάστοτε τροποποιείται (εφεξής «ο Νόμος»),

Ο Επίτροπος Ρυθμίσεως Ηλεκτρονικών Επικοινωνιών και Ταχυδρομείων (εφεξής «ο ΕΡΗΕΤ») λαμβάνοντας υπόψη

α) Την Οδηγία 2002/21 του Ευρωπαϊκού Κοινοβουλίου και του Συμβουλίου της 7<sup>ης</sup> Μαρτίου 2002 σχετικά με το κανονιστικό πλαίσιο για τα δίκτυα και υπηρεσίες Ηλεκτρονικών Επικοινωνιών (Οδηγία Πλαίσιο) (ΕΕ L 108 της 24.4.2002 σελ. 33), όπως έχει τροποποιηθεί ιδίως με την Οδηγία 2009/140/ΕΚ του Ευρωπαϊκού Κοινοβουλίου και του Συμβουλίου, της 25<sup>ης</sup> Νοεμβρίου 2009,

β) τις πρόνοιες των άρθρων 20(ια), 20(κδ), 62(3) και 152 του Νόμου,

γ) την υποχρέωση για εισαγωγή και προώθηση αποτελεσματικού ανταγωνισμού στην παροχή δικτύων και υπηρεσιών Ηλεκτρονικών Επικοινωνιών, σύμφωνα με τα διαλαμβανόμενα στο άρθρο 18 (1)(γ) του Νόμου,

δ) Το Νόμο Περί Ρυθμίσεως Οδών και Οικοδομών (Κεφ 96), ως εκάστοτε τροποποιείται,

εκδίδει το παρόν Διάταγμα, του οποίου το Παράρτημα αποτελεί αναπόσπαστο μέρος.

Συνοπτικός Τίτλος

1. Το παρόν Διάταγμα θα αναφέρεται ως το περί Υποδομής Εσωτερικής Καλωδίωσης Οικοδομών (ΥΕΚΟ), Διάταγμα του 2015.

Σκοπός

2. Σκοπός του Διατάγματος είναι :

- (i) Ο καθορισμός αναλυτικού, ομοιόμορφου και ολοκληρωμένου πλαισίου τεχνικών προδιαγραφών και διαδικασιών εσωτερικής καλωδίωσης βάσει των προτύπων για την ταυτόχρονη ανάπτυξη παροχών οι οποίοι εγκαθιστούν δίκτυα Ηλεκτρονικών Επικοινωνιών ανεξαρτήτου τεχνολογίας και αρχιτεκτονικής σε νέες ή υφιστάμενες οικοδομές,
- (ii) Ο καθορισμός των ελάχιστων τεχνικών προδιαγραφών που πρέπει να εφαρμόζονται για την ορθή κατασκευή, διαχείριση και συντήρηση της ΥΕΚΟ σε νέες ή υφιστάμενες οικοδομές

Ερμηνεία.

3. (1) Στο παρόν Διάταγμα, εκτός αν από το κείμενο προκύπτει διαφορετική έννοια

Ο Περί Ρυθμίσεως Οδών και Οικοδομών Νόμος (Κεφ.96) ως εκάστοτε τροποποιείται

«Οικοδομή» σημαίνει οποιαδήποτε κατασκευή, είτε από λίθους, σκυρόδεμα, πηλό, σίδηρο, ξύλο ή άλλη ύλη, και περιλαμβάνει οποιοδήποτε λάκκο και οποιοδήποτε θεμέλιο, τοίχο, στέγη, καπνοδόχο, βεράντα, εξώστη, κορωνίδα ή προεξοχή ή τμήμα οικοδομής, ή οποιοδήποτε πράγμα που είναι προσαρτημένο σε αυτή, ή οποιοδήποτε τοίχο, ανάχωμα, φράκτη, περίφραγμα ή άλλη κατασκευή που περικλείει ή οροθετεί ή έχει σκοπό να περικλείει ή να οριοθετεί οποιαδήποτε γη ή χώρο.

N.112(I)/2004  
N.84(I)/2005  
N.149(I)/2005  
N.67(I)/2006  
N.113(I)/2007  
N.134(I)/2007  
N. 46(I)/2008  
N.103(I)/2009  
N. 94(I)/2011  
N. 51(I)/2012  
N. 160(I)/2013  
N. 77(I)/2014

«Νόμος» σημαίνει τον περί Ρυθμίσεως Ηλεκτρονικών Επικοινωνιών και Ταχυδρομικών Υπηρεσιών Νόμο του 2004 και περιλαμβάνει κάθε νόμο που τον τροποποιεί ή τον αντικαθιστά.

«Πρότυπα» σημαίνει την εκάστοτε τελευταία έκδοση Κυπριακών προτύπων CYS ή των αντίστοιχων εναρμονισμένων Ευρωπαϊκών προτύπων (EN) ή με αντίστοιχα διεθνή πρότυπα ISO, IEC, ETSI και CENELEC και τις αντίστοιχες συστάσεις της Διεθνούς Ένωσης Τηλεπικοινωνιών (ITU).

Πεδίο Εφαρμογής	<p>(2) Όροι που χρησιμοποιούνται στο Διάταγμα και δεν ορίζονται διαφορετικά, έχουν την έννοια που τους αποδίδεται από τον Νόμο.</p> <p>4. Με το παρόν Διάταγμα επιβάλλονται, σύμφωνα με τα διαλαμβανόμενα στο άρθρο 62(3) του Νόμου, σε πρόσωπα που σύμφωνα με το άρθρο 62(1) του Νόμου παρέχουν:</p> <p>(α) δίκτυα Ηλεκτρονικών Επικοινωνιών και έχουν το δικαίωμα, δυνάμει της εθνικής νομοθεσίας, να εγκαθιστούν υποδομές επί, υπεράνω ή υποκάτω δημοσίου ή ιδιωτικού ακινήτου ή δύνανται να επωφελούνται διαδικασίας για την απαλλοτρίωση ή τη χρήση ακινήτου, και/ή</p> <p>(β) στους ιδιοκτήτες των καλωδιώσεων,</p> <p>υποχρεώσεις ως προς την από κοινού χρήση των καλωδιώσεων εντός των κτιρίων ή μέχρι το πρώτο σημείο συγκέντρωσης ή διανομής, όταν αυτό βρίσκεται εκτός κτιρίου σε περίπτωση που δικαιολογείται η αποφυγή εγκατάστασης εκ νέου πανομοιότυπης υποδομής εφόσον αυτή αποδεικνύεται οικονομικά αναποτελεσματική ή δεν υποστηρίζεται από την εγκατάσταση που υποστηρίζει την υφιστάμενη καλωδίωση.</p> <p>Το παρόν Διάταγμα με το Παράρτημα και τα Προσαρτήματα αυτού εφαρμόζεται στις νέες οικοδομές και στις υφιστάμενες, ιδίως όταν υφίστανται ουσιώδεις τροποποιήσεις στο πλαίσιο αλλαγής χρήσης ή/και μετατροπής, προσθήκης, ή επισκευής.</p>
Τροποποιήσεις / Συμπληρώσεις	<p>5.(1) Ο ΕΡΗΕΤ δύναται με Διάταγμα του να τροποποιεί και/ή να συμπληρώνει το παρόν Διάταγμα, το Παράρτημα και τα προσαρτήματα αυτού και ιδίως:</p> <p>(α) να προσθέτει νέους όρους ή να τροποποιεί τους υφιστάμενους, τις υποχρεώσεις και τις διαδικασίες λαμβάνοντας υπόψη του τις ανάγκες της αγοράς, τις προσφερόμενες υπηρεσίες Ηλεκτρονικών Επικοινωνιών και τις σχετικές συστάσεις, πρότυπα και την πρακτική που ακολουθούνται σε ευρωπαϊκό και διεθνές επίπεδο.</p> <p>(β) να προβαίνει σε κάθε τροποποίηση που είναι αναγκαία προκειμένου να εναρμονιστεί η Κυπριακή νομοθεσία με το ρυθμιστικό πλαίσιο της Ευρωπαϊκής Ένωσης.</p> <p>(2) (α) Πριν εκδώσει διάταγμα δυνάμει του εδαφίου (1) του παρόντος άρθρου, ο ΕΡΗΕΤ δύναται να προβαίνει σε διαβουλεύσεις και όπου ορίζεται από το Νόμο σε ακροάσεις με τους ενδιαφερόμενους φορείς, ιδίως τους παροχείς δικτύων και/ή υπηρεσιών Ηλεκτρονικών Επικοινωνιών και τους εκπροσώπους των καταναλωτών ή χρηστών υπηρεσιών Ηλεκτρονικών Επικοινωνιών.</p> <p>(β) Ο Επίτροπος δύναται να αναπροσαρμόζει ή να τροποποιεί με αιτιολογημένη απόφασή του το περιεχόμενο των Προσαρτημάτων, χωρίς τη διεξαγωγή Δημόσιας Διαβούλευσης. .</p>
Δυνατότητα Σύστασης Τεχνικής Επιτροπής	<p>6. (1) Ο ΕΡΗΕΤ δύναται, σε περιπτώσεις που κρίνει απαραίτητο, να συστήνει τεχνική επιτροπή με σκοπό την τροποποίηση του παραρτήματος και των προσαρτημάτων του παρόντος Διατάγματος.</p> <p>(2)(α) Οποιαδήποτε αρμόδια αρχή ή/και οποιοδήποτε ενδιαφερόμενο μέρος δύναται να υποβάλει στον ΕΡΗΕΤ πρόταση τροποποίησης του περιεχομένου του Παραρτήματος και των Προσαρτημάτων του παρόντος Διατάγματος. Η πρόταση θα υποβάλλεται στον ΕΡΗΕΤ.</p> <p>(β) Η πρόταση τροποποίησης που αναφέρεται στο εδάφιο (2) του παρόντος άρθρου θα πρέπει να περιλαμβάνει:</p> <ul style="list-style-type: none"> <li>• Αιτιολογικό της ανάγκης τροποποίησης</li> <li>• Τον αντίκτυπο της πρότασης στο υφιστάμενο πλαίσιο</li> <li>• Τεχνικές πληροφορίες στην περίπτωση που η πρόταση περιλαμβάνει την εισαγωγή νέων φρεατίων και σκαμμάτων</li> </ul>
Εποπτεία/Έλεγχος	<p>7. (1) Σκοπός της άσκησης εποπτείας ή/και του ελέγχου των σχετικών προνοιών του παρόντος Διατάγματος από τον ΕΡΗΕΤ είναι η διασφάλιση της τήρησης της καθοριζόμενης διαδικασίας για την κατασκευή και χρήση της Υποδομής Εσωτερικής Καλωδίωσης Οικοδομών και η συμμόρφωση με τις διατάξεις του Νόμου, τα Διατάγματα και τις Αποφάσεις του ΕΡΗΕΤ.</p>
Καταγγελίες και Κυρώσεις	<p>(2) Καταγγελίες για τη μη συμμόρφωση παροχών με τις υποχρεώσεις που απορρέουν από το παρόν Διάταγμα υποβάλλονται στον ΕΡΗΕΤ ο οποίος εξετάζει και δύναται να επιβάλλει διοικητικές κυρώσεις σύμφωνα με το Νόμο και τα σχετικά Διατάγματα και Αποφάσεις.</p>
Κ.Δ.Π 300/2008	<p>(3) Δυνάμει του εδαφίου (κ) του άρθρου 20 του Νόμου και χωρίς περιορισμό των τυχόν αυστηρότερων κυρώσεων που μπορεί να προβλέπει ο Νόμος, τα δυνάμει αυτού εκδιδόμενα διατάγματα, οι αποφάσεις ή οι όροι της σχετικής άδειας του παροχέα, ο Επίτροπος δύναται να επιβάλει διοικητικό πρόστιμο κατ' εφαρμογή του Διατάγματος περί συλλογής Πληροφοριών και Επιβολής Διοικητικού Προστίμου και οποιασδήποτε άλλης διοικητικής πράξης το τροποποιεί ή το αντικαθιστά.</p>

- Μεταβατικές διατάξεις
8. (1) Για οικοδομές, για τις οποίες εξεδόθη άδεια οικοδομής πριν από τη δημοσίευση του παρόντος στην Επίσημη Εφημερίδα της Δημοκρατίας, η εφαρμογή του Παραρτήματος και των Προσαρτημάτων του δεν είναι υποχρεωτική και ακολουθούνται οι προδιαγραφές που ίσχυαν κατά την έκδοση της άδειας οικοδομής των έργων αυτών.
- (2) Μέχρι τον καθορισμό του καθεστώτος αδειοδότησης, πιστοποίησης και άσκησης του επαγγέλματος των εγκαταστατών, οι εγκαταστάσεις της ΥΕΚΟ θα εκτελούνται από άτομα που είχαν εξασφαλίσει πιστοποιητικό ικανότητας και ταυτότητα αδειούχου μελετητή/εγκαταστάτη/συντηρητή ΔΟΙ σύμφωνα με τις Τεχνικές Προδιαγραφές της ΑΤΗΚ που είχαν εκδοθεί βάσει του Περί Υπηρεσίας Τηλεπικοινωνιών Κανονισμού ως ίσχυαν πριν αυτοί καταργηθούν.
- Έναρξη ισχύος
9. Το παρόν Διάταγμα τίθεται σε ισχύ από την ημερομηνία δημοσίευσης του στην Επίσημη Εφημερίδα της Δημοκρατίας.

## «Παράρτημα»

Προδιαγραφές κατασκευής και χρήσης της Υποδομής Εσωτερικής Καλωδίωσης Οικοδομών (ΥΕΚΟ) για την ανάπτυξη δικτύων Ηλεκτρονικών Επικοινωνιών

## ΠΕΡΙΕΧΟΜΕΝΑ

1.	Εισαγωγή.....	6
2.	Αντικείμενο και Σκοπός έκδοσης των τεχνικών προδιαγραφών.....	6
3.	Ορισμοί και συντομογραφίες.....	6
4.	Βασικές αρχές.....	7
5.	Απαιτούμενη ΥΕΚΟ.....	7
5.1	Σωληνώσεις.....	7
5.2	<i>Φρεάτια</i> .....	11
5.3	Κατανεμητές/Κουτιά καλωδίων.....	12
5.4	Καλώδια.....	13
5.5	Σημεία Σύνδεσης Εξοπλισμού (ΣΣΕ) και σημεία τερματισμού εντός οικοδομών.....	15
5.6	Γείωση.....	16
5.7	Σήμανση Υποδομής.....	16
5.8	Άρση Βλαβών – Συντήρηση.....	16
6.	Μελέτες υποδομής εσωτερικής καλωδίωσης οικοδομών.....	17
6.1	Εκπόνηση μελέτης.....	17
6.2	Διαδικασία.....	17
7.	Εγκαταστάτες εσωτερικής καλωδίωσης και υποδομής οικοδομών.....	19
	<b>Προσάρτημα 1.....</b>	<b>20</b>
	<b>Προσάρτημα 2.....</b>	<b>22</b>
	<b>Προσάρτημα 3.....</b>	<b>23</b>
	<b>Προσάρτημα 3(I).....</b>	<b>27</b>
	<b>Προσάρτημα 3(II).....</b>	<b>28</b>
	<b>Προσάρτημα 3(III):.....</b>	<b>29</b>

Προσάρτημα 4: .....	31
Προσάρτημα 5: .....	32
Προσάρτημα 6.....	33
Προσάρτημα 7.....	34
Προσάρτημα 8: Καθεστώς αδειοδότησης, πιστοποίησης και άσκησης του επαγγέλματος των εγκαταστατών	34
Λίστα προτύπων .....	34

### Πίνακες

Πίνακας 1, Απαραίτητος αριθμός σωλήνων ανά σενάριο και κατηγορία οικοδομής

### Σχήματα

Σχήμα 1, Πρόσβαση προς την οικοδομή από το δημόσιο δίκτυο  
 Σχήμα 2, Σύνδεση προτύπων εσωτερικής καλωδίωσης  
 Σχήμα 3, Διαστάσεις ΚΚ Μονοκατοικία – Διπλοκατοικία  
 Σχήμα 4, Διαστάσεις ΚΚ Τρία(3) μέχρι δεκαέξι(16) οικοδομές  
 Σχήμα 5, Διαστάσεις ΚΚ Δεκαεπτά(17) μέχρι τριάντα δύο(32) οικοδομές  
 Σχήμα 6, Βύσματα LC-ACP  
 Σχήμα 7, Ακτίνα κάμψης  
 Σχήμα 8, Σύνδεση καλωδίων σε δομοστοιχεία  
 Σχήμα 9, Σύνδεση καλωδίων σε δομοστοιχεία για μέχρι και 40ΤΣ

### Προσαρτήματα

Προσάρτημα 1:	Σχέδια φρεατίων
Προσάρτημα 2:	Σχέδια κατανομών
Προσάρτημα 3:	Είδη δικτύων
Προσάρτημα 3(I):	Σύνδεση και αρίθμηση κατανομών σε τηλεπικοινωνιακά δίκτυα με κατακόρυφη ανάπτυξη
Προσάρτημα 3(II):	Σύνδεση και αρίθμηση κατανομών σε τηλεπικοινωνιακά δίκτυα με κατακόρυφη ανάπτυξη
Προσάρτημα 3(III):	Χρησιμοποιούμενοι Συμβολισμοί
Προσάρτημα 4:	Βεβαιώσεις Μελετητή και Εγκαταστάτη
Προσάρτημα 5:	Έντυπο Αίτησης για υπόδειξη καλωδίου πρόσβασης Ελέγχου Μελέτης
Προσάρτημα 6:	Υπόδειγμα σχεδίου διασυρμάτωσης και σχεδίου διασωλήνωσης
Προσάρτημα 7:	Υπόδειγμα πίνακα διασυνδέσεων
Προσάρτημα 8:	Καθεστώς λειτουργίας, αδειοδότησης και πιστοποίησης των εγκαταστατών

Προδιαγραφές κατασκευής και χρήσης της Υποδομής Εσωτερικής Καλωδίωσης Οικοδομών (ΥΕΚΟ) για την ανάπτυξη δικτύων ηλεκτρονικών επικοινωνιών.

### 1. Εισαγωγή

Η σημασία της εγκατάστασης υποδομής εσωτερικής καλωδίωσης για την παροχή Ηλεκτρονικών Επικοινωνιών εντός των οικοδομών είναι ανάλογη με εκείνη των άλλων βασικών υπηρεσιών όπως τα δίκτυα φωτισμού, ηλεκτρισμού κτλ. Όπως και με τις άλλες κοινωφελείς υπηρεσίες, η διακοπή στην υπηρεσία που λαμβάνει ο τελικός χρήστης μπορεί να έχει σοβαρές επιπτώσεις. Η έλλειψη προγραμματισμού, η χρήση ακατάλληλων υλικών η λανθασμένη εγκατάσταση ή ανεπαρκής υποστήριξη και κακή διαχείριση της υποδομής εσωτερικής καλωδίωσης οικοδομών επηρεάζουν την αποτελεσματικότητα οποιουδήποτε χρήστη της υπηρεσίας.

Το κείμενο αυτό απευθύνεται κυρίως στους παροχείς Ηλεκτρονικών Επικοινωνιών, μελετητές, εγκαταστάτες και οποιεσδήποτε αρμόδιες αρχές σχετίζονται με το θέμα.

### 2. Αντικείμενο και Σκοπός έκδοσης των τεχνικών προδιαγραφών

Οι προδιαγραφές αυτές έχουν ως αντικείμενο τον καθορισμό της απαιτούμενης υποδομής εσωτερικής καλωδίωσης για όλα τα είδη των οικοδομών (νέες και υφιστάμενες) και τις διαδικασίες που πρέπει να ακολουθούνται κατά τη μελέτη και εγκατάσταση της υποδομής αυτής.

Το έγγραφο αυτό αποσκοπεί:

- (i) Στον καθορισμό αναλυτικού, ομοιόμορφου και ολοκληρωμένου πλαισίου τεχνικών προδιαγραφών και διαδικασιών εσωτερικής καλωδίωσης οικοδομών βάσει των υπάρχοντων προτύπων<sup>1</sup> για την ταυτόχρονη ανάπτυξη παροχών οι οποίοι εγκαθιστούν δίκτυα Ηλεκτρονικών Επικοινωνιών ανεξαρτήτου τεχνολογίας και αρχιτεκτονικής σε νέες ή υφιστάμενες οικοδομές,
- (ii) Στον καθορισμό των ελάχιστων τεχνικών προδιαγραφών που πρέπει να εφαρμόζονται για την ορθή κατασκευή, διαχείριση και συντήρηση της ΥΕΚΟ σε νέες ή υφιστάμενες οικοδομές
- (iii) Στην εισαγωγή και προώθηση αποτελεσματικού ανταγωνισμού στην παροχή δικτύων και υπηρεσιών Ηλεκτρονικών Επικοινωνιών.

Το παρόν κείμενο δεν ασχολείται με τις τεχνικές προδιαγραφές για την ανάπτυξη δικτύων στο δημόσιο χώρο και ούτε καθορίζει τις τεχνολογίες και αρχιτεκτονικές που δύναται να αναπτυχθούν. Στο δημόσιο χώρο η ανάπτυξη δικτύων Ηλεκτρονικών Επικοινωνιών ρυθμίζεται από τον περί των Διαδικασιών Απόκτησης Δικαιωμάτων Διέλευσης στις Δημόσιες Οδοούς από τους Παροχείς Ηλεκτρονικών Επικοινωνιών, Διάταγμα του 2012 (ΚΔΠ 10/2012)<sup>2</sup> ή ως αυτό εκάστοτε τροποποιείται.

Επιπρόσθετα το κείμενο δεν καλύπτει τις προδιαγραφές της εσωτερικής καλωδίωσης εντός του υποστατικού μετά το Σημείο Σύνδεσης Εξοπλισμού (ΣΣΕ). Στην περίπτωση αυτή οι μελετητές και εγκαταστάτες θα πρέπει να προβαίνουν σε ακτινωτού τύπου σχεδιασμό και εγκατάσταση της ενσύρματης υποδομής εντός της οικοδομής σύμφωνα με τα πρότυπα της σειράς CYS EN 50173 και τα πρότυπα CYS EN 50174-1:2009 και CYS EN 50174-2:2009. Το ΣΣΕ μπορεί είτε να βρίσκεται στο χώρο συγκέντρωσης της ακτινωτής καλωδίωσης ή σε διαφορετικό χώρο κατάλληλο και εξοπλισμένο με ηλεκτρικό ρεύμα ο οποίος να επικοινωνεί με το χώρο συγκέντρωσης της καλωδίωσης και να επιτρέπει την εγκατάσταση ενεργού εξοπλισμού.

### 3. Ορισμοί και συντομογραφίες

«εγκαταστάτης» σημαίνει το φυσικό ή νομικό πρόσωπο το οποίο αναλαμβάνει την εκτέλεση της εγκατάστασης της εσωτερικής καλωδίωσης της οικοδομής και έχει αδειοδοθεί κατάλληλα από την αρμόδια αρχή,

«Μελετητής εσωτερικής καλωδίωσης» σημαίνει πρόσωπο το οποίο είναι εγγεγραμμένο στο μητρώο μελών του ΕΤΕΚ ως ηλεκτρολόγος μηχανικός ή ηλεκτρονικός μηχανικός ή μηχανικός της πληροφορικής και κατέχει άδεια ασκήσεως επαγγέλματος, δυνάμει του περί Επιστημονικού Τεχνικού Επιμελητηρίου Κύπρου Νόμου,

«οικοδομή» σημαίνει οποιαδήποτε κατασκευή, είτε από λίθους, σκυρόδεμα, πηλό, σίδηρο, ξύλο ή άλλη ύλη, και περιλαμβάνει οποιοδήποτε λάκκο και οποιοδήποτε θεμέλιο, τοίχο, στέγη, καπνοδόχο, βεράντα, εξώστη, κορωνίδα ή προεξοχή ή τμήμα οικοδομής, ή οποιοδήποτε πράγμα που είναι προσαρτημένο σε αυτή, ή οποιοδήποτε τοίχο, ανάχωμα, φράκτη, περιφραγμα ή άλλη κατασκευή που περικλείει ή οροθετεί ή έχει σκοπό να περικλείει ή να οροθετεί οποιαδήποτε γη ή χώρο,

«σημείο σύνδεσης εξοπλισμού ή ΣΣΕ» σημαίνει το σημείο στο οποίο τερματίζεται η ακτινωτή καλωδίωση στην οικοδομή και στο οποίο θα εγκατασταθεί ο ενεργός εξοπλισμός των παροχών δικτύων ηλεκτρονικών επικοινωνιών και το οποίο συνδέεται με το ΣΤΔ με καλώδιο cat5E (τουλάχιστο), οπτικές ίνες και ομοαξωνικό καλώδιο.

<sup>1</sup> Όσο αφορά τη χρήση προτύπων, να ακολουθείται πάντοτε η τελευταία έκδοση.

<sup>2</sup> [http://www.οcepr.org.cy/nqcontent.cfm?a\\_id=3984&tt=οcepr&lang=gr](http://www.οcepr.org.cy/nqcontent.cfm?a_id=3984&tt=οcepr&lang=gr)

«σημείο τερματισμού δικτύου ή ΣΤΔ» σημαίνει:

- (α) στην περίπτωση εναέριας σύνδεσης με την οικοδομή, το σημείο τερματισμού του εναέριου καλωδίου πτώσης.
- (β) στην περίπτωση υπόγειας σύνδεσης με την οικοδομή, την οριολωρίδα εξόδου του ακροτελευταίου κατανεμητή.

Το ΣΤΔ δύναται να καθοριστεί από τους παροχείς δικτύου ηλεκτρονικών επικοινωνιών μέσω ειδικής διεύθυνσης δικτύου, η οποία μπορεί να συνδέεται με το όνομα ή τον αριθμό του τελικού χρήστη,

«Υποδομή Εσωτερικής Καλωδίωσης Οικοδομών ή ΥΕΚΟ» σημαίνει το σύνολο των καλωδίων, κουτιών, κατανεμητών, σωλήνων, σωληναγωγών, φρεατίων, σημείων τερματισμού δικτύου και οποιουδήποτε άλλου σχετικού εξοπλισμού τα οποία βρίσκονται εντός της οικοδομής συμπεριλαμβανομένου του ιδιωτικού χώρου που περιβάλλει την οικοδομή και χρησιμοποιείται για σύνδεση με τα δημόσια δίκτυα Ηλεκτρονικών Επικοινωνιών.

#### 4. Βασικές αρχές

Η ΥΕΚΟ θα πρέπει να διέπεται από τις παρακάτω βασικές αρχές:

- i. Ασφάλεια για όλο το τεχνικό προσωπικό και τελικούς χρήστες που εγκαθιστούν στο δίκτυο εξοπλισμό ή έρχονται σε επαφή με τον εξοπλισμό αυτό, καθώς επίσης και για το ίδιο το δίκτυο.
- ii. Ομοιομορφία για όλα τα υλικά και για τον τρόπο εκτέλεσης της εργασίας.
- iii. Να διασφαλίζεται το Απώροητο των επικοινωνιών.
- iv. Πρόβλεψη για την ικανοποίηση μελλοντικών αναγκών της οικοδομής.
  - v. Καλαισθησία για να μην αλλοιώνεται, στο βαθμό που αυτό είναι δυνατό, η εμφάνιση των χώρων όπου εγκαθίσταται το δίκτυο.
  - vi. Απλότητα για δυνατότητα εύκολης εγκατάστασης και συντήρησης.
  - vii. Δυνατότητα Προσπέλασης για να είναι προσιτά και ορατά τα διάφορα κουτιά της σωλήνωσης, (π.χ. κουτιά κατανεμητών, κουτιά διέλευσης, κτλ). Η διέλευση της γραμμής του τελικού χρήστη, οι κατανεμητές και τα κουτιά διέλευσης θα πρέπει να βρίσκονται σε κοινόχρηστους χώρους που δεν είναι στη διαρκή και αποκλειστική χρήση τρίτων προσώπων.
- viii. Λειτουργικότητα (functionality). Αφορά στην αποφυγή ενοχλητικών επιδράσεων άλλων δικτύων και γενικά την τήρηση των απαιτήσεων και οδηγιών κατασκευής τα οποία επιτυγχάνονται, με τη χρησιμοποίηση τυποποιημένων υλικών τα οποία διαθέτουν κατάλληλα πιστοποιητικά συμμόρφωσης και καταλληλότητας από ανεξάρτητους φορείς.
- ix. Ακεραιότητα του δικτύου (integrity). Αφορά στην διαλειτουργικότητα του εσωτερικού δικτύου με τα δίκτυα των παροχών ηλεκτρονικών επικοινωνιών και την ελαχιστοποίηση παρεμβολών (cross talk) μεταξύ κυκλωμάτων ηλεκτρονικών επικοινωνιών.
- x. Σήμανση. Αφορά στη σήμανση όλων των στοιχείων της εγκατάστασης κατά τρόπο που να επιτρέπει την εύκολη αναγνώρισή τους κατά τους ελέγχους, τις δοκιμές, τις επισκευές ή τις τροποποιήσεις της εγκατάστασης.
- xi. Ηλεκτρομαγνητική Συμβατότητα. Αφορά την ικανότητα του εξοπλισμού να λειτουργεί ικανοποιητικά στο ηλεκτρομαγνητικό του περιβάλλον χωρίς να προκαλεί απaráδεκτες ηλεκτρομαγνητικές διαταραχές σε άλλον εξοπλισμό που βρίσκεται στο περιβάλλον αυτό. Πρέπει να διασφαλίζεται η ηλεκτρομαγνητική συμβατότητα με τις υπάρχουσες στους ίδιους χώρους ηλεκτρικές ή ηλεκτρονικές εγκαταστάσεις ή εγκαταστάσεις που δημιουργούν μαγνητικά, ηλεκτρικά ή ηλεκτρομαγνητικά πεδία.

#### 5. Απαιτούμενη ΥΕΚΟ

Ο φυσικός χώρος που καθορίζει την εσωτερική καλωδίωση και υποδομή οικοδομών και με τον οποίον ασχολείται το παρόν έγγραφο, ξεκινά από το σύνορο δημόσιας και ιδιωτικής γης και καταλήγει μέχρι το ΣΣΕ εντός της οικοδομής.

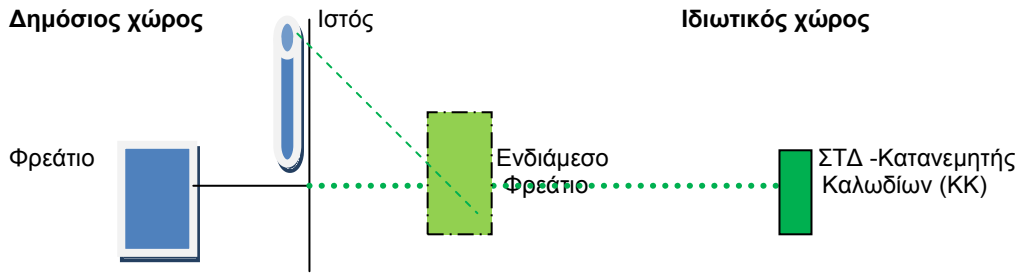
Η υποδομή εσωτερικής καλωδίωσης κατηγοριοποιείται ως ακολούθως:

##### 5.1 Σωληνώσεις<sup>3</sup>

###### 5.1.1 Σωλήνες πρόσβασης

Με τον όρο σωλήνες πρόσβασης εννοούμε τις σωλήνες που εγκαθίστανται με μέριμνα και έξοδα του ιδιοκτήτη της οικοδομής από τον εγκαταστάτη και που συνδέουν το δημόσιο δίκτυο παροχέα δικτύου ηλεκτρονικών επικοινωνιών στο σύνορο της δημόσιας και ιδιωτικής γης με το ΣΤΔ και τον πρώτο κατανεμητή καλωδίων εντός υποστατικού (σχήμα 1).

<sup>3</sup> Η παράγραφος αυτή παραβάλλει τον ελάχιστο αριθμό σωλήνων και διαμέτρηση που δύναται να εγκατασταθούν. Σε κάθε περίπτωση και ανάλογα με τον αριθμό των καλωδίων οι διαστάσεις και ο αριθμός των σωλήνων δύναται να αλλάξουν ώστε να ικανοποιούνται οι υφιστάμενες και μελλοντικές ανάγκες της οικοδομής.



Σχήμα 1: Πρόσβαση προς την οικοδομή από το δημόσιο δίκτυο

Ο αριθμός, το διαμέτρημα και οι διαδρομές των σωλήνων πρόσβασης από το δημόσιο φρεάτιο μέχρι τον κατανεμητή καλωδίων εντός της οικοδομής καθορίζονται ανάλογα με το είδος της οικοδομής και εξηγούνται στον πίνακα 1. Το βάθος εγκατάστασης των σωλήνων καθορίζεται στη μελέτη της ΥΕΚΟ αφού ο μελετητής εντοπίσει τη θέση των διερχόμενων δημόσιων δικτύων ηλεκτρονικών επικοινωνιών και ακολουθήσει όπου απαιτείται τις υποδείξεις των παροχέων δικτύων ηλεκτρονικών επικοινωνιών. Οι σωλήνες πρέπει να έχουν ενιαίο χρώμα (συστήνεται η χρήση γκρίζου χρώματος).



Πίνακας 1.  
Απαραίτητος αριθμός σωλήνων ανά σενάριο και κατηγορία υποστατικού

Α/Α	Σενάριο	Πεδίο Εφαρμογής	Τύπος κτιρίου <sup>1</sup>	Προτεινόμενος αρ. σωλήνων
1	Υφιστάμενο φρεάτιο παροχέα – Υφιστάμενη οικοδομή	Παροχές διατηρεί φρεάτιο πρόσβασης στο δημόσιο χώρο το οποίο είναι ήδη συνδεδεμένο υπόγεια με το ΣΤΔ(πρώτο κατανεμητή εντός της οικοδομής).	Μονοκατοικία – Διπλοκατοικία - Μικρή Πολυκατοικία (<10 διαμερίσματα) – Μετρία πολυκατοικία (10-20 διαμερίσματα γραφεία) – Μεγάλη πολυκατοικία – κτίρια (πέραν των 20 διαμερισμάτων – γραφείων) – Εξειδικευμένες οικοδομές	Δεν προτείνεται η εγκατάσταση νέων σωλήνων από το δημόσιο φρεάτιο μέχρι το ΣΤΔ (πρώτο κατανεμητή καλωδίων εντός της οικοδομής).  Παροχές που διατηρούν εναλλακτικά δίκτυα μπορούν να αποκτήσουν πρόσβαση στο κτίριο είτε μέσω του υφιστάμενου δημόσιου φρεατίου ή μέσω εναέριας πρόσβασης ή μέσω αποκλειστικής ξεχωριστής πρόσβασης ή μέσω ξεχωριστής υπόγειας πρόσβασης η οποία καταλήγει σε υφιστάμενη διαδρομή στην οποία βρίσκεται απαραίτητα ενδιάμεσο φρεάτιο εντός ιδιωτικού χώρου.
2	Υφιστάμενο κοινό φρεάτιο παροχέων – Υφιστάμενη οικοδομή	Παροχές διατηρούν κοινό φρεάτιο πρόσβασης στο δημόσιο χώρο το οποίο είναι συνδεδεμένο υπόγεια με το ΣΤΔ(πρώτο κατανεμητή εντός της οικοδομής).	Μονοκατοικία – Διπλοκατοικία - Μικρή Πολυκατοικία (<10 διαμερισμάτων – γραφείων) – Μετρία πολυκατοικία (10-20 διαμερίσματα γραφεία) – Μεγάλη πολυκατοικία – κτίρια (πέραν των 20 διαμερισμάτων – γραφείων) – Εξειδικευμένες οικοδομές	Δεν προτείνεται η εγκατάσταση νέων σωλήνων από το δημόσιο φρεάτιο μέχρι το ΣΤΔ(πρώτο κατανεμητή καλωδίων εντός της οικοδομής).  Παροχές δικτύων ηλεκτρονικών επικοινωνιών που διατηρούν κοινό φρεάτιο πρόσβασης («ΚΦΠ») στο δημόσιο χώρο το οποίο είναι συνδεδεμένο υπόγεια με το ΣΤΔ εντός της οικοδομής αποκτούν πρόσβαση στην οικοδομή μέσω του εν λόγω ΚΦΠ και της υφιστάμενης ΥΕΚΟ.  Σε περίπτωση που νέος παροχέας πέραν των υφιστάμενων αναπτύξει ανεξάρτητο δίκτυο θα αποκτά πρόσβαση στην οικοδομή με ένα από τους τρόπους που περιγράφονται στο σενάριο 1 πιο πάνω.
3	Υφιστάμενο φρεάτιο παροχέα και υφιστάμενο εναέριο δίκτυο παροχέα– Νέα οικοδομή	Παροχές διατηρεί φρεάτιο στο δημόσιο χώρο ή/και διατηρεί υφιστάμενο εναέριο δίκτυο το οποίο δεν είναι συνδεδεμένο με το ΣΤΔ στην οικοδομή.	Μονοκατοικία – Διπλοκατοικία - Μικρή Πολυκατοικία (<10 διαμερισμάτων – γραφείων) – Μετρία πολυκατοικία (10-20 διαμερίσματα γραφεία) – Μεγάλη πολυκατοικία – κτίρια (πέραν των 20 διαμερισμάτων – γραφείων) – Εξειδικευμένες οικοδομές	2 x φ56mm  3 x φ56mm  3 x φ56mm ως ελάχιστο  2 x φ90 mm ως ελάχιστο

<sup>1</sup> Συστήνεται για μεγάλες και εξειδικευμένες οικοδομές να εγκαθίσταται σωλήνα πρόσβασης φ90 ως εναλλακτική διαδρομή.

4	Υφιστάμενο κοινό φρεάτιο παροχέων – Νέα οικοδομή	Παροχείς διατηρούν κοινό φρεάτιο στο δημόσιο χώρο το οποίο δεν είναι συνδεδεμένο υπόγεια με το ΣΤΔ (πρώτο κατανεμητή εντός της οικοδομής)	Μονοκατοικία – Διπλοκατοικία - Μικρή Πολυκατοικία (<10 διαμερισμάτων – γραφείων)  Μέτρια πολυκατοικία (10-20 διαμερίσματα γραφεία)  Μεγάλη πολυκατοικία – κτίρια (πέραν των 20 διαμερισμάτων – γραφείων)  Εξειδικευμένες οικοδομές	2 x φ56mm  3 x φ56mm  3 x φ56mm ως ελάχιστο  2 x φ90mm ως ελάχιστο
5	Νέο φρεάτιο – Νέα οικοδομή	Εφαρμόζεται στις περιπτώσεις νέας ανάπτυξης σε δημόσιο χώρο ή βελτιωτικών έργων και ανέγερσης νέας οικοδομής. Στο δημόσιο χώρο κατασκευάζεται Κοινό Φρεάτιο Πρόσβασης σύμφωνα με την ΚΔΠ 10/2012.	Μονοκατοικία – Διπλοκατοικία - Μικρή Πολυκατοικία (<10 διαμερισμάτων – γραφείων)  Μέτρια πολυκατοικία (10-20 διαμερίσματα γραφεία)  Μεγάλη πολυκατοικία – κτίρια (πέραν των 20 διαμερισμάτων – γραφείων)  Εξειδικευμένες οικοδομές	2 x φ56mm  3 x φ56mm  3 x φ56mm ως ελάχιστο  2 x φ90mm ως ελάχιστο
6	Εναέριο Δίκτυο – Υφιστάμενη οικοδομή	Εφαρμόζεται στις περιπτώσεις ύπαρξης εναέριων δικτύων που είναι συνδεδεμένα εναέρια στο ΣΤΔ της οικοδομής	Στις περιπτώσεις ανάπτυξης δικτύων ηλεκτρονικών επικοινωνιών θα προτρέπεται η υπογειοποίηση του δικτύου ανεξαρτήτου του τύπου οικοδομής και θα εφαρμόζεται ο αριθμός των σωλήνων σύμφωνα με τα πιο πάνω σενάρια με A/A 3 μέχρι 5.  Σε περίπτωση άρνησης του πελάτη η σύνδεση θα παραμείνει εναέρια.	2 x φ90mm ως ελάχιστο
7	Εναέριο Δίκτυο – Νέα οικοδομή	Εφαρμόζεται στις περιπτώσεις ύπαρξης εναέριων δικτύων όπου πρόκειται να ανεγερθεί νέα οικοδομή	Ο τρόπος σύνδεσης του κτιρίου με τα δημόσια δίκτυα ηλεκτρονικών επικοινωνιών θα γίνεται πάντοτε υπόγεια και θα εφαρμόζεται ο αριθμός των σωλήνων σύμφωνα με τα πιο πάνω σενάρια 3 μέχρι 5.  Η εναέρια σύνδεση θα επιτρέπεται μόνο κατ' εξαίρεση και κατά την απόλυτη κρίση των παροχέων.	

### 5.1.2 Σωλήνες μεταξύ κατανεμητών (εκτός ΣΤΔ)

Μεταξύ των κατανεμητών εντός της οικοδομής θα εγκαθίστανται με μέριμνα και έξοδα του ιδιοκτήτη της οικοδομής από τον εγκαταστάτη, σωλήνες με ελάχιστη διάμετρο 25mm. Η σχέση μεταξύ της διατομής των καλωδίων και της διαμέτρου της σωλήνας κατά την αρχική εγκατάσταση δεν πρέπει να υπερβαίνει το 50% χρησιμοποιώντας κατά τον υπολογισμό την υπόθεση ότι θα εγκατασταθούν όλα τα είδη δικτύων. Οι σωλήνες πρέπει να έχουν ενιαίο χρώμα (συστήνεται η χρήση άσπρου χρώματος).

### 5.1.3 Σωλήνες μεταξύ κατανεμητών και του Σημείου Τερματισμού Δικτύου (ΣΤΔ)

Μεταξύ των κατανεμητών και του ΣΤΔ θα εγκαθίστανται με μέριμνα και έξοδα του ιδιοκτήτη της οικοδομής από τον εγκαταστάτη, σωλήνες με ελάχιστη διάμετρο των 25mm. Η σχέση μεταξύ της διατομής των καλωδίων και της διαμέτρου της σωλήνας κατά την αρχική εγκατάσταση δεν πρέπει να υπερβαίνει το 50% της σωλήνας, χρησιμοποιώντας κατά τον υπολογισμό την υπόθεση ότι θα εγκατασταθούν όλα τα είδη δικτύων. Οι σωλήνες πρέπει να έχουν ενιαίο χρώμα (συστήνεται η χρήση άσπρου χρώματος).

### 5.1.4 Σωλήνες μεταξύ φρεατίων

Σε περίπτωση που απαιτείται η κατασκευή φρεατίων εντός του ιδιωτικού χώρου θα εγκαθίστανται με μέριμνα και έξοδα του ιδιοκτήτη της οικοδομής από τον εγκαταστάτη, μεταξύ των φρεατίων ίδιου τύπου και αριθμός σωλήνων όπως αυτές που περιγράφονται στα σενάρια πρόσβασης του πίνακα 1. Όπου χρειάζεται κόψιμο των σωλήνων αυτό θα γίνεται με μηχανικό/ηλεκτρικό πριόνι/δίσκο και οι ενώσεις θα στερεώνονται.

### 5.1.5 Κανόνες εγκατάστασης και χαρακτηριστικά σωλήνων:

1. Όλες οι σωλήνες εγκαθίστανται με μέριμνα και έξοδα του ιδιοκτήτη της οικοδομής από τον εγκαταστάτη ώστε να εξασφαλίζεται η πρόσβαση προς τον ΚΚ για όλα τα δίκτυα που διέρχονται έξω από την οικοδομή και κατ' επέκταση προς όλους τους χώρους της οικοδομής (γραφεία, διαμερίσματα, καταστήματα, οικίες, συγκροτήματα οικιών κλπ).
2. Όλες οι σωλήνες πρέπει να είναι ανεξάρτητες από το δίκτυο ηλεκτρισμού και να τηρούνται οι ελάχιστες αποστάσεις μεταξύ των δύο δικτύων σύμφωνα με το είδος των σωλήνων/σωληναγωγών και καλωδίων που περιγράφονται στα πρότυπα CYS EN 50174-1:2009, CYS EN 50174-2:2009 και CYS EN 50174-3:2013.
3. Τα χαρακτηριστικά κατασκευής των σωλήνων που θα εγκατασταθούν και το είδος που θα χρησιμοποιηθεί θα πρέπει να συνάδουν με πρότυπα όπως EN 50085-1:1997, EN 50085-2-3:1999, EN 50086-1:1993 και CYS EN 61537:2007.
4. Οι σωλήνες πρέπει να συμμορφώνονται στις οδηγίες για προστασία του περιβάλλοντος ISO GUIDE 64.2 και IEC Guide 109.
5. Όσο αφορά την αντοχή σε πίεση, κάμψη (έως την αναφερόμενη ελάχιστη ακτίνα) και κρούση οι σωλήνες θα πρέπει να ακολουθούν τις προδιαγραφές του προτύπου EN 50086-2-4/1994.
6. Η κατασκευή της σωλήνωσης, ειδικά των σωλήνων πρόσβασης, πρέπει να είναι τέτοια ώστε να αποκλείεται η διείσδυση ή η λίμναση νερών.
7. Απαγορεύεται η εγκατάσταση σωλήνωσης σε χώρους που η πρόσβαση δεν είναι εύκολη ή σε χώρους επικίνδυνους για εργασία, ειδικότερα στα φρεάτια και μηχανοστάσια των ανελκυστήρων.
8. Όπου απαιτείται η εγκατάσταση μεγάλης δέσμης καλωδίων και για την αποφυγή εγκατάστασης πολλών σωλήνων, είναι δυνατό να εγκατασταθούν σωληναγωγοί νοουμένου ότι ο χώρος είναι στεγανός και να ακολουθούνται τα πρότυπα της σειράς EN 50085 και EN 50086.
9. Στα σημεία αλλαγής κατεύθυνσης η ακτίνα καμπυλότητας των σωλήνων πρέπει να είναι τουλάχιστο ίση με το τετραπλάσιο της διαμέτρου της.
10. Στην περίπτωση εξειδικευμένων οικοδομών ο αριθμός των σωλήνων θα οριστικοποιείται ανά περίπτωση. Σε κάθε περίπτωση θα εγκαθίστανται τουλάχιστο δύο σωλήνες Φ90mm.

## 5.2 Φρεάτια

### 5.2.1 Κατασκευή φρεατίων

Η κατασκευή και η συντήρηση των φρεατίων και των απαραίτητων υλικών όπως πλαίσια και καπάκια, εντός του ιδιωτικού χώρου αποτελεί ευθύνη του ιδιοκτήτη ο οποίος θα τα προμηθεύεται από το ελεύθερο εμπόριο. Η θέση των φρεατίων προσδιορίζεται στη μελέτη της υποδομής Ηλεκτρονικών Επικοινωνιών της οικοδομής.

Η κατασκευή των φρεατίων θα γίνεται στη διαδρομή μεταξύ του δημόσιου φρεατίου που εξυπηρετεί την οικοδομή και του ΣΤΔ (πρώτου κατανεμητή της οικοδομής) όταν:

- (i) Απαιτείται αλλαγή κατεύθυνσης στη διαδρομή των σωλήνων,
- (ii) Το μήκος των σωλήνων μετά την εγκατάσταση του πρώτου φρεατίου υπερβαίνει τα 50 μέτρα.
- (iii) Σε περίπτωση που στο δημόσιο δίκτυο διέρχονται διαφορετικά δίκτυα ο μελετητής θα πρέπει να εξασφαλίζει την πρόσβαση προς το ΣΤΔ για όλα τα δίκτυα. Σε τέτοιες περιπτώσεις και κατά την κρίση του μελετητή ενδέχεται να περιληφθεί στα σχέδια η κατασκευή ενδιάμεσου φρεατίου για επίτευξη αυτού του σκοπού.

Σε περίπτωση υφιστάμενων οικοδομών όπου τα φρεάτια δεν μπορούν να ικανοποιήσουν τις ανάγκες ανάπτυξης νέων δικτύων λόγω ανεπάρκειας χώρου σε υφιστάμενο φρεάτιο στον ιδιωτικό χώρο τότε θα εξετάζεται η περίπτωση κατασκευής νέου φρεατίου το οποίο θα μπορεί να συνδεθεί στο υφιστάμενο φρεάτιο που καταλήγει στο ΣΤΔ εντός της οικοδομής ή ανεξάρτητης υποδομής.

### 5.2.2 Είδος και διαστάσεις φρεατίων

Προτείνεται όπως χρησιμοποιούνται τα παρακάτω είδη Κοινών Φρεατίων Ιδιωτικού χώρου (ΚΦΙΧ):

- (i) ΚΦΙΧ-A με εσωτερικές διαστάσεις σε εκατοστά (cm) (Π)45 x (Μ)75x (Υ)60
- (ii) ΚΦΙΧ-B με εσωτερικές διαστάσεις σε εκατοστά (cm) (Π)45 x (Μ)75x (Υ)80

Το φρεάτιο ΚΦΙΧ-B θα χρησιμοποιείται μόνο στις περιπτώσεις μεγάλων πολυκατοικιών και κτιρίων (πέραν των 20 διαμερισμάτων και γραφείων).

Οι κατασκευαστικές λεπτομέρειες και τα χαρακτηριστικά των φρεατίων περιλαμβάνονται στο Προσάρτημα 1.

### 5.2.3 Προδιαγραφές φρεατίων

Όλα τα φρεάτια που θα εγκατασταθούν θα πρέπει να είναι βαρετού τύπου και θα πρέπει να δέχονται και τα αντίστοιχα φορτία. Σε περιπτώσεις που εγκαθίστανται σε χώρους καταπόνησης (π.χ. χώροι στάθμευσης ή διέλευσης οχημάτων) η κατασκευή των φρεατίων και των καπακιών θα πρέπει να είναι τέτοια που να εξασφαλίζει τη μηχανική αντοχή τους σύμφωνα με το πρότυπο CYS EN 124:1994.

### 5.2.4 Χρήση φρεατίων

Πέραν της διέλευσης των καλωδίων τα φρεάτια θα χρησιμοποιούνται και για τη διενέργεια ενώσεων, εάν αυτές απαιτούνται, των καλωδίων που θα συνδέσουν την οικοδομή και για τη φιλοξενία πλεονασματικού καλωδίου. Στα ΚΦΙΧ μπορεί να γίνονται ενώσεις καλωδίων για σύνδεση πέραν του ενός κεντρικού καταναεμητή εντός του ίδιου ιδιωτικού χώρου. Εάν και εφόσον απαιτείται λόγω έλλειψης χώρου η αποθήκευση πλεονάσματος καλωδίων θα γίνεται σε ξεχωριστά φρεάτια. Οι ενώσεις και το πλεόνασμα καλωδίων που θα εγκαθίστανται σε φρεάτια στον ιδιωτικό χώρο θα εξυπηρετούν μόνο τις οικοδομές στο συγκεκριμένο ιδιωτικό χώρο.

## 5.3 Καταναεμητές/Κουτιά καλωδίων

### 5.3.1 Κύριος Καταναεμητής Καλωδίων (ΚΚ)

Ο χώρος του ΚΚ θα πρέπει να φιλοξενεί όλο τον απαραίτητο εξοπλισμό για την εγκατάσταση δικτύων ηλεκτρονικών επικοινωνιών εντός των οικοδομών σύμφωνα με το πρότυπο CYS EN 50174-1. Στον σχεδιασμό των κουτιών λαμβάνεται υπόψη η ανάπτυξη όλων των υφιστάμενων και μελλοντικών τεχνολογιών πρόσβασης ανεξαρτήτου τεχνολογίας καθώς και η δυνατότητα επέκτασης. Ο καταναεμητή θα πρέπει να παρέχει επαρκή χώρο για την αποτελεσματική διαχείριση και οργάνωση της κατακόρυφης και οριζόντιας καλωδίωσης, τη διατήρηση όπου απαιτείται πλεονασματικού καλωδίου, τη διενέργεια των απαραίτητων διακλαδώσεων και συνδέσεων με τρόπο ώστε να μην παρεμποδίζεται η πρόσβαση σε αυτόν.

Όταν υπάρχει παροχή ηλεκτρικού ρεύματος αυτή θα παρέχεται από ανεξάρτητη προστατευόμενη γραμμή τροφοδοσίας είτε μέσα στο κουτί του ΚΚ ή σε ξεχωριστό κουτί δίπλα από κουτί του ΚΚ εάν διαπιστωθεί ότι ο ενεργός εξοπλισμός που δύναται να εγκατασταθεί προκαλεί παρεμβολές στα καλώδια. Τα ξεχωριστά κουτιά θα πρέπει να επικοινωνούν με το κουτί του ΚΚ με σωλήνα της η διάμετρος θα καθορίζεται από το μελετητή. Οι προδιαγραφές του κουτιού θα καθορίζονται ανά περίπτωση και σύμφωνα με το είδος του ενεργού εξοπλισμού που δύναται να εγκατασταθεί από τους παροχείς.

#### 5.3.1.1 Χώρος εγκατάστασης ΚΚ

Ο ΚΚ θα εγκαθίσταται με μέριμνα και έξοδα του ιδιοκτήτη της οικοδομής από τον εγκαταστάτη σε κοινόχρηστο χώρο είτε στο ισόγειο ή στο υπόγειο της οικοδομής ώστε να εξασφαλίζεται η πρόσβαση για όλα τα δίκτυα προς την οικοδομή. Ο ΚΚ θα μπορεί να εγκαθίσταται και σε διαφορετική θέση αφού παραστεί μια τέτοια ανάγκη και προσδιοριστεί από το μελετητή. Επιπρόσθετα και όπου απαιτείται η παροχή ηλεκτρικού ρεύματος αυτή θα πραγματοποιείται μόνο από εξουσιοδοτημένο ηλεκτρολόγο. Σημειώνεται ότι σύμφωνα με το πρότυπο CYS EN 50174-1 το ελάχιστο διάκενο σε όλες τις κατευθύνσεις στις οποίες απαιτείται πρόσβαση θα πρέπει να είναι τουλάχιστο 1,2 μέτρα(m).

Ο χώρος που θα εγκατασταθεί ο ΚΚ θα πρέπει να τηρεί τις παρακάτω προϋποθέσεις:

- (i) να φωτίζεται ικανοποιητικά όλη τη διάρκεια της ημέρας,
- (ii) να είναι ξηρός,
- (iv) να είναι απαλλαγμένος από χημικές επιδράσεις ή από κινδύνους εκρήξεων ή μηχανικής καταστροφής,

(v) να εξασφαλίζονται οι απαιτήσεις ηλεκτρικής ασφάλειας και ηλεκτρομαγνητικής συμβατότητας (EMC)<sup>5</sup>.

Το κουτί του ΚΚ θα πρέπει να παρέχει προστασία έναντι σκόνης και την απαραίτητη στεγανότητα νερού (Προστασία IP XX). Το IP θα καθορίζεται από το μελετητή ανάλογα με το χώρο εγκατάστασης του ΚΚ.

#### 5.3.1.2 Διαστάσεις ΚΚ

Οι διαστάσεις, σε εκατοστά (cm), των ΚΚ καθορίζονται ανάλογα με το είδος της οικοδομής και τον αριθμό των συνδέσεων που εξυπηρετούν. Ενδεικτικά παρατίθενται πρότυπα σχέδια κατανομών στο Προσάρτημα 2. Οι διαστάσεις των κουτιών μπορούν να διαφοροποιούνται ανά περίπτωση όπου κρίνεται απαραίτητο και δικαιολογείται από το είδος του δικτύου, τον εξοπλισμό και τον αριθμό των παροχών που θα αποκτήσουν πρόσβαση στην οικοδομή.

#### 5.3.1.3 Ασφάλεια και προστασία ΚΚ

Ο ΚΚ θα κλειδώνεται για ασφάλεια από τον ιδιοκτήτη του υποστατικού με κλειδαριά συνδυασμού. Ο κωδικός θα κοινοποιείται από τον ιδιοκτήτη/διαχειριστή/συντηρητή στους παροχείς που έχουν παρουσία στον ΚΚ.

Για την προστασία και κάλυψη των κατανομών, εγκαθίστανται πάνω στον τοίχο ή μέσα σε αυτόν, κατάλληλα μεταλλικά/ξύλινα/πλαστικά κουτιά με πόρτα, ανοιγόμενα είτε δεξιά ή αριστερά, που τοποθετούνται σε ελάχιστο ύψος 40cm (το κάτω μέρος του) και μέγιστο 160cm (το πάνω μέρος τους). Η θέση τους πρέπει να είναι τέτοια ώστε να διευκολύνεται η εκτέλεση των εργασιών στους κατανομητές. Στην πόρτα του κουτιού θα πρέπει να γράφεται μέριμνα και έξοδα του ιδιοκτήτη σε συνεννόηση με το μελετητή ο χαρακτηριστικός αριθμός της αρίθμησης του κατανομητή..

Οι οπές εισόδου των καλωδίων πρέπει να γίνονται με κατάλληλο εργαλείο για τη μη αλλοίωση των χαρακτηριστικών του περιβλήματος του κουτιού. Εάν το περίβλημα είναι μεταλλικό τότε πρέπει να τοποθετείται δακτύλιος διέλευσης από μονωτικό υλικό.

#### 5.3.2 Κουτιά διέλευσης (ΚΔ)

Τα ΚΔ πρέπει να εγκαθίστανται με μέριμνα και έξοδα του ιδιοκτήτη της οικοδομής από τον εγκαταστάτη και να έχουν διαστάσεις ύψους 20cm x πλάτους 30cm x βάθους 10cm ώστε να είναι δυνατή η σύνδεση των διακοπόμενων σωλήνων/σωληναγωγών και η ομαλή εγκατάσταση των καλωδίων που διέρχονται μέσα από αυτά. Τα ΚΔ πρέπει να τοποθετούνται σε ελάχιστο ύψος 40cm (το κάτω μέρος του) και μέγιστο 160cm (το πάνω μέρος τους) και να τηρούν τις προϋποθέσεις της παραγράφου 5.3.1.1.

Τα ΚΔ της σωλήνωσης εγκαθίστανται, στις μεν περιπτώσεις ευθύγραμμων τμημάτων, σε αποστάσεις μικρότερες από 25m, στις δε υπόλοιπες περιπτώσεις οι θέσεις τους επιλέγονται ώστε να μην περιλαμβάνονται μεταξύ τους περισσότερες από δύο καμπύλες. Ειδικότερα η σωλήνωση μεταξύ ορόφων πρέπει να συνδέεται με ορθογώνια ΚΔ σε κάθε όροφο και στο βαθμό που αυτό είναι δυνατό, να ξεχωρίζουν από εκείνα της ηλεκτρικής εγκατάστασης της οικοδομής.

#### 5.3.3 Ακραίος Κατανομητής (ΑΚ)

Σε κάθε ανεξάρτητο όροφο της οικοδομής επιβάλλεται η εγκατάσταση με μέριμνα και έξοδα του ιδιοκτήτη της οικοδομής από τον εγκαταστάτη ενός ΑΚ που να ικανοποιεί τις αρχικές αλλά και μελλοντικές ανάγκες του ορόφου που βρίσκεται. Οι ΑΚ πρέπει να τηρούν τις προϋποθέσεις της παραγράφου 5.3.1.1. Η ύπαρξη κλειδαριάς στους ΑΚ δεν είναι υποχρεωτική όμως συστήνεται για σκοπούς ασφαλείας.

#### 5.3.4 Επιπρόσθετα κουτιά ενεργού εξοπλισμού

Στην περίπτωση εγκατάστασης ομοαξονικού δικτύου εντός κτιρίων πέραν των πέντε ορόφων ή 16 διαμερισμάτων θα πρέπει να εγκαθίσταται με μέριμνα και έξοδα του ιδιοκτήτη της οικοδομής από τον εγκαταστάτη επιπρόσθετο κουτί και να παρέχεται ηλεκτρική τροφοδοσίας 240V για εγκατάσταση ενεργού εξοπλισμού. Σε περίπτωση εγκατάστασης περισσότερων κουτιών αυτά θα πρέπει να συνδέονται μεταξύ τους με σωλήνα διαμέτρηματος 25χιλ. .

### 5.4 Καλώδια

#### 5.4.1 Γενικά

Η καλωδίωση μιας οικοδομής αποτελείται από την καλωδίωση κορμού (κατακόρυφη καλωδίωση) και την οριζόντια καλωδίωση. Η καλωδίωση κορμού (κατακόρυφη καλωδίωση) αφορά τις διασυνδέσεις μεταξύ των κατανομών ορόφων και του κεντρικού κατανομητή, καθώς και των σημείων εισαγωγής στην οικοδομή, αλλά και τις συνδέσεις μεταξύ

<sup>5</sup> Η εσωτερική καλωδίωση είναι παθητικό σύστημα και δεν μπορεί να δοκιμαστεί από μόνο του για τη συμμόρφωση με τα θέματα της EMC. Ιδιαίτερη προσοχή θα πρέπει να δίνεται κατά την εγκατάσταση εξοπλισμού ο οποίος θα πρέπει να συμμορφώνεται με τα κατάλληλα πρότυπα και όταν στον ίδιο χώρο υπάρχουν ηλεκτρικές εγκαταστάσεις με εγκαταστάσεις δικτύων Ηλεκτρονικών Επικοινωνιών.

οικοδομών σε περίπτωση που προκύψει μια τέτοια ανάγκη. Η οριζόντια καλωδίωση παρέχει τις διασυνδέσεις μεταξύ των κατανεμητών ορόφων και των πριζών σε κάθε χώρο εργασίας.

Η εσωτερική καλωδίωση οικοδομών πρέπει να είναι σύμφωνη με το πρότυπο CYS EN 50173-1:2011. Ειδικότερα στην κατασκευή:

- i. Γραφείων, εφαρμόζεται το πρότυπο CYS EN 50173-2:2007.
- ii. Βιομηχανικών χώρων, εφαρμόζεται το πρότυπο CYS EN 50173-3:2007.
- iii. Οικιών, εφαρμόζεται το πρότυπο CYS EN 50173-4:2007.
- iv. Κέντρων δεδομένων (data centres), εφαρμόζεται το πρότυπο EN 50173-5:2007.

Το σχήμα 2 απεικονίζει τη σύνδεση των προτύπων ανάλογα με το στάδιο υλοποίησης της εσωτερικής καλωδίωσης.

Στάδιο υλοποίησης	Πρότυπο
Building design	CYS EN 50310
Cabling design	Σειρά CYS EN 50173
	CYS EN 50098-1: 1999-iss1
	CYS EN 50098-2:1996
Planning	CYS EN 50174-1
	CYS EN 50174-2
	CYS EN 50174-3
	CYS EN 50310
Implementation	CYS EN 50174-1
	CYS EN 50174-2
	CYS EN 50174-3
	CYS EN 50310
	CYS EN 50346
Operation	CYS EN 50174-1

Σχήμα 2 σύνδεση προτύπων εσωτερικής καλωδίωσης

Το Προσάρτημα 3 καθορίζει ειδικές λεπτομέρειες σε σχέση με το είδος των καλωδίων και δικτύων που δύναται να εγκατασταθούν εντός των οικοδομών.

Όσο αφορά τα καλώδια τροφοδοσίας ηλεκτρικού ρεύματος, αυτά πρέπει να απέχουν τουλάχιστον όσο η απόσταση που προνοεί το πρότυπο CYS EN50174 - 2:2009 από χάλκινα καλώδια ηλεκτρονικών επικοινωνιών. Αυτή η απόσταση μπορεί να μειωθεί μόνο στην περίπτωση που αποδεδειγμένα οι μελετητές και εγκαταστάτες ηλεκτρικού δικτύου και του δικτύου ηλεκτρονικών επικοινωνιών συνεργαστούν και εφαρμόσουν από κοινού τις πρόνοιες των προτύπων της σειράς CYS EN 50174.

#### 5.4.2 Καλώδια εισαγωγής

Τα καλώδια εισαγωγής εγκαθίστανται από τους παροχείς δικτύων Ηλεκτρονικών Επικοινωνιών και συνδέονται σε δομοστοιχεία, οπτικούς κατανεμητές κτλ τα οποία προμηθεύουν οι παροχείς.

Κατά τη διέλευση των καλωδίων θα πρέπει να λαμβάνονται όλα τα μέτρα ώστε να αποφεύγεται οποιαδήποτε επέμβαση και πρόκληση ζημιάς σε υφιστάμενα καλώδια εντός των σωλήνων που συνδέουν τα δημόσια δίκτυα με τους ΚΚ.

Νοείται ότι σε υφιστάμενα κτίρια και πριν την εκτέλεση οποιασδήποτε εργασία εντός ιδιωτικού χώρου από παροχείς, θα πρέπει αυτοί να:

- Εξασφαλίσουν την άδεια του Επιτρόπου σύμφωνα με το άρθρο 93 του Ν112(Ι)/2004,
- Εξασφαλίσουν την άδεια του ιδιοκτήτη,
- Διασφαλίσουν ότι δεν θα επέμβουν σε υφιστάμενο δίκτυο ηλεκτρονικών επικοινωνιών, αφού ενημερώσουν τα ενδιαφερόμενα μέρη για καταγραφή των απόψεων, υποδείξεων ή/και ενστάσεων τους.

Σημειώνεται ότι σε περιπτώσεις διενέργειας εργασιών εξωτερικά των οικοδομών ισχύει το πρότυπο CYS EN 50174-3.

#### 5.4.3 Εσωτερική καλωδίωση από τον ΚΚ μέχρι το ΣΣΕ

Όλα τα απαραίτητα καλώδια εγκαθίστανται με μέριμνα και έξοδα του ιδιοκτήτη της οικοδομής από τον εγκαταστάτη ο οποίος πρέπει να συμμορφώνεται με τα πρότυπα και τις προδιαγραφές του Διατάγματος αυτού.

Τα είδη των καλωδίων και ο εξοπλισμός που θα χρησιμοποιηθούν πρέπει να συνάδουν με τα ακόλουθα πρότυπα:

- CYS EN 50288-1:2013 με αγγλικό τίτλο «Multi-element metallic cables used in analogue and digital communication and control -Part 1: Generic specification» για μεταλλικά καλώδια και τα υπόλοιπα πρότυπα της σειράς EN 50288 που περιλαμβάνονται στη λίστα προτύπων,
- Σειρά CYS EN 60794 για οπτικές ίνες.

Επιπρόσθετα όλα τα καλώδια που προορίζονται για χρήση εντός των υποστατικών θα πρέπει να προσφέρουν απαραίτητα πυροπροστασία. Σχετικά με το θέμα είναι τα πρότυπα CYS EN 50267-2-2, IEC60332-1, IEC 60332-3-24 και IEC 61034-2.

#### 5.5 Σημεία Σύνδεσης Εξοπλισμού (ΣΣΕ) και σημεία τερματισμού εντός οικοδομών

Το κάθε ΣΣΕ συνδέεται με τον ΚΚ ανάλογα με το/τα είδος/η του/των δικτύου/ων που θα εγκατασταθεί/ούν. Βάσει αυτής της επιλογής στο χώρο εγκατάστασης του ΣΣΕ θα πρέπει να προνοείται η εγκατάσταση τουλάχιστο 2 οπτικών ινών ή καλωδίου Ethernet τουλάχιστο Cat5E.. Σε περίπτωση εγκατάστασης ομοαξονικού δικτύου στο ΣΣΕ περιλαμβάνεται και ο τερματισμός ομοαξονικού καλωδίου.

Η θέση των ΣΣΕ πρέπει να είναι τέτοια ώστε να διευκολύνεται η εκτέλεση των εργασιών κατά την εγκατάσταση καθώς και οποιαδήποτε άλλη εργασία χρειαστεί να γίνει μελλοντικά στο χώρο αυτό.

Όσο αφορά τα σημεία τερματισμού μετά το ΣΣΕ εντός οικοδομών συστήνεται στον ιδιοκτήτη όπως εγκαθιστά 2 πρίζες ως ακολούθως:

- Στην πρώτη πρίζα συμμετρικό καλώδιο 4 ζευγών.
- Στη δεύτερη πρίζα 2 οπτικές ίνες ή συμμετρικό καλώδιο 4 ζευγών

Εφόσον το ΣΣΕ είναι το σημείο στο οποίο θα εγκαθίσταται ο ενεργός εξοπλισμός, πρέπει να σχεδιαστεί κατάλληλα ώστε να μην επηρεάζεται η ποιότητα των ευρυζωνικών υπηρεσιών. Συγκεκριμένα συστήνεται όπως εφαρμόζονται τα παρακάτω:

- Η εγκατάσταση της γραμμής ηλεκτρονικών επικοινωνιών ή του VDSL2 modem κοντά (λιγότερο από 1.5μ) σε λαμπτήρες αλογόνου, φθορέντζες, λαμπτήρες χαμηλής κατανάλωσης και λαμπτήρες LED θα πρέπει να αποφεύγεται. Επίσης, το τροφοδοτικό του modem δεν πρέπει να βρίσκεται στην ίδια πρίζα με λαμπτήρες αυτού του είδους.
- Η εγκατάσταση της γραμμής ηλεκτρονικών επικοινωνιών ή του VDSL2 modem κοντά (λιγότερο από 1.5μ) σε dimmable φωτιστικά (π.χ. φωτιστικό γραφείου με dimmer διακόπτη) θα πρέπει να αποφεύγεται. Επίσης, το τροφοδοτικό του modem δεν πρέπει να βρίσκεται στην ίδια πρίζα με τα φωτιστικά αυτού του είδους.
- Η τοποθέτηση του modem πάνω στον ηλεκτρονικό υπολογιστή (ειδικότερα στο πίσω μέρος αυτού) θα πρέπει να αποφεύγεται. Στο σημείο αυτό βρίσκεται το τροφοδοτικό του ηλεκτρονικού υπολογιστή το οποίο μπορεί να παρεμβάλλει στην ομαλή λειτουργία του modem. Η εγκατάσταση της γραμμής ηλεκτρονικών επικοινωνιών ή του VDSL2 modem κοντά (λιγότερο από 50εκ. σε άλλες συσκευές θα πρέπει να αποφεύγεται. Παραδείγματα τέτοιων συσκευών περιλαμβάνουν σύστημα κλιματισμού, ψυγείο, πιστολάκι μαλλιών, πλυντήριο, μίξερ κουζίνας, μίξερ για φραπέ, δρόμο γυμναστικής, ή άλλη συσκευή που περιλαμβάνει κάποιου είδους μοτέρ. Επίσης, θα πρέπει να αποφεύγεται η εγκατάσταση του τροφοδοτικού του modem σε πολύπριζο από όπου τροφοδοτούνται οποιεσδήποτε από τις πιο πάνω συσκευές.
- Η εγκατάσταση του VDSL2 modem πάνω σε άλλες συσκευές ή σε μικρό κλειστό χώρο θα πρέπει να αποφεύγεται, κυρίως για αποφυγή υπερθέρμανσης του.
- Η εγκατάσταση της γραμμής ηλεκτρονικών επικοινωνιών ή του VDSL2 modem πάνω ή πολύ κοντά (λιγότερο από 30εκ.) σε άλλες ηλεκτρονικές συσκευές θα πρέπει να αποφεύγεται. Παραδείγματα τέτοιων συσκευών περιλαμβάνουν dvd player, δρομολογητή (router), στερεοφωνικό σύστημα, τηλεοπτικό αποκωδικοποιητή (stb), δορυφορικό δέκτη, μεγάφωνα, τηλεόραση, οθόνη ΗΥ κλπ. Οπωσδήποτε να αποφεύγεται η εγκατάσταση του modem πολύ κοντά σε άλλο modem.
- Το τηλεφωνικό καλώδιο του modem δεν πρέπει να είναι τυλιγμένο γύρω από άλλα καλώδια ηλεκτρικής τροφοδοσίας (συνήθως πίσω από τηλεοράσεις ή ηλεκτρονικούς υπολογιστές)

Επιπρόσθετα όταν υπάρχουν εσωτερικές εγκαταστάσεις μεταγωγής και δρομολόγησης θα πρέπει να ισχύουν τα ακόλουθα:

1. Σε περίπτωση που η επικοινωνία οικοδομής ή τμήματος αυτής (εσωτερική όπως και από/προς τα δημόσια δίκτυα) διεξάγεται μέσω συστημάτων μεταγωγής κυκλωμάτων ή/και πακέτων (συστήματα PABX, routers, servers, modems κλπ), θα πρέπει να προβλέπεται ειδικός κλειστός χώρος εγκατάστασης των ανωτέρω συστημάτων. Ο χώρος αυτός θα πρέπει να πληροί όλες τις τεχνικές απαιτήσεις που προβλέπουν οι κατασκευαστές των εν λόγω συστημάτων (ύψος οροφής, αντοχή δαπέδου, παροχή ηλεκτρικής ισχύος, θερμοκρασία, υγρασία κ.λ.π.).
2. Ο χώρος εγκατάστασης των συστημάτων μεταγωγής πρέπει να ασφαρίζεται αποτελεσματικά, η δε πρόσβαση να επιτρέπεται μόνο σε εξουσιοδοτημένα πρόσωπα με ευθύνη του ιδιοκτήτη ή του υπεύθυνου συντηρητή ή μηχανικού.
3. Σε περίπτωση που μέρος ή το σύνολο της επικοινωνίας διεξάγεται με την παρεμβολή τηλεφωνητή ή τηλεφωνήτριας, θα πρέπει να υπάρχει ειδικός χώρος εγκατάστασης για το χειριστή με εξασφάλιση των απαραίτητων συνθηκών εργασίας (φωτισμός, αερισμός, θέρμανση, θόρυβος κλπ).

## 5.6 Γείωση

### 5.6.1 Σύστημα γείωσης – Βασικά μέρη

Οι γειώσεις πρέπει να είναι σύμφωνες με τα πρότυπα CYS EN 50310:2010, CYS EN 50174-2:2009 και ISO/IEC 11801.

Τα βασικά μέρη του συστήματος γείωσης είναι:

- (α) Ηλεκτρόδιο
- (β) Γειωτικός αγωγός: είναι αγωγός με διατομή τουλάχιστο 6mm<sup>2</sup> που συνδέει το ΚΚ με το ηλεκτρόδιο γείωσης. Η σύνδεση του γειωτικού αγωγού στο ηλεκτρόδιο γίνεται με τη χρήση ειδικού περιλαίμιου γείωσης.
- (γ) Συνδετικός αγωγός: είναι αγωγός με διατομή τουλάχιστο 1.5mm<sup>2</sup> που συνδέει τον ΚΚ με τους αντίστοιχους ΑΚ ή Δευτερεύοντες ΑΚ.
- (δ) Φρεάτιο γείωσης

Οι ορατοί αγωγοί γείωσης πρέπει να προστατεύονται κατάλληλα μέχρι ύψους 150cm. Η κατασκευή του συστήματος γείωσης πρέπει να είναι τέτοια ώστε να εξασφαλίζεται ωμική αντίσταση μικρότερη των 5 Ohms.

### 5.6.2 Γείωση Προστασίας Δικτύου

Αποτελείται από γειωτικό αγωγό που εκτείνεται από τον ΚΚ και τερματίζεται σε ειδικό για το σκοπό αυτό εγκατεστημένο ηλεκτρόδιο γείωσης. Η εγκατάσταση και σύνδεση της γείωσης προστασίας πρέπει να γίνεται σύμφωνα με τους περί Ηλεκτρισμού Κανονισμούς και τους Γενικούς Όρους Παροχής Ηλεκτρικής Ενέργειας της Αρχής Ηλεκτρισμού Κύπρου που ισχύουν κατά καιρούς.

Σε περιπτώσεις που η σωλήνωση αποτελείται ή περιλαμβάνει χαλύβδινους σωλήνες πρέπει να εξασφαλίζεται αγωγήμη σύνδεση όπως καθορίζεται πιο πάνω.

## 5.7 Σήμανση Υποδομής

Οι σωλήνες, τα φρεάτια, οι κατανεμητές, τα κουτιά καλωδίων, τα ΣΤΔ και οι καλωδιώσεις θα πρέπει να ακολουθούν την καθορισμένη στη μελέτη σήμανση για την εύκολη αναγνώριση τους σε περιπτώσεις συντήρησης και διαχείρισης των δικτύων. Ειδικά θα πρέπει:

1. Οι κατανεμητές και τα κουτιά καλωδίων να αναγράφουν επί του περιβλήματος τους το όνομα που τους έχει δοθεί στη μελέτη.
2. Το όνομα στα καπάκια των φρεατίων θα πρέπει να προσδιορίζει ότι αφορά υποδομή ηλεκτρονικών επικοινωνιών (προτείνεται η χρήση της ονομασίας «TELECOMS»).
3. Όλα τα καλώδια πρέπει να έχουν σήμανση και στις δύο άκρες τους. Για καλώδια οπτικών ινών θα ακολουθείται ο χρωματισμός που ορίζεται στα Πρότυπα της σειράς CYS EN 60794 και της σειράς CYS EN 50174.

Η τελική μελέτη θα πρέπει να συμπεριλαμβάνει όλες τις σχετικές πληροφορίες σε σχέση με τον τύπο του καλωδίου, το μήκος του, την ημερομηνία εγκατάστασης, τις οδεύσεις που έχουν χρησιμοποιηθεί και τις σχετικές γειώσεις.

## 5.8 Άρση Βλαβών – Συντήρηση

Ο ιδιοκτήτης έχει την ευθύνη να επιλαμβάνεται με δικά του μέσα και δαπάνες όλων των βλαβών και ζημιών που εμφανίζονται στην ΥΕΚΟ.



Είναι σημαντικό όταν πραγματοποιείται οποιαδήποτε άρση βλαβών ή συντήρηση στην ΥΕΚΟ, να αποκαθίσταται οποιαδήποτε λειτουργία ως στην πρότερα της κατάσταση. Σε κάθε περίπτωση και πριν οποιαδήποτε διαδικασία συντήρησης ή επισκευής το αρμόδιο άτομο θα πρέπει να συμβουλευτεί τα τελικά σχέδια (as built drawings) τα οποία πρέπει να διατηρούνται από τον ιδιοκτήτη ή τον διαχειριστή της οικοδομής ή στο χώρο εγκατάστασης του ΚΚ. Οποιοσδήποτε δοκιμές και μετρήσεις διενεργούνται βάσει του προτύπου CYS EN 50346.

## 6. Μελέτες υποδομής εσωτερικής καλωδίωσης οικοδομών

### 6.1 Εκπόνηση μελέτης

1. Δικαίωμα εκπόνησης της μελέτης για σύνθετες αναπτύξεις στις οποίες περιλαμβάνονται οι πιο κάτω τύποι κτιρίων,:
  - Κτίρια και σταθμοί επικοινωνιών
  - Κτίρια δημοσίων θεαμάτων
  - Μουσεία και βιβλιοθήκες
  - Σχολικά, πανεπιστημιακά και ερευνητικά κτίρια
  - Ξενοδοχεία
  - Αθλητικές εγκαταστάσεις
  - Νοσοκομεία
  - Άλλα παρόμοια κτίρια και εγκαταστάσεις

έχουν οι ειδικότητες Ηλεκτρονικής Μηχανικής και Μηχανικής της Πληροφορικής μόνο
2. Μέλη του ΕΤΕΚ στις ειδικότητες Ηλεκτρονικής Μηχανικής και Μηχανικής της Πληροφορικής θα έχουν επίσης αποκλειστικό δικαίωμα εκπόνησης μελέτης για κτίρια γραφείων με συνολικό εμβαδό μεγαλύτερο των 100 τμ.
3. Ανεξάρτητα των πιο πάνω για τις πιο κάτω κατηγορίες οικιστικών και άλλων κτιρίων,
  - Κατοικίες, πολυκατοικίες
  - Συγκροτήματα κατοικιών και διαμερισμάτων
  - Μη οικιστικά αγροτικά κτίρια
  - Τόποι λατρείας
  - Αποθήκες
  - Άλλα παρόμοια κτίρια και εγκαταστάσεις

δικαίωμα εκπόνησης μελέτης έχουν οι ειδικότητες Ηλεκτρολογικής, Ηλεκτρονικής Μηχανικής και Μηχανικής της Πληροφορικής.

### 6.2 Διαδικασία

#### 6.2.1 Συνεργασία Ιδιοκτήτη- Μελετητή

Ο μελετητής του έργου με την ανάληψη σχετικής εντολής διενέργειας μελέτης, ενημερώνει σχετικά τον ιδιοκτήτη για τις πρόνοιες του παρόντος Διατάγματος. Σε κάθε νέα οικοδομή εκπονείται υποχρεωτικά μελέτη εσωτερικής καλωδίωσης από μελετητή εσωτερικής καλωδίωσης. Η μελέτη πρέπει να συμμορφώνεται με τις προδιαγραφές και απαιτήσεις που καθορίζονται στο παρόν Διάταγμα.

Ο Μελετητής έχει υποχρέωση να παραδώσει στον ιδιοκτήτη αντίγραφο της μελέτης την οποία ετοίμασε, η οποία θα πρέπει να φέρει τη σφραγίδα και υπογραφή του.

Για να εξασφαλιστεί η συμμόρφωση του σχεδιασμού και εγκατάστασης της ΥΕΚΟ με τα ισχύοντα πρότυπα και προδιαγραφές ο εκάστοτε μελετητής θα πρέπει να παραδίδει στον ιδιοκτήτη:

- i. Βεβαίωση σχεδιασμού της μελέτης σύμφωνα με τα ισχύοντα πρότυπα και προδιαγραφές του εγγράφου αυτού.
- ii. Βεβαίωση ελέγχου της εγκατάστασης.

Πρότυπα των βεβαιώσεων αυτών περιλαμβάνονται στο Προσάρτημα 4.

Ο Μελετητής έχει το δικαίωμα να διεκδικήσει από τον Ιδιοκτήτη αμοιβή για τη χορήγηση των πιο πάνω βεβαιώσεων, σύμφωνα με όσα έχουν προηγουμένως συμφωνηθεί μεταξύ τους.

#### 6.2.2 Καθήκοντα μελετητή

##### 6.2.2.1 Υπόδειξη εγκατάστασης υπόγειας παροχής

Εάν απαιτείται από το είδος της ανάπτυξης ή ο μελετητής δεν μπορεί να προσδιορίσει τον τρόπο πρόσβασης προς τα υποστατικά για τους παροχείς ηλεκτρονικών επικοινωνιών, τότε αποστέλλει στους παροχείς που διέρχονται επί του δημόσιου δικτύου, μέσω του εντύπου αρ.1 του Προσαρτήματος 5, το τοπογραφικό σχέδιο του Κτηματολογίου και Χωρομετρίας που δείχνει τη θέση του κτιρίου μέσα στο χώρο της οικοδομής, καθώς επίσης και αντίγραφο της κάτοψης του ισογείου.

Εάν οι παροχές το επιθυμούν καθορίζεται μαζί με τον ιδιοκτήτη η εξουσιοδοτημένο αντιπρόσωπο του (μπορεί να είναι ο εγκαταστάτης/μελετητής) ημερομηνία και ώρα για την υπόδειξη εγκατάστασης της υπόγειας παροχής.

Η υπόδειξη για εγκατάσταση υπόγειας παροχής γίνεται πάντα στον ιδιοκτήτη ή σε εξουσιοδοτημένο αντιπρόσωπο του (μπορεί να είναι ο εγκαταστάτης ή ο μελετητής). Αφού γίνει η μελέτη των δεδομένων του χώρου της οικοδομής οι παροχές υποδεικνύουν και σημειώνουν στο τοπογραφικό σχέδιο και στη κάτοψη ισογείου τη διαδρομή της σωλήνωσης από το δημόσιο χώρο μέχρι το σημείο εγκατάστασης του ΚΚ αφού λάβουν υπόψη το σημείο από το οποίο διέρχεται το δημόσιο δίκτυο τους. Με την ολοκλήρωση της υπόδειξης, οι σχετικές λεπτομέρειες καταγράφονται στο τοπογραφικό σχέδιο και στη κάτοψη ισογείου ώστε να ενσωματωθούν στη τελική μελέτη.

#### 6.2.2.2 Υποβολή σχεδίων για έλεγχο μελέτης

Ο μελετητής αποστέλλει τη μελέτη εγκατάστασης ΥΕΚΟ στους παροχείς νοουμένου ότι οι συνολικές ανάγκες υπερβαίνουν τα δέκα(10) τηλεφωνικά σημεία, δεκαπέντε (15) τουλάχιστο ημέρες πριν από την ημερομηνία που επιθυμεί να έχει τα σχέδια τους. Τα σχέδια υποβάλλονται προτού αρχίσουν οποιεσδήποτε εργασίες για την κατασκευή της υποδομής. Οι παροχείς καταγράφουν τυχόν παρατηρήσεις και τις αποστέλλουν στο μελετητή ώστε εάν απαιτείται να γίνουν από το μελετητή οι απαιτούμενες τροποποιήσεις/διορθώσεις.

#### 6.2.2.3 Περιεχόμενο μελέτης

Η μελέτη θα πρέπει να καθορίζει τουλάχιστο τα ακόλουθα:

- i. Σχέδια που περιλαμβάνουν:
  - τον τρόπο πρόσβασης των δημόσιων δικτύων προς την οικοδομή,
  - τις θέσεις, διαστάσεις και χωρητικότητα των κουτιών των κατανεμητών, αριθμημένα με τον χαρακτηριστικό αριθμό του αντίστοιχου κατανεμητή,
  - τις θέσεις και τα είδη των φρεατίων (αν υπάρχουν),
  - τις διαδρομές και διαμετρήματα των σωλήνων,
  - τις θέσεις και διαστάσεις των κουτιών διέλευσης,
  - τον αριθμό των καλωδίων μέσα σε κάθε σωλήνα/σωληναγωγό και τη χωρητικότητά τους,
  - τις θέσεις των ηλεκτροδίων των συστημάτων γείωσης.
  - Διαγράμματα της όλης σωλήνωσης και διασυστάσεως σε κατακόρυφη ανάπτυξη,(βλ. υπόδειγμα σχεδίου στο Προσάρτημα 6).
  - Πίνακα διασυνδέσεων (βλ. υπόδειγμα πίνακα στο Προσάρτημα 7).
- ii. Η μελέτη θα πρέπει παράλληλα να καθορίζει:
  - αναλυτική περιγραφή της εγκατάστασης και των στοιχείων που αποτελούν την υποδομή και των υπηρεσιών που υποστηρίζονται από τη σχεδιασμένη υποδομή.
  - Τις απαραίτητες μετρήσεις που πρέπει να γίνουν για τον έλεγχο της υποδομής, ανάλογα με την υποστηριζόμενη τεχνολογία και είδος της καλωδίωσης, με χρήση κατάλληλων και διακριβωμένων οργάνων μέτρησης.
  - Τις προδιαγραφές των υλικών που θα χρησιμοποιηθούν και με ποια πρότυπα θα συμμορφώνονται.
- iii. Ο μελετητής θα πρέπει να συνεργάζεται με τον μελετητή ηλεκτρομηχανολογικών εγκαταστάσεων ούτως ώστε να διασφαλίζεται ότι θα αποφεύγονται προβλήματα από παρεμβολές μη- γραμμικών φορτίων (non-linear load) ηλεκτρικής τροφοδοσίας.

#### 6.2.2.4 Έλεγχος της εγκατάστασης ΥΕΚΟ από το μελετητή

Κατά τον έλεγχο της εγκατάστασης από το μελετητή διαπιστώνεται αν:

- i. Κατά την εγκατάσταση της σωλήνωσης:
  - έχουν χρησιμοποιηθεί τα κατάλληλα υλικά,
  - έχουν τηρηθεί οι διαδρομές όπως φαίνονται στα σχέδια,
  - έχει εξασφαλιστεί η μεταλλική συνέχεια και η γείωση της μεταλλικής σωλήνωσης όπου υπάρχει,
  - έχουν εγκατασταθεί τα κουτιά διέλευσης στις θέσεις όπως φαίνονται στα σχέδια,
  - έχουν εγκατασταθεί τα κατάλληλα κουτιά κατανεμητών στις θέσεις όπως φαίνονται στα σχέδια.
- ii. Κατά την κατασκευή φρεατίων:
  - έχουν τηρηθεί οι σωστές προδιαγραφές,
  - έχουν χρησιμοποιηθεί τα κατάλληλα υλικά,
  - έχουν εγκατασταθεί στις σωστές θέσεις.

iii. Κατά την εγκατάσταση των υπολοίπων στοιχείων του δικτύου

- έχουν εγκατασταθεί υλικά εγκριμένου τύπου (καλώδια, κατανεμητές, πρίζες κλπ),
- έχουν γίνει κανονικά οι συνδέσεις,
- η αντίσταση μόνωσης των αγωγών είναι αυτή που ορίζεται από τις παρούσες Τεχνικές Προδιαγραφές,
- η αντίσταση των συστημάτων γείωσης είναι αυτή που ορίζεται από τις παρούσες Τεχνικές Προδιαγραφές.

Ο μελετητής διαπιστώνει επίσης εάν έχουν γίνει οι κατάλληλοι έλεγχοι δικτύου οι οποίοι καθορίζονται στη μελέτη.

#### 6.2.3 Περιπτώσεις αρνητικών αποτελεσμάτων στον έλεγχο της εγκατάστασης

Στις περιπτώσεις που διαπιστωθεί ότι η εγκατάσταση δεν έγινε σύμφωνα με τις πρόνοιες της μελέτης ο εγκαταστάτης θα επιβαρύνεται με την καταβολή του ποσού που θα καθορίζεται για να γίνει δεύτερος έλεγχος από το μελετητή του έργου.

Στην περίπτωση που και στο δεύτερο έλεγχο αποδειχτεί ότι δεν έχει τηρηθεί οι η μελέτη, ο εγκαταστάτης επιβαρύνεται με τη καταβολή του ποσού που θα καθορίζεται για να γίνει νέος έλεγχος κοκ.

#### 6.2.4 Τροποποιήσεις ΥΕΚΟ

Στη περίπτωση που για λόγους συντήρησης/επέκτασης παρουσιαστεί ανάγκη τροποποίησης της εγκατάστασης που έχει ήδη ελεγχθεί και εκτελεστεί, τότε ο πελάτης ή ο εγκαταστάτης πληροφορεί με επιστολή το μελετητή, για την αλλαγή αυτή.

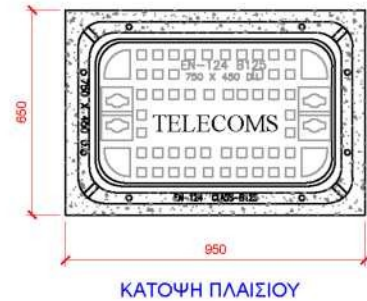
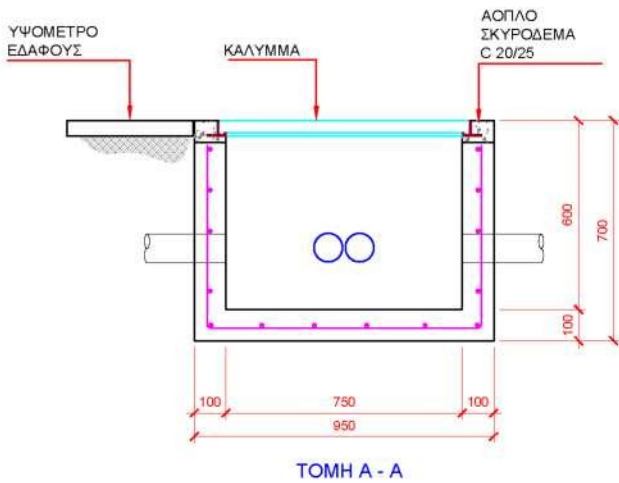
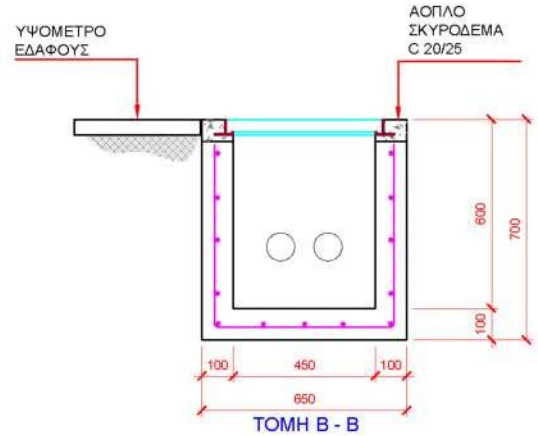
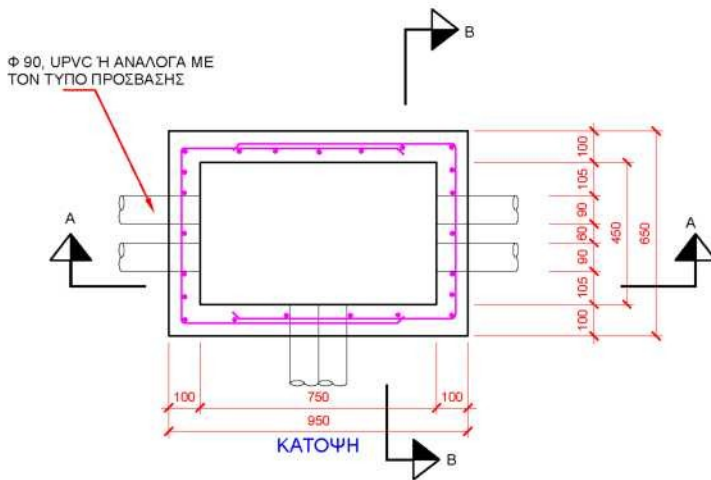
Στην επιστολή πρέπει να φαίνεται το αντίστοιχο τμήμα της εγκατάστασης όπως είχε αρχικά εγκριθεί και εκτελεστεί, όπως επίσης και η τροποποίηση/επέκταση. Στη συνέχεια ακολουθείται η ίδια διαδικασία ελέγχου της μελέτης όπως στην περίπτωση της αρχικής μελέτης.

#### 7. *Εγκαταστάτες εσωτερικής καλωδίωσης και υποδομής οικοδομών*

Το καθεστώς, αδειοδότησης, πιστοποίησης και άσκησης του επαγγέλματος των εγκαταστατών ρυθμίζεται με βάση τις εκάστοτε διαδικασίες, όρους και υποχρεώσεις που καθορίζονται στο Προσάρτημα 8.

## Προσάρτημα 1 – Σχέδια φρεατίων

## ΠΑΡΑΡΤΗΜΑ 1 (1/2)

ΣΗΜΕΙΩΣΕΙΣ

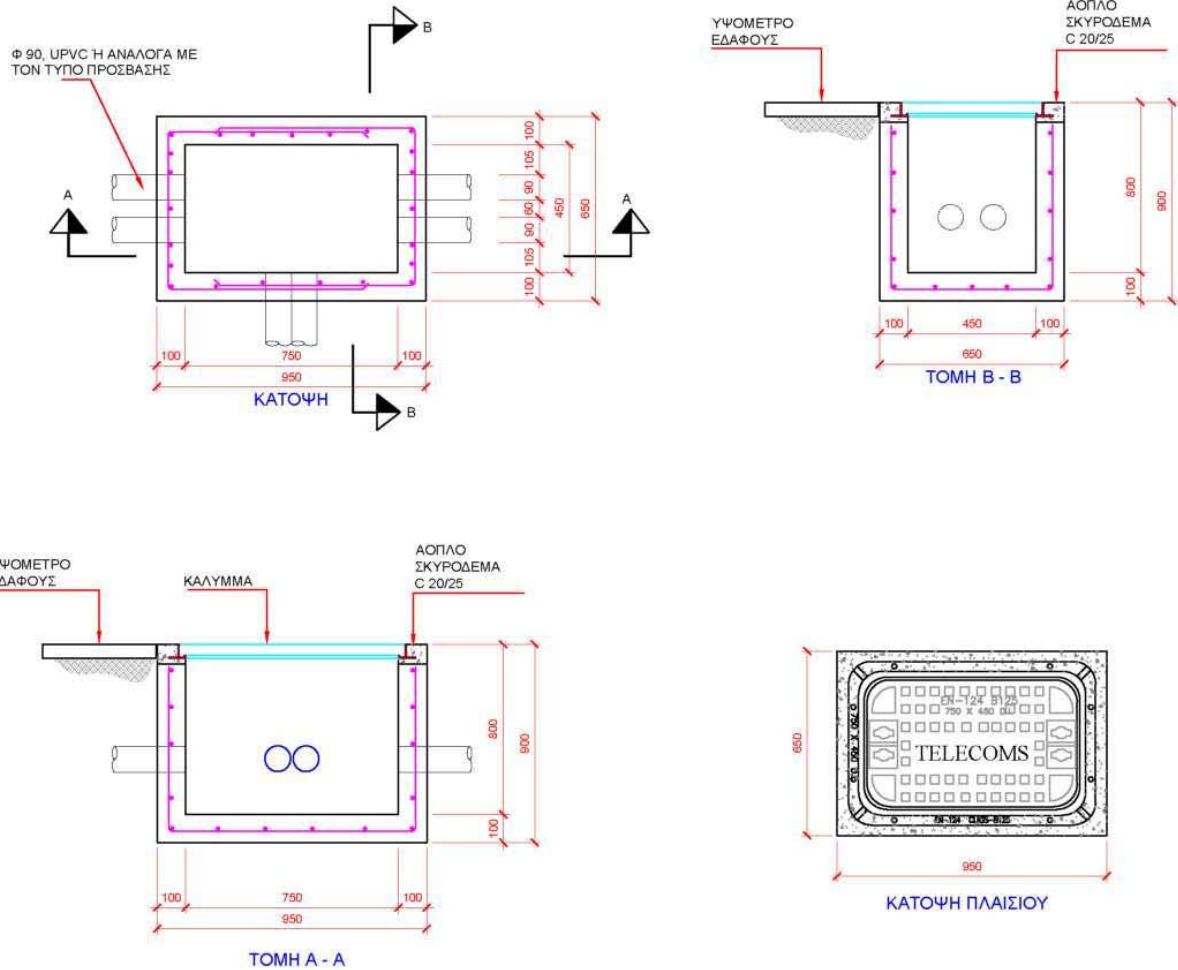
1. Όλες οι διαστάσεις σε χιλιοστά.
2. Σκυρόδεμα κατηγορίας C20/25, εκτός αν άλλως αναφέρεται.
3. Ευλόγος για ανεπίχρηστο (fair-faced) σκυρόδεμα.
4. Οπλισμός υψηλής αντοχής  $f_y=500 \text{ N/mm}^2$   
Ο σπλισμός είναι διαμέτρου Y8 (80χιλ), εκτός αν άλλως αναφέρεται.
5. Επικάλυψη οπλισμού εξωτερικά 40 χιλ. και εσωτερικά 30 χιλ.  
Μήκος παράθεσης 60 φορές τη διάμετρο.
6. Υγραμόνωση όλων των επιφανειών που έρχονται σε επαφή με το έδαφος
7. Το φρεάτιο θα μπορεί να κατασκευάζεται επιτόπου ή να είναι προκατασκευασμένο. Σε περίπτωση προκατασκευασμένου φρεατίου θα τοποθετούνται 4 αγκίστρα ανύψωσης σε κάθε γωνία του φρεατίου. Τα αγκίστρα θα είναι κατηγορίας M10 τύπου "U" και το βάθος αγκύρωσης τουλάχιστο 300 χιλ.

ΓΕΡΜΕΤ

ΓΡΑΦΕΙΟ ΕΠΙΤΡΟΠΟΥ ΡΥΘΜΙΣΕΩΣ  
ΤΗΛΕΠΙΚΟΙΝΩΝΙΩΝ ΚΑΙ ΤΑΧΥΔΡΟΜΕΙΩΝΠΡΟΤΥΠΑ ΣΧΕΔΙΑ ΦΡΕΑΤΙΩΝ ΕΣΩΤΕΡΙΚΗΣ  
ΚΑΛΩΔΙΩΣΗΣΤίτλος Σχεδίου  
ΦΡΕΑΤΙΟ ΕΣΩΤΕΡΙΚΗΣ ΚΑΛΩΔΙΩΣΗΣ  
ΚΦΙΧ-Α

Μόλεση	Μ.Ι.	Έλεγχος	Μ.Ι.
Σχέδιο	Ζ.Ζ.	Έλεγχος	Μ.Ι.
Κλίμακα	Not to scale	Ημερομ.	Ιανουάριος 2014
Αρ. Σχεδίου	ΚΦΙΧ-Α		

## ΠΑΡΑΡΤΗΜΑ 1 (2/2)

ΣΗΜΕΙΩΣΕΙΣ

- Όλες οι διαστάσεις σε χιλιοστά.
- Σκυροδεμα κατηγορίας C20/25, εκτός αν άλλως αναφέρεται.
- Ευλόγιστος για ανεπίχρηστο (fair-faced) σκυροδεμα.
- Οπλισμός υψηλής αντοχής  $f_y=500 \text{ N/mm}^2$ . Ο οπλισμός είναι διαμέτρου  $\gamma 8$  (80χιλ), εκτός αν άλλως αναφέρεται.
- Επικάλυψη οπλισμού εξωτερικά 40 χιλ. και εσωτερικά 30 χιλ. Μήκος παράθεσης 60 φορές τη διάμετρο.
- Υγραμόνωση όλων των επιφανειών που έρχονται σε επαφή με το έδαφος.
- Το φρέατο θα μπορεί να κατασκευάζεται επιτόπου ή να είναι προκατασκευασμένο. Σε περίπτωση προκατασκευασμένου φρεατίου θα τοποθετούνται 4 άγκιστρα ανώκλισης σε κάθε γωνιά του φρεατίου. Τα άγκιστρα θα είναι κατηγορίας M10 τύπου "U" και το βάθος αγκιρωσης τουλάχιστο 300 χιλ.



ΓΡΑΦΕΙΟ ΕΠΙΤΡΟΠΟΥ ΡΥΘΜΙΣΕΩΣ  
ΤΗΛΕΠΙΚΟΙΝΩΝΙΩΝ ΚΑΙ ΤΑΧΥΔΡΟΜΕΙΩΝ

ΠΡΟΤΥΠΑ ΣΧΕΔΙΑ ΦΡΕΑΤΙΩΝ ΕΣΩΤΕΡΙΚΗΣ  
ΚΑΛΩΔΙΩΣΗΣ

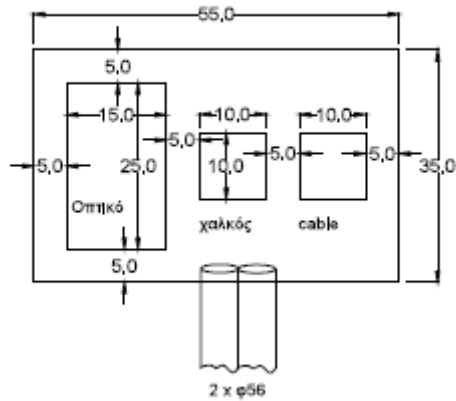
Τίτλος Σχεδίου  
ΦΡΕΑΤΙΟ ΕΣΩΤΕΡΙΚΗΣ ΚΑΛΩΔΙΩΣΗΣ  
ΚΦΙΧ-Β

Μελέτη	M.I.	Ελεγχος	M.I.
Σχέδιο	Z.Z.	Ελεγχος	M.I.
Κλίμακα:	Not to scale	Ημερομ.	Ιανουάριος 2014
Αρ. Σχεδίου	ΚΦΙΧ-Β		

## Προσάρτημα 2 – Σχέδια κατανομών

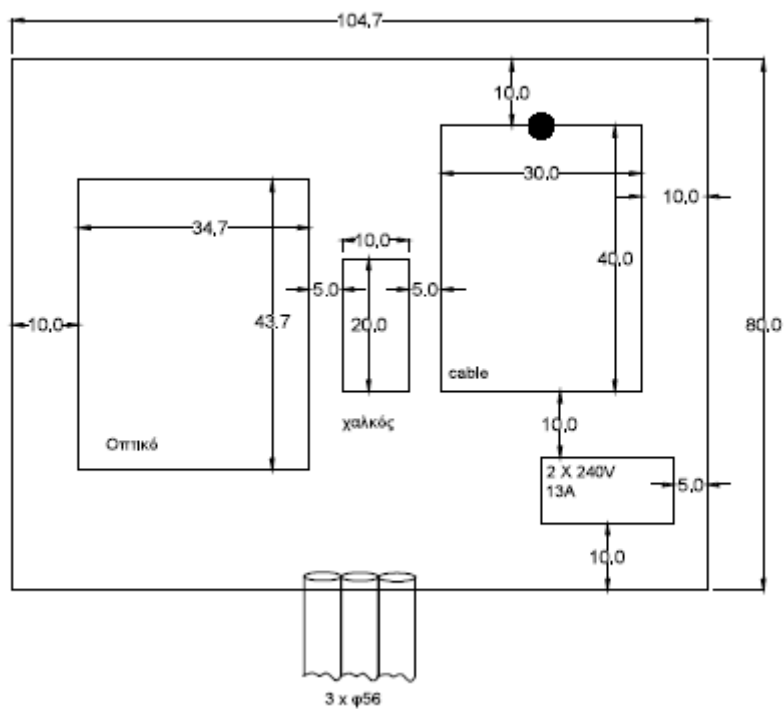
Σε όλες τις περιπτώσεις το βάθος του κουτιού είναι 15 cm. Οι διαστάσεις δύνανται να αλλάξουν αφού τεκμηριωθεί από τον μελετητή η ανάγκη αυτή.

## Μονοκατοικία – Διπλοκατοικία (σχήμα 3)



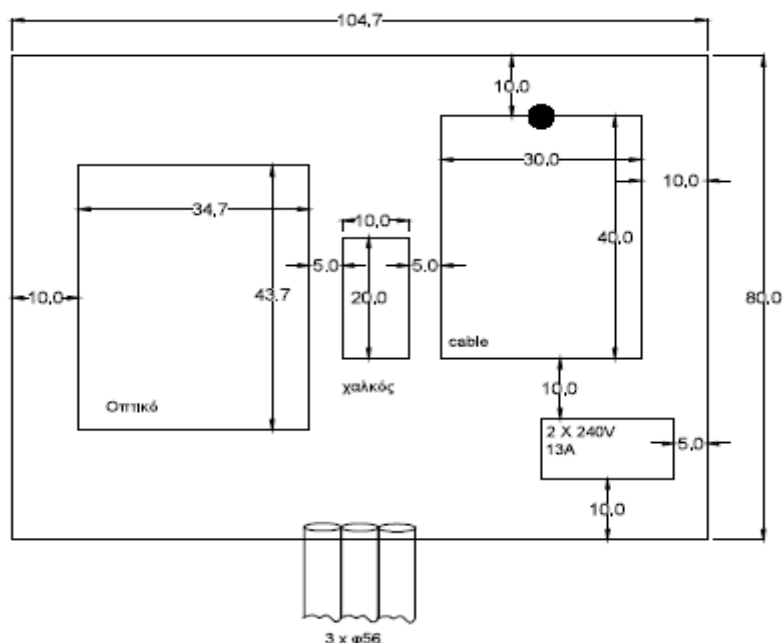
Σχήμα 3, Διαστάσεις ΚΚ Μονοκατοικία – Διπλοκατοικία

## Τρία(3) μέχρι δεκαέξι(16) υποστατικά (σχήμα 4)



Σχήμα 4, Διαστάσεις ΚΚ Τρία(3) μέχρι δεκαέξι(16) υποστατικά

Δεκαεπτά(17) μέχρι τριάντα δύο(32) υποστατικά (σχήμα 5)



Σχήμα 5, Διαστάσεις ΚΚ Δεκαεπτά(17) μέχρι τριάντα δύο(32) υποστατικά

Οικοδομές με περισσότερα από τριάντα δύο(32) υποστατικά ή/και εξειδικευμένες οικοδομές.

Στις περιπτώσεις αυτές θα κατασκευάζεται ξεχωριστό δωμάτιο σε χώρο που θα επιλέγει ο μελετητής και το οποίο θα πρέπει να ικανοποιεί τις προϋποθέσεις που καθορίζονται στην παράγραφο 5.3.1.1.

### Προσάρτημα 3 –Είδη δικτύων

#### 1. Οπτικό δίκτυο

##### 1.1 Οπτικό δίκτυο Εγκατάσταση οπτικών ινών

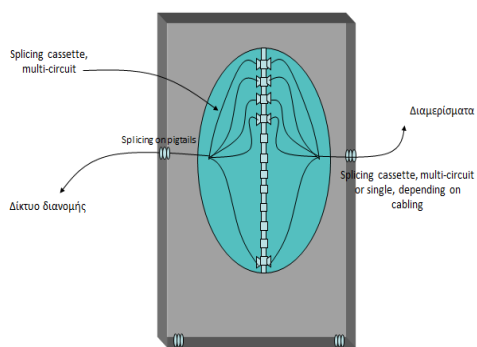
Κατά την εγκατάσταση οπτικών ινών, θα πρέπει να λαμβάνονται υπόψη οι μηχανικές τους αντοχές σύμφωνα με τα τεχνικά χαρακτηριστικά των καλωδίων. Οι εγκαταστάτες θα πρέπει να κατέχουν πλήρη γνώση των μεθόδων εγκατάστασης<sup>6</sup>, να γνωρίζουν ξεκάθαρα τις πιθανές συνέπειες από την χρήση των λανθασμένων πρακτικών εγκατάστασης και να έχουν επαρκή κατάρτιση ώστε τα καλώδια να τοποθετούνται χωρίς να παρουσιαστεί οποιαδήποτε ζημιά στις οπτικές ίνες.

Οι ίνες και τα καλώδια που χρησιμοποιούνται για την εσωτερική καλωδίωση πρέπει να είναι σύμφωνα με το πρότυπο ITU-T G.657.A1. Κατά την εγκατάσταση οπτικού δικτύου ο ιδιοκτήτης εγκαθιστά τον οπτικό καταναμητή και λαμβάνει υπόψη τον τερματισμό σε αυτόν δύο(2) ινών ανά υποστατικό. Επομένως η χωρητικότητα του οπτικού καταναμητή καθορίζεται ανάλογα με τον αριθμό των υποστατικών. Σε περίπτωση υφιστάμενου υποστατικού και όταν δεν υπάρχει χώρος εντός του ΚΚ ή των κουτιών καλωδίωσης, ο οπτικός καταναμητής εγκαθίσταται σε ξεχωριστό κουτί το οποίο θα τοποθετείται δίπλα από τον υφιστάμενο ΚΚ ή σε περίπτωση που κάτι τέτοιο δεν είναι εφικτό σε χώρο που θα επιλέξει ο μελετητής.

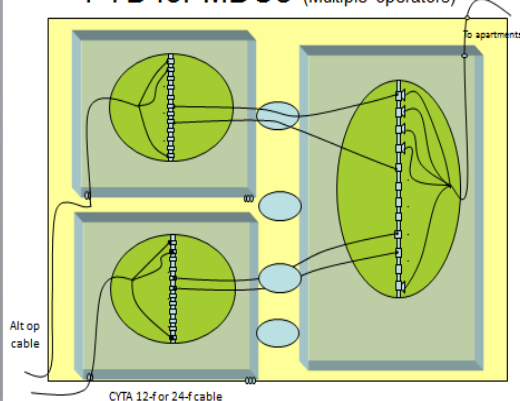
Ο τύπος του οπτικού καταναμητή εξαρτάται από τον τρόπο ανάπτυξης της καλωδίωσης εντός των οικοδομών. Αν δηλαδή θα επιτρέπεται/ προωθείται η εγκατάσταση πέραν του ενός δικτύου διανομής ή εσωτερικής καλωδίωσης, οι καταναμητές θα διαφέρουν. Για παράδειγμα αν υπάρχει μόνο ένας πάροχος με οπτικό δίκτυο διανομής, ο καταναμητής θα είναι πιθανόν όπως στο σχήμα 1, ενώ αν υπάρχουν περισσότεροι από 1 παροχείς, ο καταναμητής θα είναι πιθανόν όπως στο σχήμα 2. Σε καμία περίπτωση δεν πρέπει να περιορίζεται η πρόσβαση σε μόνο ένα παροχέα εντός του καταναμητή.

<sup>6</sup> Συστήνεται στους εγκαταστάτες όπως ακολουθούν τις πρακτικές και τις οδηγίες που καθορίζονται στο έγγραφο «ITU-T Manual 2009, Optical fibre, cables and systems'»

### FTB for MDUs (no splitter)



### FTB for MDUs (Multiple operators)



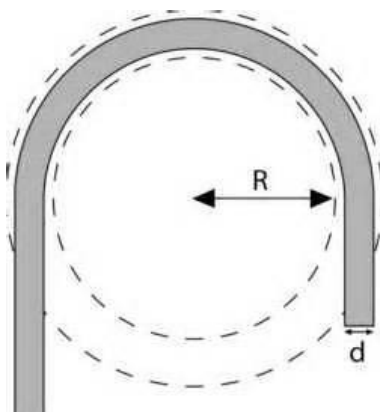
Τα πιο κάτω σημεία πρέπει να ακολουθούνται ώστε να αποφεύγονται οποιαδήποτε μελλοντικά προβλήματα διαχείρισης και συντήρησης του δικτύου:

- i. Ο χώρος που καταλαμβάνουν οι οπτικές ίνες δεν πρέπει να υπερβαίνει το 50% του διαμετρήματος της σωλήνας κατά την αρχική εγκατάσταση χρησιμοποιώντας κατά τον υπολογισμό την υπόθεση ότι θα εγκατασταθούν όλα τα είδη δικτύων. Σε υφιστάμενα κτίρια εάν δεν υπάρχει χώρος στις σωλήνες που συνδέουν τον καταμεμητή καλωδίων με τα υποστατικά θα πρέπει να γίνεται splicing<sup>7</sup> σε κάθε όροφο ή όταν αυτό θεωρείται απαραίτητο.
- ii. Συστήνεται όπως οι οπτικές ίνες τερματίζονται σε οπτικό καταμεμητή με βύσματα τύπου LC-APC (βλ. σχήμα 6).



Σχήμα 6 Βύσματα LC\_ACP

- iii. Η ακτίνα κάμψης (R) του καλωδίου της οπτικής ίνας δεν πρέπει να είναι μικρότερη κατά 12 φορές τη διάμετρο (d) του καλωδίου της οπτικής ίνας (βλ. σχήμα 7). Επιπρόσθετα για καλώδια εσωτερικής καλωδίωσης, η ακτίνα κάμψης πρέπει να είναι τουλάχιστον 15mm σύμφωνα με το πρότυπο ITU-T G.657.



Σχήμα 7 ακτίνα κάμψης

<sup>7</sup> Η σύσταση ITU-T G.671 καθορίζει τις μέγιστες τιμές απώλειας για τα διάφορα είδη ενώσεων (Splices)



## 1.2 Έλεγχος οπτικού δικτύου

Ο έλεγχος του οπτικού δικτύου γίνεται σύμφωνα με το πρότυπο CYS EN 50346:2002 το οποίο καθορίζει τις διαδικασίες για τον έλεγχο των οπτικών ινών και τη διερεύνηση βλαβών και τα πρότυπα της σειράς CYS EN 60793-1 (40,41,44,49).

## 2. Ομοαξονικό δίκτυο

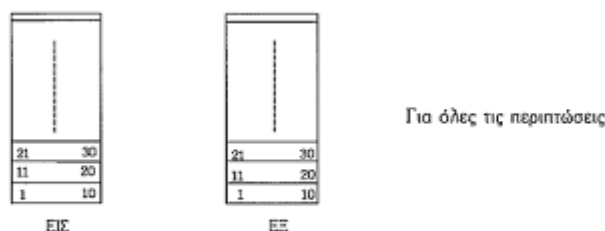
Ο ιδιοκτήτης πρέπει να εξασφαλίζει την πρόσβαση ομοαξονικού καλωδίου εντός της οικοδομής με την εγκατάσταση του απαιτούμενου αριθμού σωλήνων μεταξύ των ΚΚ, των ΚΔ και του υποστατικού.

## 3. Χάλκινο δίκτυο

Τα χάλκινα καλώδια που εγκαθίστανται στο εσωτερικό των οικοδομών, πρέπει να είναι τουλάχιστον κατηγορίας CAT5E. Το καλώδιο εισαγωγής εγκαθίσταται από τον παροχέα και συνδέεται στους αντίστοιχους ακροδέκτες εισαγωγής του ΚΚ, με την μέθοδο εκτόπισης μόνωσης (IDC-Insulation Displacement method of Connection).

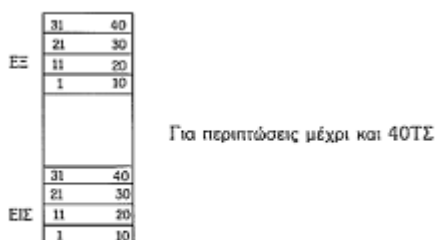
### 3.1 Σύνδεση καλωδίων στον κατανεμητή

Τα καλώδια εγκαθίστανται στον κατανεμητή από τον εγκαταστάτη. Τα άκρα τους προς την πλευρά των κατανεμητών διαμορφώνονται σε κατάλληλη δέσμη κατά τη σειρά των ζευγών τους και συνδέονται, τα μεν εισερχόμενα καλώδια στους ακροδέκτες της εισαγωγής τα δε εξερχόμενα στους ακροδέκτες της εξαγωγής. Τα ζεύγη του κάθε καλωδίου συνδέονται πάνω στους αντίστοιχους ακροδέκτες με διαδοχική σειρά. Τα καλώδια πρέπει να είναι συνεχόμενα χωρίς συνδέσεις σε όλο το μήκος τους. Ο τρόπος σύνδεσης των καλωδίων σε κατανεμητές δομοστοιχείων (modules) φαίνεται στο σχήμα 8.



Σχήμα 8, Σύνδεση καλωδίων σε δομοστοιχεία

Σε περιπτώσεις όπου ο κατανεμητής είναι μέχρι και 40 ΣΣΕ ο τρόπος σύνδεσης του καλωδίου μπορεί να γίνει και με τη μέθοδο που φαίνεται στο σχήμα 9.



Σχήμα 9, Σύνδεση καλωδίων σε δομοστοιχεία για μέχρι και 40ΤΣ

### 3.2 Επιφανειακή τοποθέτηση καλωδίων

Στις περιπτώσεις καλωδίων που τοποθετούνται επιφανειακά, η καμπυλότητα τους στα σημεία αλλαγής κατεύθυνσης να είναι τουλάχιστο τετραπλάσια από τη διάμετρο τους και η απόσταση μεταξύ των σημείων στήριξης να μην υπερβαίνει τα 20cm.

### 3.3 Χωρητικότητα καλωδίων μεταξύ των κατανεμητών

Η χωρητικότητα των καλωδίων μεταξύ των κατανεμητών πρέπει να είναι τουλάχιστο διπλάσια από τις αρχικά προβλεπόμενες ανάγκες, σύμφωνα με τη μελέτη που.

### 3.4 Διαχωρισμός μεταξύ του δικτύου εσωτερικής καλωδίωσης ηλεκτρονικών επικοινωνιών και του ηλεκτρικού δικτύου οικοδομής

Μεταξύ του δικτύου εσωτερικής καλωδίωσης ηλεκτρονικών επικοινωνιών και του ηλεκτρικού δικτύου οικοδομής πρέπει να υπάρχει πλήρης διαχωρισμός και να τηρούνται τα πιο κάτω ελάχιστα όρια αποστάσεων:

- Απόσταση τουλάχιστο τη μέγιστη απόσταση που προνοεί το πρότυπο CYS-EN50174-2:2009 από αγωγούς μέσης ή χαμηλής τάσης.
- Στις διασταυρώσεις πρέπει να τοποθετείται μονωτικό υλικό με πάχος τουλάχιστο 6mm.

Αν οι αγωγοί διέρχονται μέσα από προσγειωμένες χαλύβδινες σωλήνες, τα πιο πάνω όρια διαχωρισμού δεν είναι απαραίτητα.

### 3.5 Αντίσταση μόνωσης αγωγών

Η αντίσταση μόνωσης των αγωγών να είναι τουλάχιστο 50 MΩ σε τάση 250V (DC). Η μέτρηση γίνεται μεταξύ του κάθε αγωγού με τους υπόλοιπους συνδεδεμένους με τη γη.

### 3.6 Καλώδια σε εξωτερικούς χώρους

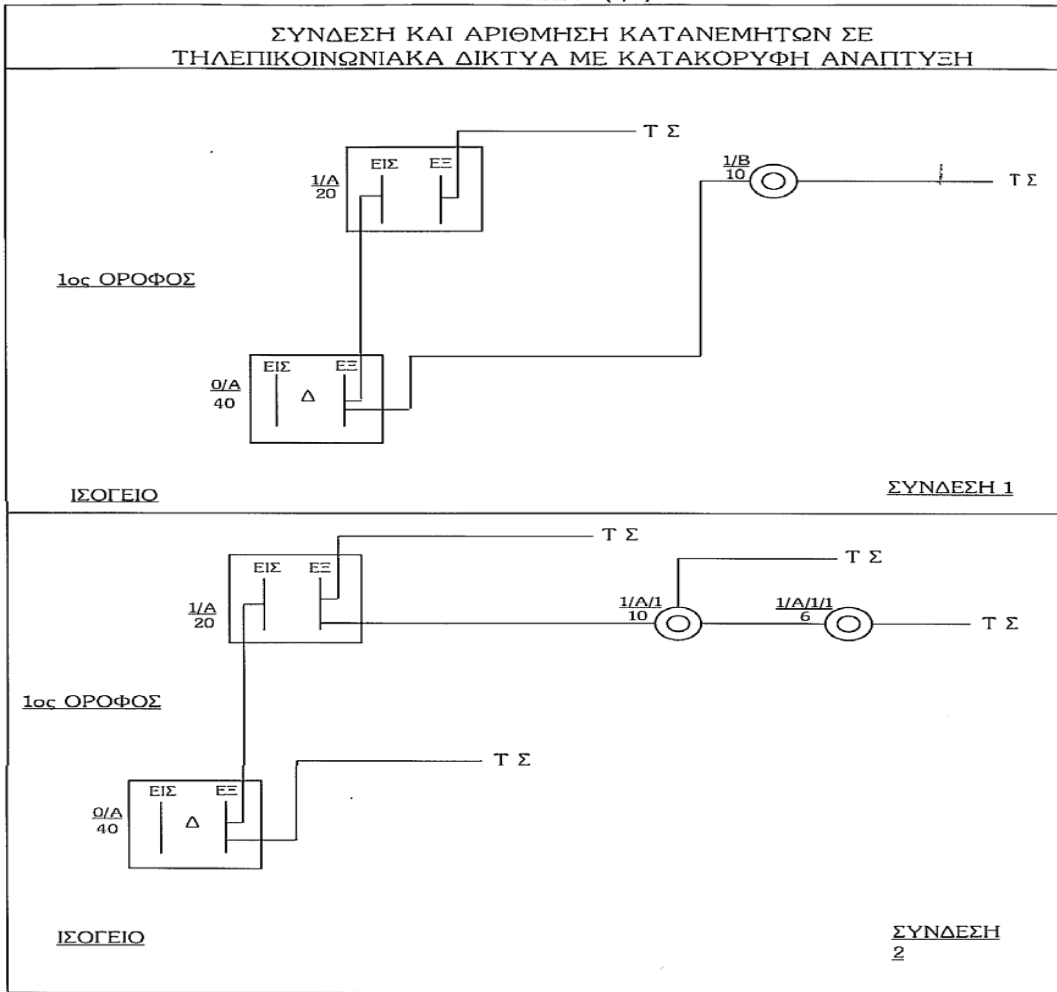
Απαγορεύεται η εγκατάσταση, χωρίς την κατάλληλη προστασία, καλωδίων εσωτερικής χρήσης σε εξωτερικούς χώρους όπου θα είναι εκτεθειμένα στις καιρικές συνθήκες.

### 3.7 Σύνδεση και αρίθμηση κατανεμητών

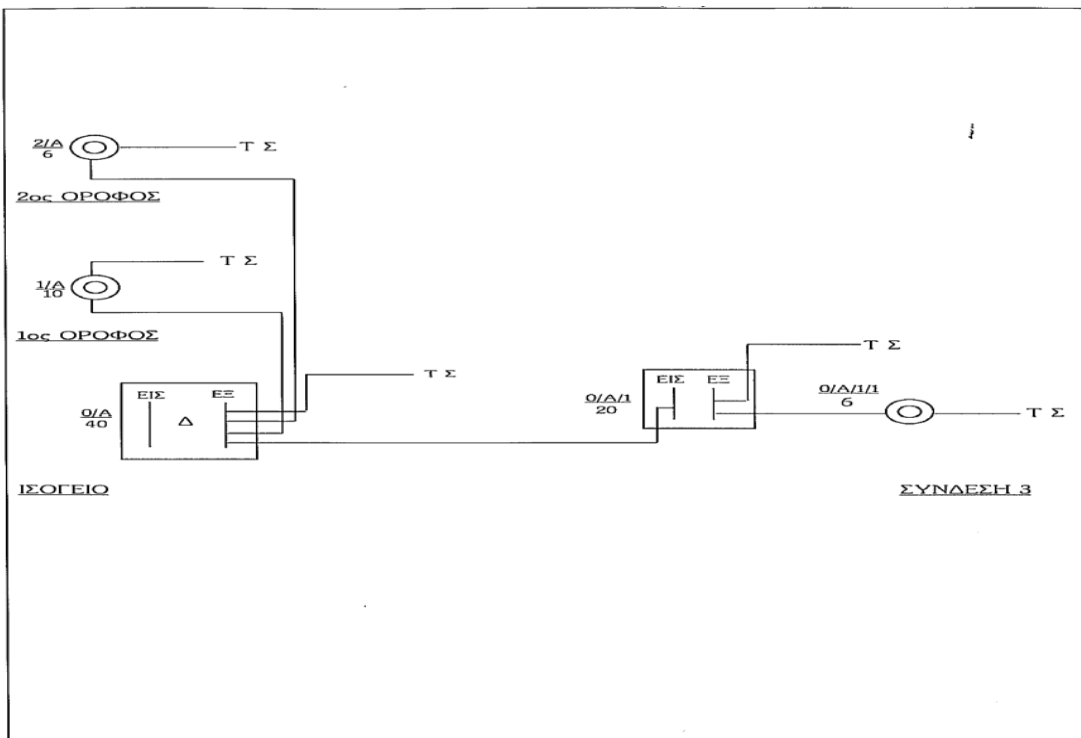
Η σύνδεση και αρίθμηση κατανεμητών σε δίκτυα ηλεκτρονικών επικοινωνιών με κατακόρυφη ανάπτυξη φαίνεται στο Προσάρτημα 3(I) ενώ σε δίκτυα με οριζόντια ανάπτυξη φαίνεται στο Προσάρτημα 3(II). Οι χρησιμοποιούμενοι συμβολισμοί της συνολικής καλωδίωσης του χάλκινου δικτύου εξηγούνται στο Προσάρτημα 3(III).

Ο έλεγχος του δικτύου γίνεται σύμφωνα με το πρότυπο CYS EN 50346:2002 το οποίο καθορίζει τις διαδικασίες για τον έλεγχο των χάλκινων καλωδίων και τη διερεύνηση βλαβών.

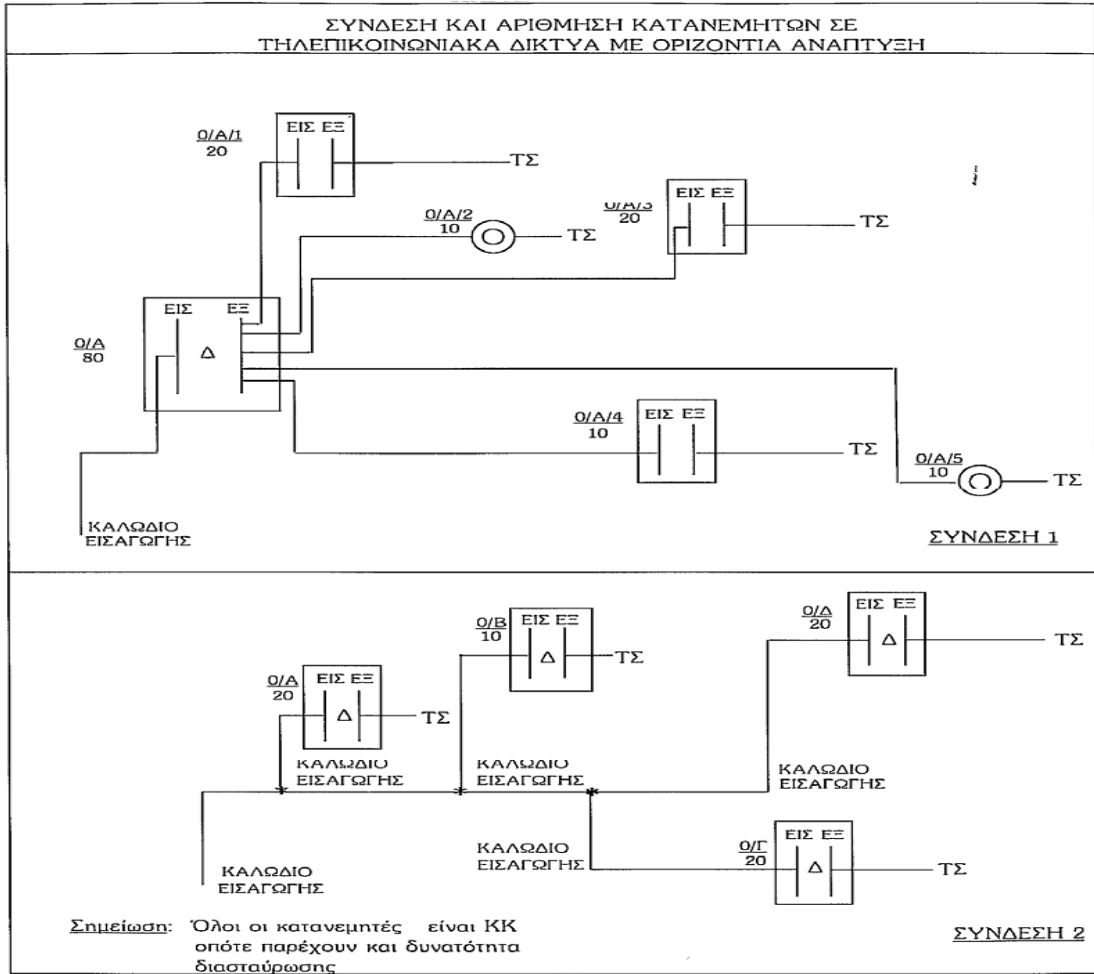
Προσάρτημα 3(1) (1/2): Σύνδεση και αρίθμηση κατανεμητών σε δίκτυα ηλεκτρονικών επικοινωνιών με κατακόρυφη ανάπτυξη






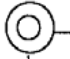
Προσάρτημα 3I (2/2)



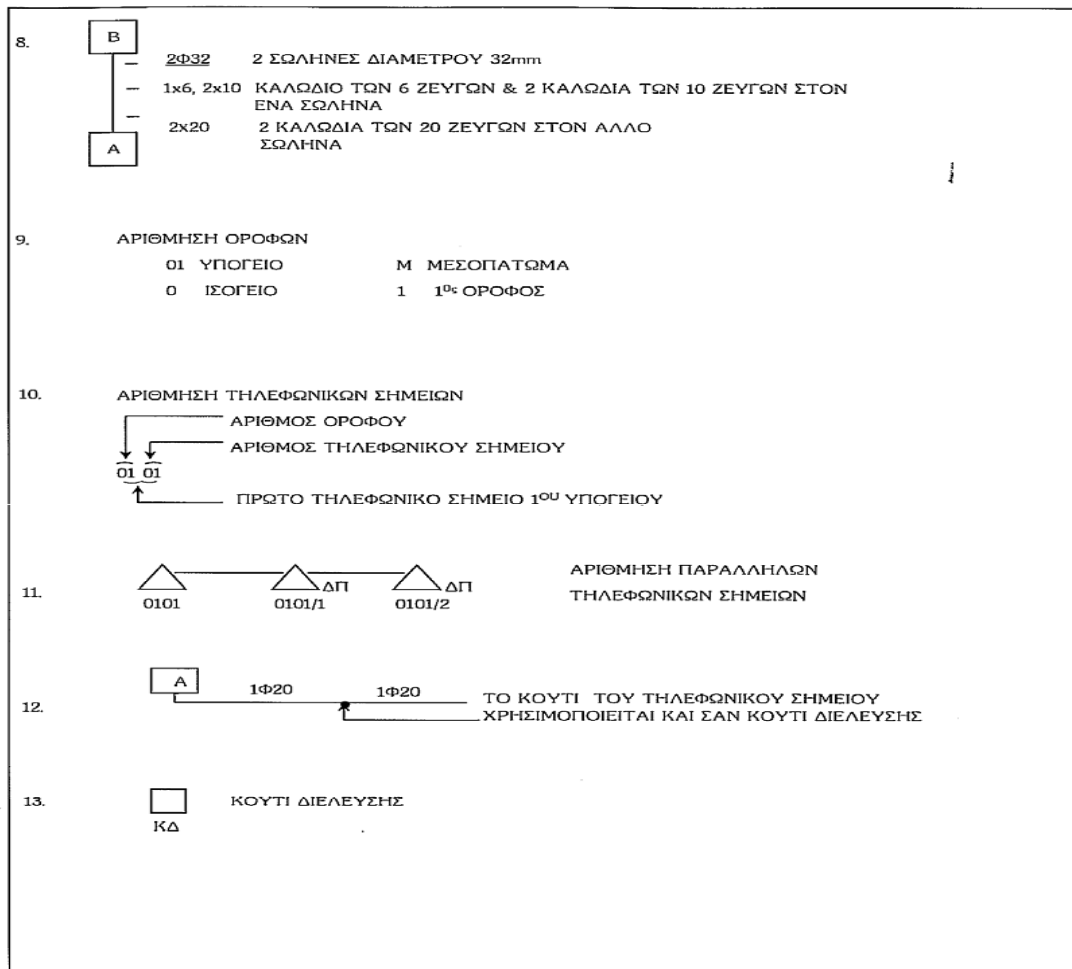
Προσάρτημα 3(II): Σύνδεση και αριθμηση κατανομητών σε δίκτυα ηλεκτρονικών επικοινωνιών με οριζόντια ανάπτυξη



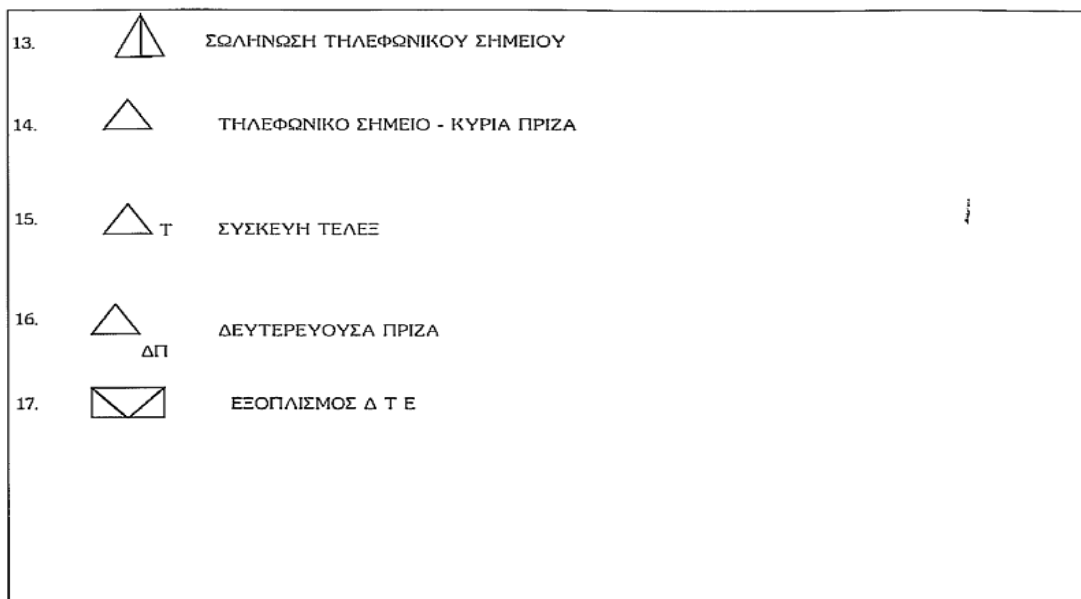
Προσάρτημα 3(III): (1/3) : Χρησιμοποιούμενοι Συμβολισμοί

ΧΡΗΣΙΜΟΠΟΙΟΥΜΕΝΟΙ ΣΥΜΒΟΛΙΣΜΟΙ																									
1.	<p><b>50/05</b>                      ΚΑΛΩΔΙΟ ΕΙΣΑΓΩΓΗΣ 50 ΖΕΥΓΩΝ    ΔΙΑΜΕΤΡΟΥ 0.5mm</p>																								
2.	 <p>ΚΑΤΑΝΕΜΗΤΗΣ ΜΕ ΔΥΝΑΤΟΤΗΤΑ ΔΙΑΣΤΑΥΡΩΣΗΣ</p>																								
3.	 <p>ΚΑΤΑΝΕΜΗΤΗΣ ΜΕ ΔΟΜΟΣΤΟΙΧΕΙΑ (MODULES)</p>																								
4.	 <p>ΚΑΤΑΝΕΜΗΤΗΣ ΜΙΚΡΗΣ ΧΩΡΗΤΙΚΟΤΗΤΑΣ ΧΩΡΙΣ ΔΥΝΑΤΟΤΗΤΑ ΔΙΑΣΤΑΥΡΩΣΗΣ</p>																								
5.	<table border="0"> <tr> <td>ΑΡΙΘΜΟΣ ΚΑΤΑΝΕΜΗΤΗ</td> <td>→</td> <td></td> <td>ΚΥΡΙΟΣ ΚΑΤΑΝΕΜΗΤΗΣ</td> </tr> <tr> <td>ΑΡΙΘΜΟΣ ΟΡΟΦΟΥ</td> <td>→</td> <td>0/A</td> <td>80 ΖΕΥΓΩΝ</td> </tr> <tr> <td>ΧΩΡΗΤΙΚΟΤΗΤΑ ΚΑΤΑ-</td> <td></td> <td>80</td> <td>ΕΓΚΑΤΕΣΤΗΜΕΝΟΣ</td> </tr> <tr> <td>ΝΕΜΗΤΗ ΣΕ ΖΕΥΓΗ</td> <td>→</td> <td></td> <td>ΣΤΟ ΙΣΟΓΕΙΟ</td> </tr> </table>	ΑΡΙΘΜΟΣ ΚΑΤΑΝΕΜΗΤΗ	→		ΚΥΡΙΟΣ ΚΑΤΑΝΕΜΗΤΗΣ	ΑΡΙΘΜΟΣ ΟΡΟΦΟΥ	→	0/A	80 ΖΕΥΓΩΝ	ΧΩΡΗΤΙΚΟΤΗΤΑ ΚΑΤΑ-		80	ΕΓΚΑΤΕΣΤΗΜΕΝΟΣ	ΝΕΜΗΤΗ ΣΕ ΖΕΥΓΗ	→		ΣΤΟ ΙΣΟΓΕΙΟ								
ΑΡΙΘΜΟΣ ΚΑΤΑΝΕΜΗΤΗ	→		ΚΥΡΙΟΣ ΚΑΤΑΝΕΜΗΤΗΣ																						
ΑΡΙΘΜΟΣ ΟΡΟΦΟΥ	→	0/A	80 ΖΕΥΓΩΝ																						
ΧΩΡΗΤΙΚΟΤΗΤΑ ΚΑΤΑ-		80	ΕΓΚΑΤΕΣΤΗΜΕΝΟΣ																						
ΝΕΜΗΤΗ ΣΕ ΖΕΥΓΗ	→		ΣΤΟ ΙΣΟΓΕΙΟ																						
6.	<table border="0"> <tr> <td>ΑΡΙΘΜΟΣ ΔΕΥΤΕΡΕΥΟΝΤΑ ΑΚΡΑΙΟΥ</td> <td>→</td> <td></td> <td>ΠΡΩΤΟΣ ΔΕΥΤΕΡΕΥΩΝ</td> </tr> <tr> <td>ΚΑΤΑΝΕΜΗΤΗ</td> <td>→</td> <td></td> <td>ΑΚΡΑΙΟΣ ΚΑΤΑΝΕΜΗΤΗΣ</td> </tr> <tr> <td>ΑΡΙΘΜΟΣ ΚΑΤΑΝΕΜΗΤΗ</td> <td>→</td> <td></td> <td>ΕΓΚΑΤΕΣΤΗΜΕΝΟΣ ΣΤΟΝ</td> </tr> <tr> <td>ΑΡΙΘΜΟΣ ΟΡΟΦΟΥ</td> <td>→</td> <td>1/A/1</td> <td>ΠΡΩΤΟ ΟΡΟΦΟ</td> </tr> <tr> <td>ΧΩΡΗΤΙΚΟΤΗΤΑ ΚΑΤΑΝΕΜΗΤΗ</td> <td></td> <td>10</td> <td></td> </tr> <tr> <td>ΣΕ ΖΕΥΓΗ</td> <td>→</td> <td></td> <td></td> </tr> </table>	ΑΡΙΘΜΟΣ ΔΕΥΤΕΡΕΥΟΝΤΑ ΑΚΡΑΙΟΥ	→		ΠΡΩΤΟΣ ΔΕΥΤΕΡΕΥΩΝ	ΚΑΤΑΝΕΜΗΤΗ	→		ΑΚΡΑΙΟΣ ΚΑΤΑΝΕΜΗΤΗΣ	ΑΡΙΘΜΟΣ ΚΑΤΑΝΕΜΗΤΗ	→		ΕΓΚΑΤΕΣΤΗΜΕΝΟΣ ΣΤΟΝ	ΑΡΙΘΜΟΣ ΟΡΟΦΟΥ	→	1/A/1	ΠΡΩΤΟ ΟΡΟΦΟ	ΧΩΡΗΤΙΚΟΤΗΤΑ ΚΑΤΑΝΕΜΗΤΗ		10		ΣΕ ΖΕΥΓΗ	→		
ΑΡΙΘΜΟΣ ΔΕΥΤΕΡΕΥΟΝΤΑ ΑΚΡΑΙΟΥ	→		ΠΡΩΤΟΣ ΔΕΥΤΕΡΕΥΩΝ																						
ΚΑΤΑΝΕΜΗΤΗ	→		ΑΚΡΑΙΟΣ ΚΑΤΑΝΕΜΗΤΗΣ																						
ΑΡΙΘΜΟΣ ΚΑΤΑΝΕΜΗΤΗ	→		ΕΓΚΑΤΕΣΤΗΜΕΝΟΣ ΣΤΟΝ																						
ΑΡΙΘΜΟΣ ΟΡΟΦΟΥ	→	1/A/1	ΠΡΩΤΟ ΟΡΟΦΟ																						
ΧΩΡΗΤΙΚΟΤΗΤΑ ΚΑΤΑΝΕΜΗΤΗ		10																							
ΣΕ ΖΕΥΓΗ	→																								
7.	 <table border="0"> <tr> <td>(1-5)</td> <td>←</td> <td>ΑΡΙΘΜΟΣ ΟΡΙΩΝ ΚΑΤΑΝΕΜΗΤΗ</td> </tr> <tr> <td>5X3</td> <td>←</td> <td>5 ΤΡΙΚΛΩΝΑ ΚΑΛΩΔΙΑ</td> </tr> <tr> <td>14m (41-50)</td> <td>←</td> <td>ΜΗΚΟΣ ΚΑΛΩΔΙΟΥ ΣΕ ΜΕΤΡΑ</td> </tr> <tr> <td>10</td> <td>←</td> <td>ΧΩΡΗΤΙΚΟΤΗΤΑ ΚΑΛΩΔΙΟΥ ΣΕ ΖΕΥΓΗ</td> </tr> </table>	(1-5)	←	ΑΡΙΘΜΟΣ ΟΡΙΩΝ ΚΑΤΑΝΕΜΗΤΗ	5X3	←	5 ΤΡΙΚΛΩΝΑ ΚΑΛΩΔΙΑ	14m (41-50)	←	ΜΗΚΟΣ ΚΑΛΩΔΙΟΥ ΣΕ ΜΕΤΡΑ	10	←	ΧΩΡΗΤΙΚΟΤΗΤΑ ΚΑΛΩΔΙΟΥ ΣΕ ΖΕΥΓΗ												
(1-5)	←	ΑΡΙΘΜΟΣ ΟΡΙΩΝ ΚΑΤΑΝΕΜΗΤΗ																							
5X3	←	5 ΤΡΙΚΛΩΝΑ ΚΑΛΩΔΙΑ																							
14m (41-50)	←	ΜΗΚΟΣ ΚΑΛΩΔΙΟΥ ΣΕ ΜΕΤΡΑ																							
10	←	ΧΩΡΗΤΙΚΟΤΗΤΑ ΚΑΛΩΔΙΟΥ ΣΕ ΖΕΥΓΗ																							

## Προσάρτημα 3(III) (2/3)



## Προσάρτημα 3(III) (3/3)



## Προσάρτημα 4: Βεβαιώσεις μελετητή και εγκαταστάτη

Στοιχεία Ιδιοκτήτη		
Όνοματεπώνυμο		
Διεύθυνση Οικοδομής	Οδός και Αριθμός Πόλη/Χωριό και Ταχ. Κώδ. Αρ.τηλ:	
Μελετητής Εσωτερικής καλωδίωσης		
Όνοματεπώνυμο		
Διεύθυνση	Οδός και Αριθμός Πόλη/Χωριό και Ταχ. Κώδ. Αρ.τηλ:	
Αρ.μέλους ΕΤΕΚ		
<p>Βεβαίωση εκπόνησης μελέτης</p> <p>Βεβαιώνω υπεύθυνα ότι έχω εκπονήσει τη σχετική μελέτη και το σχεδιασμό της Υποδομής Εσωτερικής Καλωδίωσης Οικοδομών (ΥΕΚΟ) σύμφωνα με την ισχύουσα Νομοθεσία και όλα τα σχετικά πρότυπα. Αντίγραφο της μελέτης επισυνάπτεται.</p> <p>Υπογραφή: _____ Ημερομηνία _____</p>		
<p>Βεβαίωση ελέγχου εγκατάστασης</p> <p>Βεβαιώνω υπεύθυνα ότι έχω ελέγξει την εγκατάσταση της ΥΕΚΟ και αυτή συμμορφώνεται σύμφωνα με την ισχύουσα Νομοθεσία και όλα τα σχετικά πρότυπα. Η εγκατάσταση συμμορφώνεται με τα σχέδια της τελικής μελέτης του έργου.</p> <p>Υπογραφή: _____ Ημερομηνία _____</p>		
Εγκαταστάτης Εσωτερικής καλωδίωσης		
Όνοματεπώνυμο		
Διεύθυνση	Οδός και Αριθμός Πόλη/Χωριό και Ταχ. Κώδ. Αρ.τηλ:	
<p>Βεβαίωση εγκατάστασης</p> <p>Βεβαιώνω υπεύθυνα ότι έχω εγκαταστήσει την υποδομή εσωτερικής καλωδίωσης σύμφωνα με την ισχύουσα Νομοθεσία και όλα τα σχετικά πρότυπα. Έχω κατασκευάσει την υποδομή εσωτερικής καλωδίωσης με βάση τα σχέδια της τελικής μελέτης. Οποιοσδήποτε αλλαγές έγιναν με τη συγκατάθεση του Μελετητή.</p> <p>Με την αποπεράτωση της εγκατάστασης διενήργησα επιθεώρηση και έλεγχο της καλωδίωσης και διαπίστωσα ότι είναι σύμφωνη με την ισχύουσα Νομοθεσία.</p> <p>Δηλώνω υπεύθυνος για αποκατάσταση βλαβών σε περιπτώσεις μη ορθής εκτέλεσης της εγκατάστασης και επιλογής κακής ποιότητας υλικών.</p> <p>Υπογραφή: _____ Ημερομηνία _____</p>		

## Προσάρτημα 5: ΕΝΤΥΠΟ αρ.1 Αίτηση για υπόδειξη καλωδίου πρόσβασης

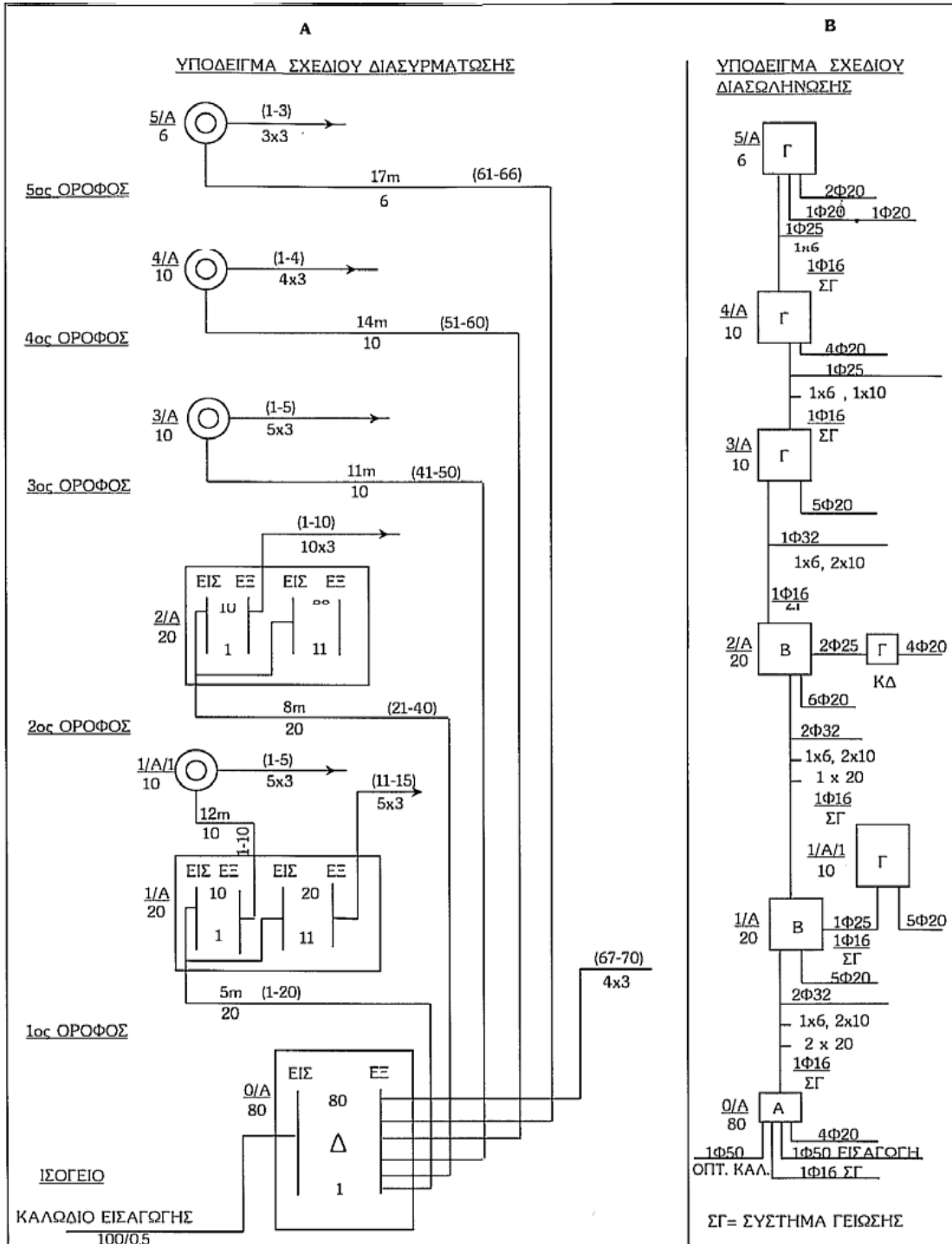
Αίτηση για υπόδειξη καλωδίου εισαγωγής Μέρος Α - Συμπληρώνεται από τον αιτητή		
Στοιχεία Αιτητή		
Όνοματεπώνυμο		
Διεύθυνση	Οδός και Αριθμός Πόλη/Χωριό και Ταχ. Κώδ. Αρ.τηλ:	
Στοιχεία οικοδομής		
Όνομασία		
Διεύθυνση	Οδός και Αριθμός Πόλη/Χωριό και Ταχ. Κώδ.	
Κατάσταση Οικοδομής: <input type="checkbox"/> Ανεγειρόμενη <input type="checkbox"/> Επεκτεινόμενη <input type="checkbox"/> Υφιστάμενη <input type="checkbox"/>		
Αναμενόμενη ημερομηνία αποπεράτωση οικοδομής: .....		
Στοιχεία Δικτύου		
Υφιστάμενες ΤΣ		Παρατηρήσεις
Πρόσθετες Ανάγκες ΤΣ	Άμεσες	
	Μελλοντικές	
Υπογραφή Αιτητή		Ημερομηνία
Μέρος Β - Συμπληρώνεται από το μελετητή		
Όνοματεπώνυμο		
Διεύθυνση	Οδός και Αριθμός	
	Πόλη/Χωριό και Ταχ. Κώδ.	
	Αρ.τηλ:	
Αρ.μέλους ΕΤΕΚ		
Υπογραφή Αιτητή		Ημερομηνία
Επισυνάπτεται τοπογραφικό σχέδιο του Κτηματολογίου και Χωρομετρίας που δείχνει τη θέση του κτιρίου μέσα στο χώρο της οικοδομής, καθώς επίσης και αντίγραφο της κάτοψης του ισογείου. Να επιστραφεί με τις υποδείξεις σας και την αναφορά στον αρ. φακ σας.		
Αιτείται έλεγχος της ΥΕΚΟ της πιο πάνω οικοδομής μετά την _____		
Όνομα	Τηλ	Ημερομηνία:
Για χρήση από παροχείς: Αρ.φακ. παροχέα		

## Προσάρτημα 5 ΕΝΤΥΠΟ αρ.2 ΈΛΕΓΧΟΣ ΜΕΛΕΤΗΣ

Στοιχεία Μελέτης		
Μελετητής		
Πελάτης		
Στοιχεία οικοδομής		
Όνομασία		
Διεύθυνση	Οδός και Αριθμός Πόλη/Χωριό και Ταχ. Κώδ.	
Αρ.φακ. παροχέα		
ΠΑΡΑΤΗΡΗΣΕΙΣ ΚΑΙ ΥΠΟΔΕΙΞΕΙΣ ΓΙΑ ΤΗ ΜΕΛΕΤΗ		
Υπογραφή Παροχέα		Ημερομηνία



Προσάρτημα 6: Υπόδειγμα σχεδίου διασυρμάτωσης και σχεδίου διασωλήνωσης



## Προσάρτημα 7: Υπόδειγμα Πίνακα διασυνδέσεων

ΥΠΟΔΕΙΓΜΑ ΠΙΝΑΚΑ ΔΙΑΣΥΝΔΕΣΕΩΝ										
Αριθμός ΤΣ	0/A 80		1/A 20		1/A/1 10	2/A 20		3/A 10	4/A 10	5/A 10
	ΕΙΣ	ΕΞ	ΕΙΣ	ΕΞ		ΕΙΣ	ΕΞ			
101	1	1	1	1	1	-	-	-	-	-

## Προσάρτημα 8: Καθεστώς αδειοδότησης, πιστοποίησης και άσκησης του επαγγέλματος των εγκαταστατών

Το ΓΕΡΗΕΤ σε συνεργασία με τον Εθνικό Οργανισμό Τυποποίησης Κύπρου (CYS) και όλους τους ενδιαφερόμενους φορείς, θα προωθήσει τη δημιουργία Εθνικού Προτύπου με βάση το οποίο θα καθορίζεται το καθεστώς αδειοδότησης, πιστοποίησης και άσκησης επαγγέλματος των εγκαταστατών.

Μέχρι την εφαρμογή του προτύπου, το ΓΕΡΗΕΤ σε συνεργασία με τον CYS και όλους τους ενδιαφερόμενους φορείς θα προτείνει, άμεσα, μια μεταβατική διαδικασία ρύθμισης του θέματος η οποία θα ενσωματωθεί στο παρόν προσάρτημα. Η εργασία θα διεκπεραιωθεί μέσω της σύστασης τεχνικής συμβουλευτικής επιτροπής που θα αξιολογήσει την υφιστάμενη κατάσταση και τις ανάγκες της Κυπριακής Δημοκρατίας επί του θέματος, και θα προτείνει στον ΕΡΗΕΤ σχετικές προδιαγραφές, καθώς και οργανωτικά και εφαρμοστικά μέτρα.

Μέχρι την έκδοση της μεταβατικής διαδικασίας η ευθύνη για τη συμμόρφωση της εγκατάστασης με τις πρόνοιες του παρόντος Διατάγματος βαρύνει τον μελετητή του έργου.

## Λίστα προτύπων

CYS EN 124:1994	Καλύμματα φρεατίων αποχέυσης και φρεατίων επίσκεψης σε περιοχές κυκλοφορίας οχημάτων και πεζών - Απαιτήσεις σχεδιασμού, δοκιμή τύπου, σήμανση, έλεγχος ποιότητας
CYS EN 50098-1:1999-iss1:	Customer premises cabling for Information Technology ? Part 1: ISDN basic access
CYS EN 50098-2: 1996	Καλωδίωση χώρων για χρήστες Τεχνολογίας Πληροφοριών - Μέρος 2: Πρωτεύουσα πρόσβαση ISDN 2048 kbit/s και διεπαφή δικτύου για μισθωμένες γραμμές
CYS EN 50173-1:2011	Τεχνολογία πληροφοριών - Γένια συστήματα καλωδιώσεων - Μέρος 1: Γενικές απαιτήσεις και περιοχές γραφείων
CYS EN 50173-2:2007	Information technology - Generic cabling systems - Part 2: Office premises
CYS EN 50173-3:2007	Information technology - Generic cabling systems - Part 3: Industrial premises
CYS EN 50173-4:2007	Information technology - Generic cabling systems -- Part 4: Homes

CYS EN 50173-5:2007	Information technology - Generic cabling systems - Part 5: Data centres
CYS EN 50174-1:2009	Information technology - Cabling installation - Part 1: Installation specification and quality assurance
CYS EN 50174-2:2009	Τεχνολογία πληροφοριών - Εγκατάσταση καλωδίωσης - Μέρος 2 : Σχεδίαση εγκατάστασης και εσωτερικές κτιριακές πρακτικές
CYS EN 50174-3:2013	Information technology -Cabling installation -Part 3: Installation planning and practices outside buildings
CYS EN 50267-2-2:1999	Μέθοδοι δοκιμών κοινής εφαρμογής για καλώδια σε συνθήκες πυρκαγιάς - Δοκιμές στα αέρια που εκλύονται κατά την καύση των υλικών από τα καλώδια - Μέρος 2-2 : Διαδικασίες - Καθορισμός του βαθμού οξύτητας των αερίων των υλικών με μέτρηση του pH και της αγωγιμότητας
CYS EN 50288-1:2013	Multi-element metallic cables used in analogue and digital communication and control -Part 1: Generic specification
CYS EN 50288-2-1:2013	Multi-element metallic cables used in analogue and digital communication and control -Part 2-1: Sectional specification for screened cables characterised up to 100 MHz -Horizontal and building backbone cables
CYS EN 50288-2-2:2013	Multi-element metallic cables used in analogue and digital communication and control -Part 2-2: Sectional specification for screened cables characterised up to 100 MHz -Work area and patch cord cables
CYS EN 50288-3-1:2013	Multi-element metallic cables used in analogue and digital communication and control -Part 3-1: Sectional specification for unscreened cables characterised up to 100 MHz -Horizontal and building backbone cables
CYS EN 50288-3-2:2013	Multi-element metallic cables used in analogue and digital communication and control -Part 3-2: Sectional specification for unscreened cables characterised up to 100 MHz -Work area and patch cord cables
CYS EN 50288-4-1:2013	Multi-element metallic cables used in analogue and digital communication and control -Part 4-1: Sectional specification for screened cables characterised up to 600 MHz -Horizontal and building backbone cables
CYS EN 50288-4-2:2013	Multi-element metallic cables used in analogue and digital communication and control -Part 4-2: Sectional specification for screened cables characterised up to 600 MHz - Work area and patch cord cables
CYS EN 50288-5-1:2013	Multi-element metallic cables used in analogue and digital communication and control - Part 5-1: Sectional specification for screened cables characterized up to 250 MHz - Horizontal and building backbone cables
CYS EN 50288-5-2:2013	Multi-element metallic cables used in analogue and digital communication and control - Part 5-2: Sectional specification for screened cables characterized up to 250 MHz - Work area and patch cord cables
CYS EN 50288-6-1:2013	Multi-element metallic cables used in analogue and digital communication and control - Part 6-1: Sectional specification for unscreened cables characterised up to 250 MHz - Horizontal and building backbone cables
CYS EN 50288-6-2:2013	Multi-element metallic cables used in analogue and digital communication and control -Part 6-2: Sectional specification for unscreened cables characterised up to 250 MHz - Work area and patch cord cables
CYS EN 50310:2010	Εφαρμογή ισοδυναμικών δεσμών και γειώσεων σε κτίρια με εξοπλισμό τεχνολογίας πληροφοριών
CYS EN 50346:2002	Τεχνολογία πληροφοριών - Εγκατάσταση καλωδίωσης - Δοκιμής της εγκαταστημένης καλωδίωσης
CYS EN 60793-1-40 : 2003	Optical fibres Part 1-40: Measurement methods and test procedures - Attenuation

CYS EN 60793-1-41:2010	Optical fibres - Part 1-41: Measurement methods and test procedures - Bandwidth
CYS EN 60793-1-44:2011	Optical fibres - Part 1-44: Measurement methods and test procedures - Cut-off wavelength
CYS EN 60793-1-49:2006	Οπτικές ίνες - Μέρος 1-49: Μέθοδοι μέτρησης και διαδικασίες δοκιμής - Διαφορικός τρόπος καθυστέρησης
CYS EN 61537:2007	Διαχείριση καλωδίων - Συστήματα εσχάρας καλωδίων και συστήματα κλίμακας καλωδίων
EN 50085-1:1997	Συστήματα εγκατάστασης καλωδίων σε κιβώτια και συστήματα εγκατάστασης καλωδίων σε σωλήνες για ηλεκτρικές εγκαταστάσεις - Μέρος 1: Γενικές απαιτήσεις
EN 50085-2-3:1999	Συστήματα καναλιών καλωδίων και συστήματα σωληνώσεων καλωδίων για ηλεκτρικές εγκαταστάσεις - Μέρος 2-3: Ειδικές απαιτήσεις για συστήματα ανοιγόμενων καναλιών καλωδίων που προορίζονται για εγκατάσταση σε θαλάμους
EN 50086-1:1993	Συστήματα σωλήνων για ηλεκτρικές εγκαταστάσεις - Μέρος 1: Γενικές απαιτήσεις
EN 50086-2-4/1994	Specification for conduit systems for cable management. Particular requirements. Conduit systems buried underground
IEC Guide 109	Environmental aspects – inclusion in electrotechnical product standard, 1995/08
IEC60332-1	Tests on electric and optical fibre cables under fire conditions
IEC 60332-3-24	Test for vertical flame spread of vertically-mounted bunched wires or cables - Category C
IEC 61034-2	Measurement of smoke density of cables burning under defined conditions
IEC 61300-3	Fibre optic interconnecting devices and passive components – Basic test and measurement procedures
ISO GUIDE 64.2	Guide for the inclusion of environmental aspects in product standard, draft 9/96
ISO/IEC 11801	Information technology –Generic cabling for customer premises

#### ΑΙΤΙΟΛΟΓΙΚΟ

Ο Επίτροπος Ρύθμισης Ηλεκτρονικών Επικοινωνιών ασκώντας τις εξουσίες που του παρέχει ο Νόμος εκδίδει το παρόν Διάταγμα το οποίο αφορά τις προδιαγραφές κατασκευής και χρήσης της υποδομής εσωτερικής καλωδίωσης οικοδομών (ΥΕΚΟ) για την ανάπτυξη δικτύων ηλεκτρονικών επικοινωνιών.

Η ανάγκη για ρύθμιση βασίζεται στο άρθρο 62(3) του Νόμου και προέκυψε από την απουσία ομοιόμορφου πλαισίου εσωτερικής καλωδίωσης. Το ΓΕΡΗΕΤ με γνώμονα την ταυτόχρονη ανάπτυξη των παροχών διαβουλευτήκε με παροχείς ηλεκτρονικών επικοινωνιών, με το Επιστημονικό Τεχνικό Επιμελητήριο Κύπρου (ΕΤΕΚ), το Κυπριακό Οργανισμό Τυποποίησης (CYS) και την Ένωση Δήμων και με άλλους φορείς.

Με την έκδοση του Διατάγματος διευκολύνεται η ταυτόχρονη ανάπτυξη παροχών καθώς καθορίζεται ομοιόμορφο και ολοκληρωμένο πλαίσιο τεχνικών προδιαγραφών και διαδικασιών εσωτερικής καλωδίωσης και καθορίζονται οι ελάχιστες τεχνικές προδιαγραφές που πρέπει να εφαρμόζονται για την ορθή κατασκευή και συντήρηση της ΥΕΚΟ σε νέες ή υφιστάμενες οικοδομές.